

# **W** *alder*

---

## **WAVE**



**Návod k instalaci a obsluze**

# O produktu

Walder Wave je bezkontaktní ovladač LED pásku pro osvětlení kuchyně. Tento inovativní produkt umožňuje uživatelům ovládat osvětlení kuchyňské linky pomocí jednoho mávnutí rukou pod jeho senzorem. Jednoduchým gestem ruky můžete i snadno nastavit jas podle svých potřeb a vytvořit tak ideální světelné podmínky pro práci v kuchyni. Walder Wave je ideální volbou pro každého, kdo hledá snadný a efektivní způsob, jak ovládat osvětlení v kuchyni, a přitom si udržet čistou pracovní plochu.

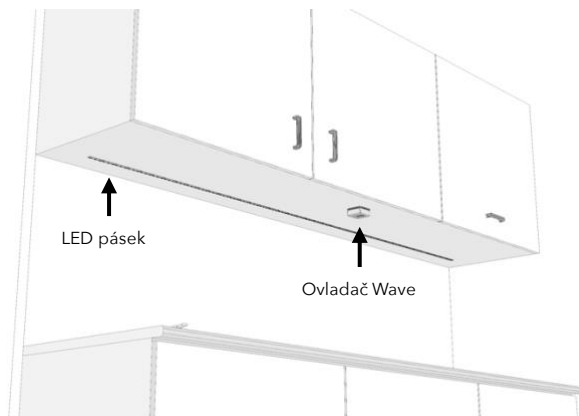
## Technické specifikace

Napájecí napětí	DC 5 V až 24 V
Výstupní proud	8 A
Rozměry	30 x 30 x 14 mm
Hmotnost	11 g
Pohotovostní spotřeba	70 mW
Vzdálenost snímání IR	12 cm
Vlnová délka IR	940 nm
Vyzařovací úhel IR	20 °

**Instalace**

# 1. Promyslete si zapojení

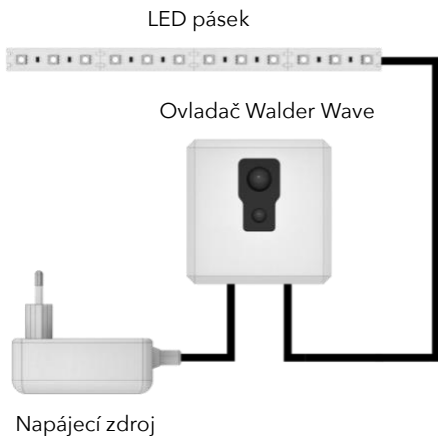
Rozvrhněte si umístění LED pásku a ovladače Wave. Myslete i na to, kudy povede kabeláž a kde budete případně vrtat díry.



## Tip pro umístění ovladače

Ovladač umístěte do poloviny plochy nad kuchyňskou linkou nebo o kousek blíže k okraji. Ovládání bude po ruce a zároveň zamezíte nechtěnému zapnutí při práci.

Rozmístěte kabely a ujistěte se, že mají dostatečnou délku. Je důležité mít oba konce kabelů označené i s jejich polaritou, abyste si je při zapojování nespletli.



### Upozornění

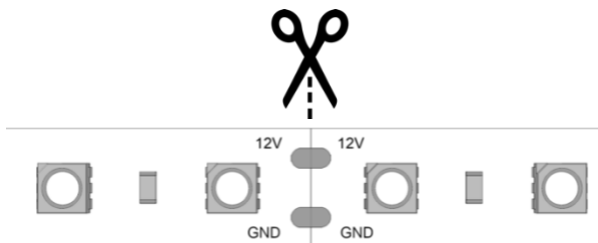
Ovladač neumísťujte nad varnú desku, drez ani varnú konvicu. Špatné umístění může snížit životnost zařízení.

## 2. Připravte si LED pásek a plochu pro lepení

Vyčistěte plochu, na kterou budete lepit LED pásek a ovladač Wave. K tomu může posloužit líh nebo prostředek na mytí nádobí.

LED pásek zkratke na požadovanou délku.  
U stříhání je potřeba dbát na to, aby byl pásek přestřižen pouze ve vyznačených místech.

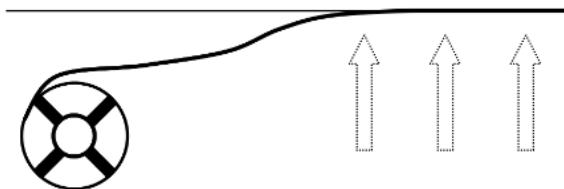
Zde ustříhnete



### 3. Nalepte LED pásek a ovladač Wave

Z lepící plochy LED pásku sloupněte ochrannou fólii a pásek nalepte.

Následně nalepte i ovladač Wave, ale zatím na něj nenasazujte ochranný kryt.



LED pásek po přilepení přitlačte  
přiměřenou silou



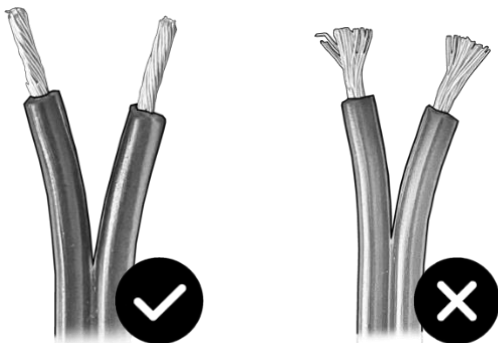
#### Tip pro lepení LED pásku

Ochrannou fólii nedoporučujeme slupovat najednou, ale postupně při nalepování pásku. Nejlépe se to dělá ve dvou.

## 4. Připravte si propojovací kabely

Kabely zkratěte do požadované délky. Nechte je trochu delší pro snadnější manipulaci při zapojování.

Vodiče přibližně 0,5 až 1 cm od konce odizolujte nožem nebo nůžkami, ale dávejte pozor ať nepřerušíte i měděný vodič pod izolací.



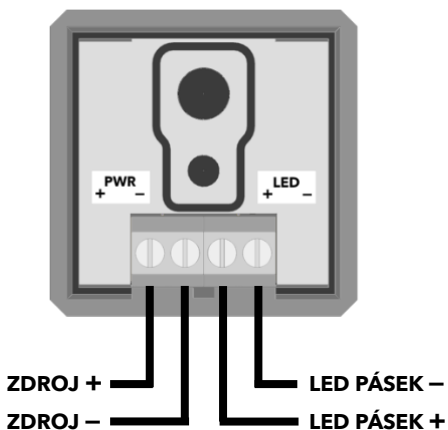
### Upozornění

Pokud používáte pletené vodiče (lanko), po odizolování konec vodiče pořádně zakrutěte, ať není roztřepený.



## 5. Zapojujte

Podle schématu zapojte vodiče do svorkovnic ovladače a na výstupní svorky zdroje. Dejte si pozor na polaritu vodičů. Až budete mít hotovo, nasadte na ovladač Wave ochranný kryt.

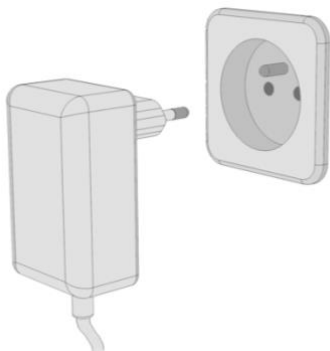


### Upozornění

Nezapojujte zařízení pod napětím. Hrozí poranění nebo poškození zařízení.

## 6. Hotovo

Gratulujeme, instalace ovladače Walder Wave je u konce. Teď už jen stačí zapojit napájecí zdroj do zásuvky a mávnout.



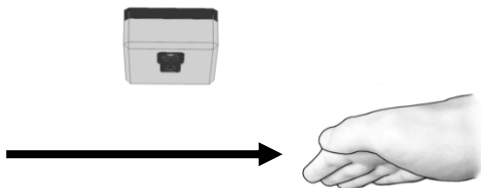
### Pomoc při instalaci

Pokud jste si nebyli jisti u některého kroku instalace, doporučujeme zhlédnout instruktážní video na našich webových stránkách. Odkaz naleznete na poslední straně tohoto návodu.

# Ovládání

## Rozsvícení a zhasnutí

Mávněte přibližně 5 až 8 cm pod ovladačem Wave. Světlo se rozsvítí. Mávněte znovu a světlo zhasne.

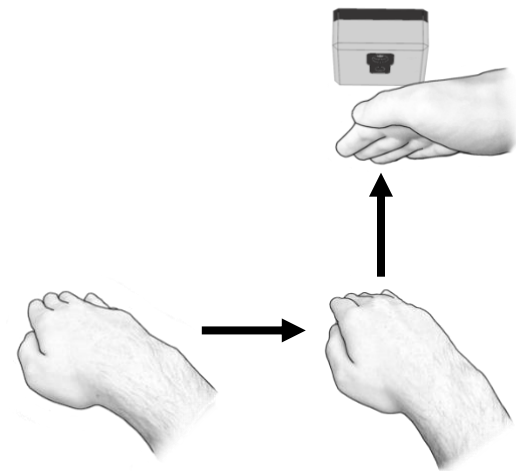


### Tip pro ovládání

Ovladač reaguje i na různé předměty, takže je při ovládání nemusíte odkládat. Můžete mávnout talířem, nožem nebo třeba krabicí od pizzy.

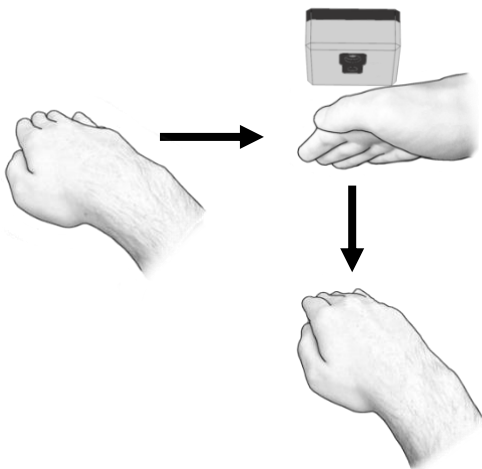
## Zvýšení jasu

1. Přejedte rukou pod senzor ovladače Wave ve vzdálenosti asi 10 cm.
2. Zastavte ruku přímo pod senzorem.
3. Pohybem ruky nahoru nastavte požadovaný jas.



## Snížení jasu

1. Přejedte rukou pod senzor ovladače Wave ve vzdálenosti asi 5 cm.
2. Zastavte ruku přímo pod senzorem.
3. Pohybem ruky dolů nastavte požadovaný jas.



Doufáme, že Vám ovladač Walder Wave bude dobrým pomocníkem v kuchyni po dlouhá léta.

Pokud máte nějaké dotazy, neváhejte se zeptat na **podpora@walder.tech**.

 **walder.tech**

 **@walder.tech**

Odkazy na videonávody



Instalace



Ovládání

**Elektronickou verzi návodu  
s instruktážními videi pro  
instalaci a ovládání naleznete na  
našem webu.**



Walder.tech 2023