

G886 - Připojovací síťový modul Carspa IVT-220-16 do karavanu

Vážení zákazníci,

děkujeme Vám za Vaši důvěru a za nákup tohoto produktu. Tento návod k obsluze je součástí výrobku. Obsahuje důležité pokyny k uvedení výrobku do provozu a k jeho obsluze. Jestliže výrobek předáte jiným osobám, dbejte na to, abyste jim odevzdali i tento návod. Ponechejte si tento návod, abyste si jej mohli znovu kdykoliv přečíst!

**Popis:****Obsah balení:**

- Spínací stanice
- Manuál

Síťový modul umožňuje bezproblémový provoz měniče a sítě 230 V AC ve stejném okruhu. Zařízení automaticky přepíná mezi měničem a sítí 230 V AC a chrání měnič proti vnějšímu napětí. Navíc nabízí možnost zvolit si preferovaný zdroj ze dvou různých zdrojů energie (prioritní obvod). Výrobek je určen pouze pro soukromé použití a není vhodný pro komerční použití. Jakékoli jiné použití, než je popsáno výše, může toto zařízení poškodit. Kromě toho může nesprávné použití způsobit vážná nebezpečí jako je zkrat, požár, úraz elektrickým proudem atd. Celý výrobek nesmí být žádným způsobem upravován nebo přestavován!

- Síťový modul smí být připojen pouze na 230 V AC/50 Hz.
- Provozujte pouze měniče s bezpečným elektrickým oddělením (galvanické oddělení) mezi vstupním obvodem (napětí baterie) a výstupním obvodem (230 V).
- Ujistěte se, že připojovací kabely jsou správně připojeny, uvolněné kontakty mohou způsobit požár.
- Nepřipojujte nulový vodič na straně spotřebiče k zemi nebo ochrannému vodiči; protože zejména spotřebitelské zásuvky nemají žádné vícenásobné ochranné uzemnění (tj. spojení zemního vodiče PE s nulovým konektorem).
- Průřezy použitých kabelů musí být zvoleny a zajištěny v souladu s platnými zákony.
- Není přípustné používat zařízení pro třífázový proud.

Technické specifikace

Model	IVT-220-12	IVT-220-16
Vstupní napětí	230V AC, 50Hz	
Výstupní napětí	230V AC, 50Hz	
Proud (max.)	12A	16A
Výkon (max)	2 750 VA	3 650 VA
Doba sepnutí	1-2s	
Pojistka	15A/250V	20A/250V
Pouzdro	Plast	
Krytí IP	IP 55	
Rozměry	115,5*122*55,2mm	
Hmotnost	330g	340g

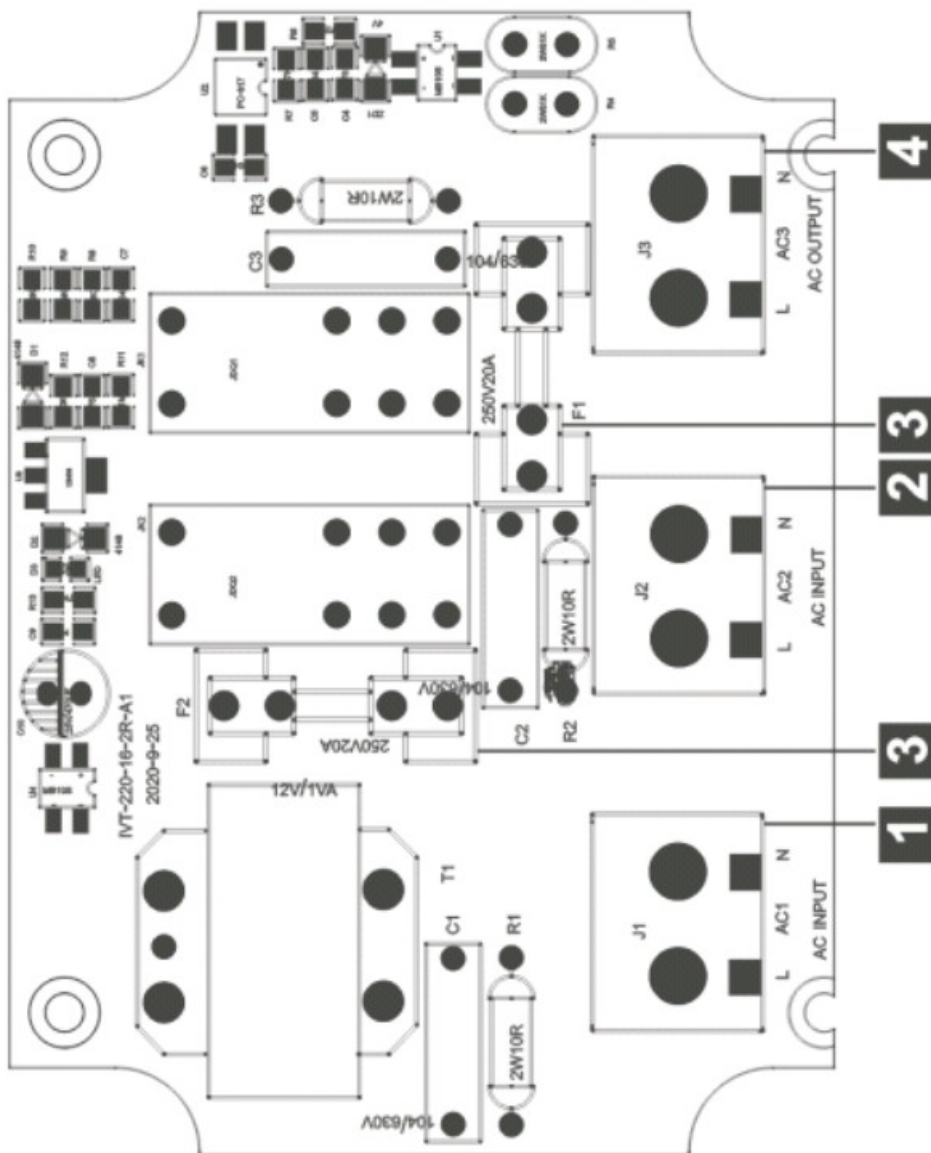
Bezpečnost:

- Z bezpečnostních a schvalovacích důvodů (CE) není povoleno svévolné přestavování a/nebo pozměňování produktů.
- Přístroj nesmí být vystaven žádným extrémním teplotám (< -10°C / > +50°C), silným vibracím nebo silnému mechanickému zatížení.
- Tento produkt není žádnou hračkou a nenáleží do dětských rukou. Děti by mohly spolknout díly přístroje nebo se zranit

Použití:

Instalaci by měly provádět pouze příslušné osoby s profesionálními zkušenostmi. V případě jakýchkoli pochybností se vždy obraťte na autorizovaného odborníka. K připojení ochranného zemního vodiče použijte dodané svorky. Pokud měnič nemá uzemnění, svorka baterie, která je uzemněna, musí být připojena k ochrannému zemnímu vodiči.

Upozornění! Před instalací se ujistěte, že výstup měniče i síťové napájení 230 V AC jsou bez napětí a jsou vybaveny systémem bezpečnostního zámku, aby se zabránilo neúmyslnému spuštění zařízení.

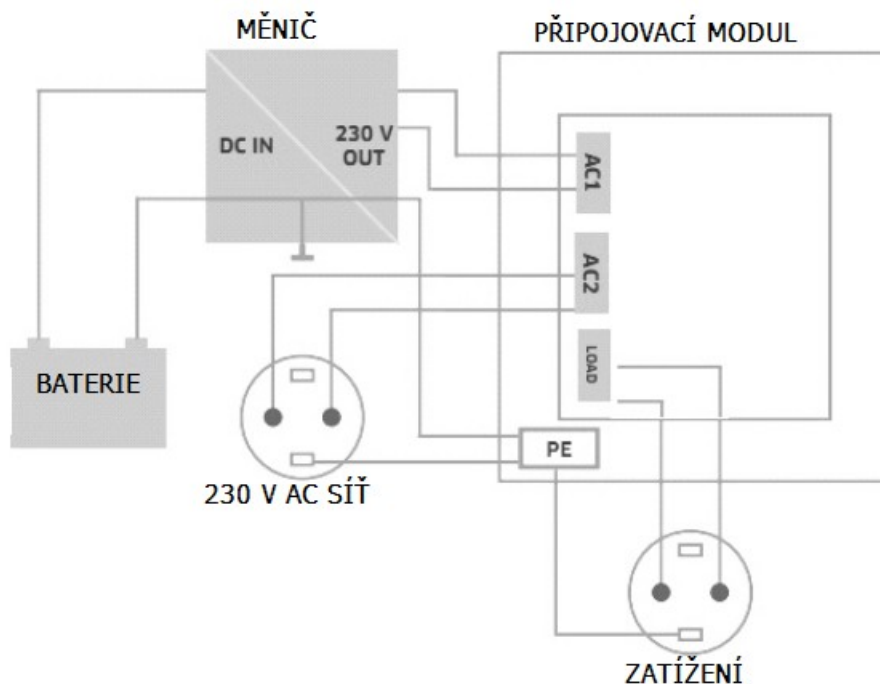


1. Vstup AC1: 230 V AC, 50 Hz, max. 12 A (IVT-220-12) nebo 16A (IVT-220-16)
2. Vstup AC2: 230 V AC, 50 Hz, max. 12 A (IVT-220-12) nebo 16A (IVT-220-16)
3. Pojistka: F1/F2 15 A / 250 V (IVT-220-12) nebo 20 A / 250 V (IVT-220-16)
4. Výstup AC3: 230 V AC, 50 Hz, max. 12 A (IVT-220-12) nebo 16A (IVT-220-16)

Spojovací prvky:

Vstup AC2 má vyšší prioritu; tj. když je napětí na obou vstupech, je spotřebič napájen přes vstup AC2.

Verze připojení 1:

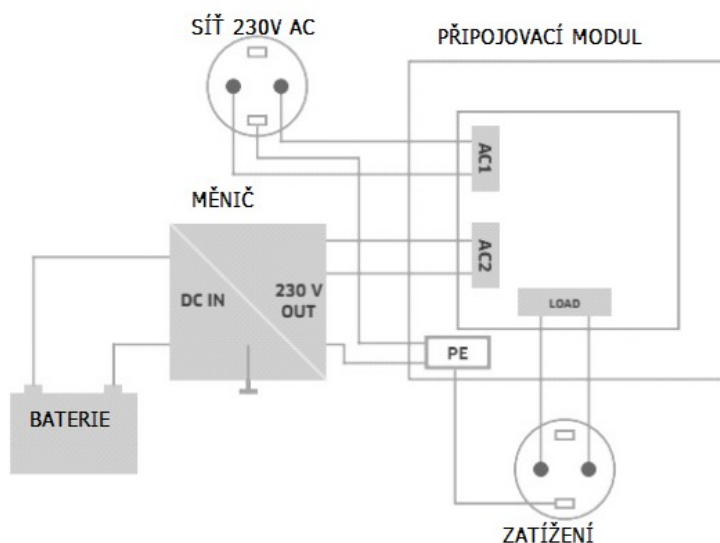


Síť 230 V AC je připojena ke vstupu AC2 (vyšší priorita).

Tj. baterie je ušetřena a měnič je současně chráněn proti vnějšímu napětí.

Pouze pokud na AC2 není proud, vstup AC1 se přepne na napájení pomocí měniče.

Verze připojení 2:



Měnič je připojen ke vstupu AC2 (vyšší priorita). Tj. energie je primárně dodávána z baterie přes měnič (např. při použití solárních samostatných systémů). Teprve když se měnič vypne kvůli ochraně proti hlubokému vybití, přepne se zařízení na síť 230 V AC pomocí vstupu AC1. Spínací stanice musí být pevně (např. na stěně) připevněna. Zařízení se smí zařadit až po pevném připojení všech připojených kabelů. Při provozu zařízení nesmí být žádné otevřené konce vodičů nebo rozpojené zástrčky jakéhokoli druhu. V případě pochybností se zeptejte autorizovaného personálu!

Údržba a čištění

Produkt nevyžaduje žádnou údržbu. K čištění pouzdra používejte pouze měkký, mírně vodou navlhčený hadřík. Nepoužívejte žádné prostředky na drhnutí nebo chemická rozpouštědla (ředidla barev a laků), neboť by tyto prostředky mohly poškodit pouzdro produktu.

Recyklace:

Elektronické a elektrické produkty nesmějí být vhazovány do domovních odpadů. Likviduje odpad na konci doby životnosti výrobku přiměřeně podle platných zákonných ustanovení. Šetřete životní prostředí a přispějte k jeho ochraně!

Záruka:

Na tento produkt poskytujeme záruku 24 měsíců. Záruka se nevztahuje na škody, které vyplývají z neodborného zacházení, nehody, opotřebení, nedodržení návodu k obsluze nebo změn na výrobku, provedených třetí osobou.