

# Modul XH-M601 pro kontrolu nabíjení baterie 12V

Elektronická stavebnice pro radioamatéry

## Popis funkce:

Stavebnice je primárně určena pro připojení nabíječky ke kontrolované baterii v nastaveném rozsahu jejího svorkového napětí, ale lze ji využít i pro jiné účely, např. pro paralelní propojení dvou baterií pouze při jejich nabíjení nebo připojení spotřebiče k baterii jen pokud je nabíjena ze zdrojové soustavy, např. trojkombinační lednici v karavanu. Nabízí tedy mnohostranné využití s cílem ochránit zdrojovou baterii proti nadměrnému vybití nebo přebití.

## Popis zapojení:

V zapojení je použitý všeobecně známý časovač NE555. Trimry VR1 a VR2 nastavujeme napětí, při kterých obvod zapíná a vypíná nabíjení. LED dioda indikuje sepnutí relé. Schéma zapojení je na obr. 1.

## Popis sestavení:

Součástky osadíme na plošný spoj v následujícím pořadí: **1. Rezistory. 2. Kondenzátory – pozor na správnou orientaci elektrolytických kondenzátorů!** **3. Diody - pozor na správnou orientaci!** **4. Trimry. 5. Integrovaný obvod + patice. 6. Relé. 7. Svorkovnice.** Použijte kvalitní pájku (např. Sn60Pb) s dostatečným množstvím tavidla (kalafuna).

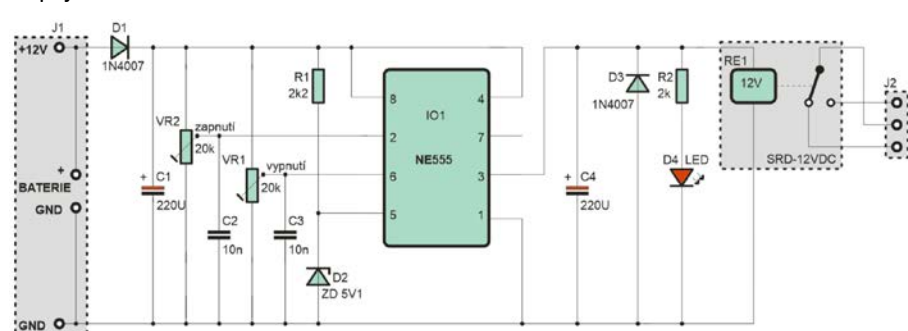
## Uvedení do provozu :

K uvedení do provozu je nutný regulovatelný zdroj 15V a univerzální měřící přístroj - Avomet či digitální multimetr. Zkontrolujeme správnost zapájení všech součástí. Je-li vše v pořádku, očistíme desku od zbytků pájení, např. lihem nebo lihobenzinem. Trimr VR1 nastavíme na maximum proti směru hodinových ručiček. Trimr VR2 nastavíme na maximum ve směru hodinových ručiček. Připojíme napájecí napětí a zvyšujeme jeho hodnotu až na mez, kdy má být zahájeno nabíjení (zkoušeno na 11V). Trimrem VR2 otáčíme pomalu proti směru hodinových ručiček až do bodu, kdy sepne relé a rozsvítí se LED dioda. Nyní zvýšíme napájecí napětí na hodnotu, kdy má dojít k ukončení nabíjení (zkoušeno na 16V). Trimrem VR1 otáčíme pomalu ve směru hodinových ručiček až rozepne relé a zhasne LED dioda. Tímto je modul nastaven a připraven pro použití.

## Technické údaje :

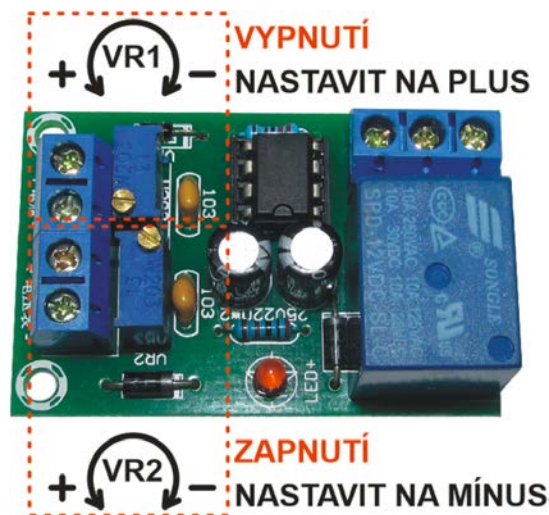
### Modul XH-M601 pro kontrolu nabíjení baterie 12V G891

Napájení: 12V z kontrolované baterie

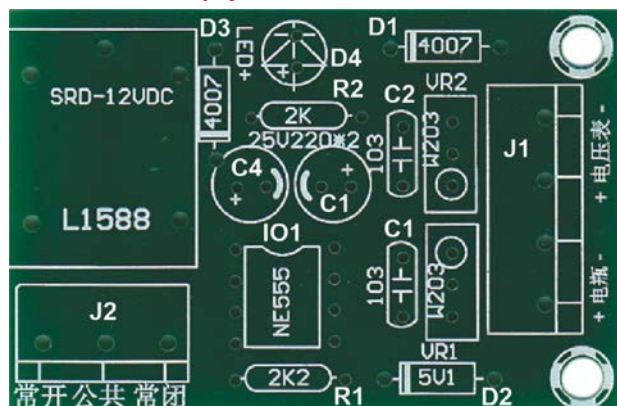


Odběr naprázdno/ při sepnutí relé: 15mA/35mA  
 Napěťový rozsah pro sepnutí relé: 12,4 až 14,8V  
 Max. zatížení kontaktu relé: 230VAC/10A  
 Rozměry: 50×33×18mm

Obr. 1. schéma zapojení



Obr. 2. popis nastavení trimrů před kalibrací

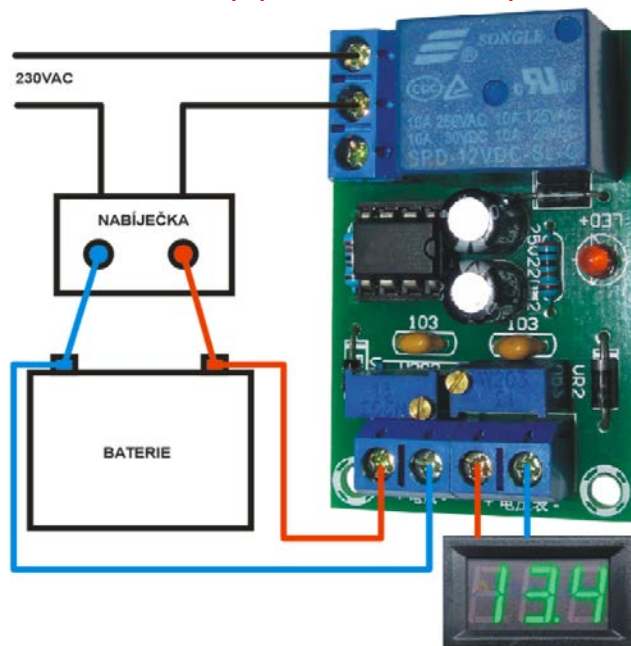


Obr. 3 osazovací plán

## Rozpis součástek:

R1 .....	2k2	D2 .....	ZD 5V1
R2 .....	2k	D4 .....	LED
VR1, VR2 .....	20k	IO1 .....	NE555
C1, C4 .....	220U	J1 .....	svorkovnice 2x2
C2, C3 .....	10n	J2 .....	svorkovnice 1x3
D1, D3 .....	1N4007		

Vyhrazueme si právo na změnu hodnot nebo typů součástek bez vlivu na funkci zařízení.



Obr. 4 příklad zapojení