

L602 - Relé JRC-19F 12V, 24V/1A(120VAC/1A) 20x10x12mm



Návod k použití

Vážení zákazníci, děkujeme Vám za Vaši důvěru a za nákup tohoto produktu. Tento návod k obsluze je součástí výrobku. Obsahuje důležité pokyny k uvedení výrobku do provozu a k jeho obsluze. Jestliže výrobek předáte jiným osobám, dbejte na to, abyste jim odevzdali i tento návod. Ponechtejte si tento návod, abyste si jej mohli znovu kdykoliv přečíst!

Funkce:

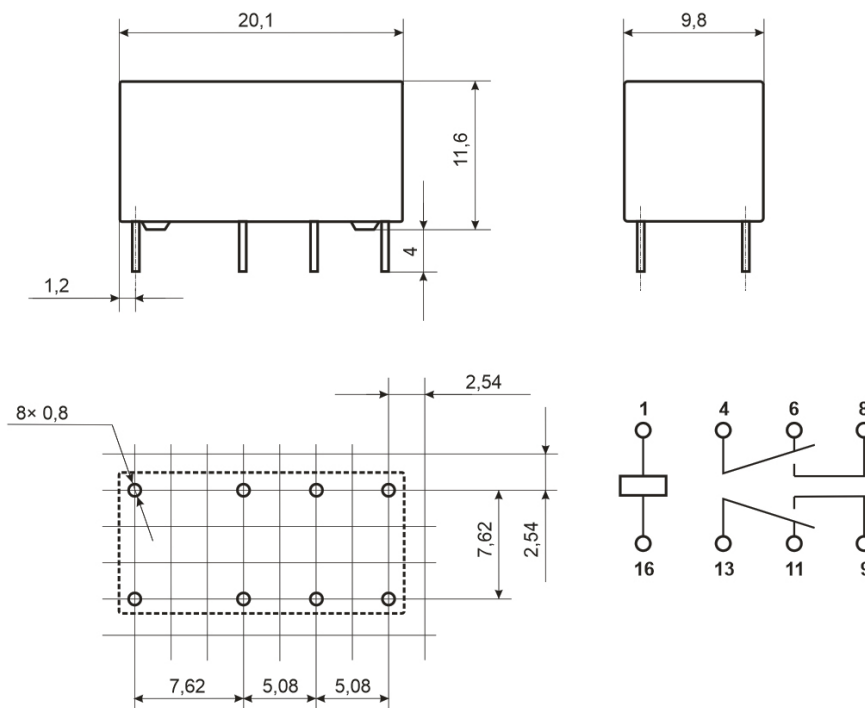
Malá velikost a hmotnost.

Nízká spotřeba energie.

Montáž do plošného spoje.

Vhodné pro elektrické zařízení pro domácnost, automatizační systém, elektronické vybavení, přístroje, měřiče, telekomunikační zařízení a zařízení na dálkové ovládání.

| | |
|-----------------------------|------------------------------|
| Uspořádání kontaktů: | 2A DPSTNO 2C DPDT (B-M) |
| Materiál kontaktů: | stříbro, nikl |
| Kontakty: | 2x 1A/24VDC; 1A/125VAC |
| Maximální přepínací napětí: | 24VDC, 220VAC |
| Maximální přepínací proud: | 1A |
| Spínací napětí: | 12VDC (nezáleží na polaritě) |
| Odběr ze zdroje: | 20mA |
| Impedance cívky: | 750Ω |
| Hmotnost: | 5g |



Údržba a čištění:

Produkt nevyžaduje žádnou údržbu. K čištění pouzdra používejte pouze měkký, mírně vodou navlhlý hadřík. Nepoužívejte žádné prostředky na drhnutí nebo chemická rozpouštědla (ředidla barev a laků), neboť by tyto prostředky mohly poškodit pouzdro produktu.

Recyklace:

Elektronické a elektrické produkty nesmějí být vyhazovány do domovních odpadů. Likviduje odpad na konci doby životnosti výrobku přiměřeně podle platných zákonných ustanovení. Šetřete životní prostředí a přispějte k jeho ochraně!

Záruka:

Na tento produkt poskytujeme záruku 24 měsíců. Záruka se nevztahuje na škody, které vyplývají z neodborného zacházení, nehody, opotřebení, nedodržení návodu k obsluze nebo změn na výrobku, provedených třetí osobou.