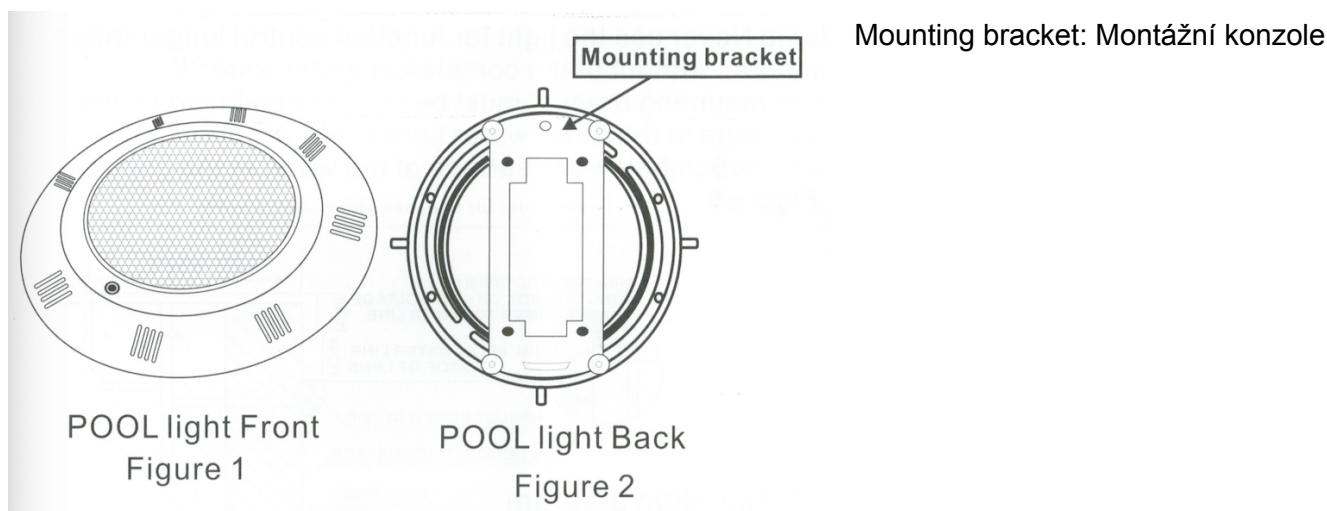


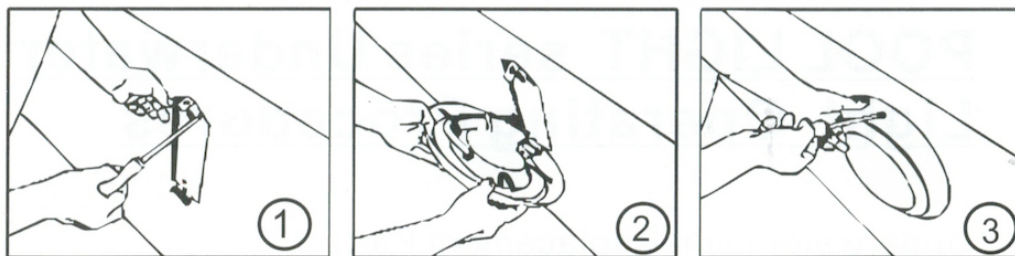
M144A - Svítidlo LED RGB vodotěsné 12V/45W /bazénové světlo/

Návod k použití

Vážení zákazníci,
děkujeme Vám za Vaši důvěru a za nákup tohoto produktu. Tento návod k obsluze je součástí výrobku. Obsahuje důležité pokyny k uvedení výrobku do provozu a k jeho obsluze. Jestliže výrobek předáte jiným osobám, dbejte na to, abyste jim odevzdali i tento návod. Ponechte si tento návod, abyste si jej mohli znovu kdykoliv přečíst!

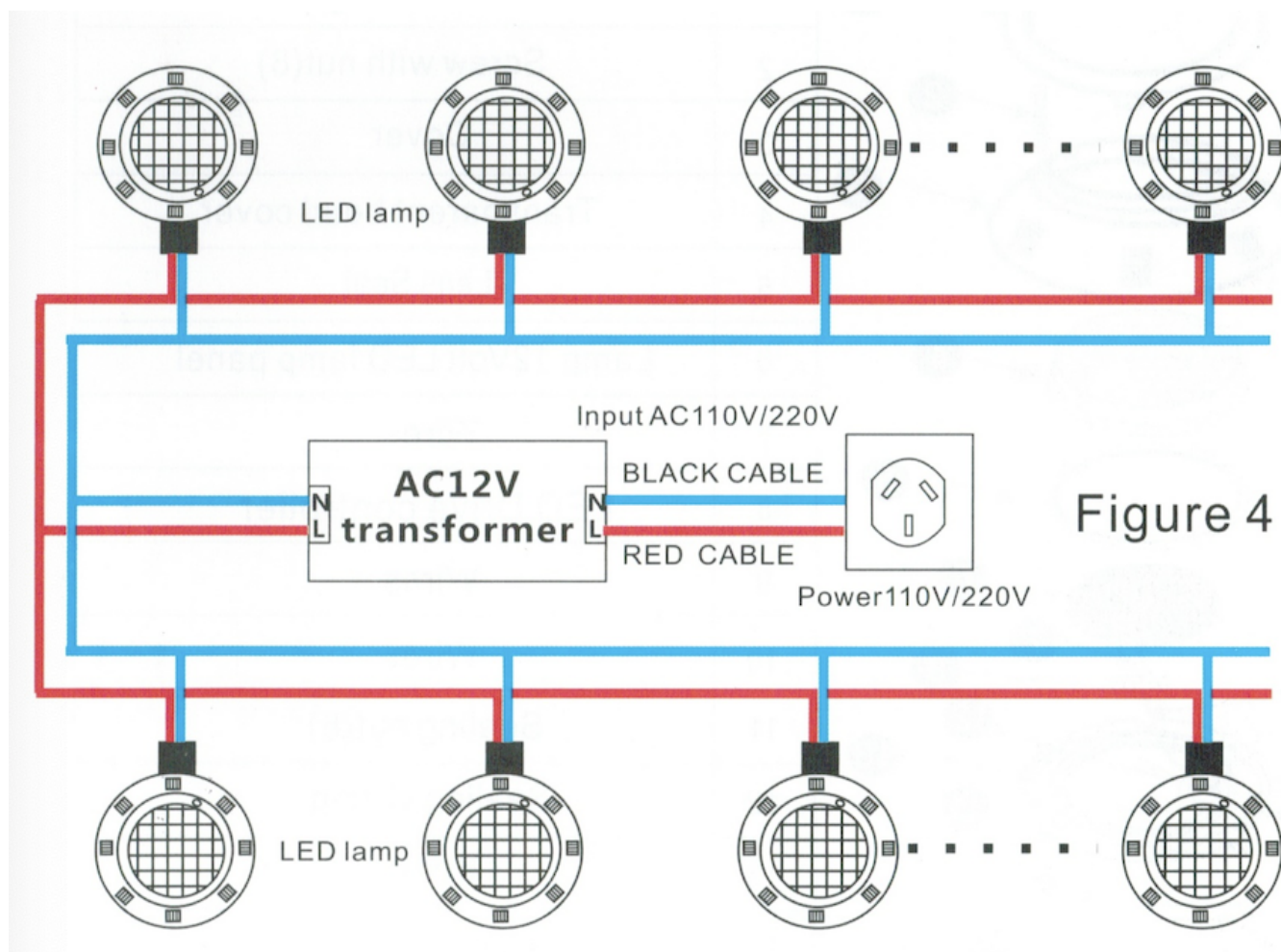


Instalace:



1. Vyvrtejte 4 díry pro montážní konzoli. Nainstalujte ji na zeď.
2. Připojte světlo ke konzoli a přišroubujte jej k ní.
3. Místo montáže musí být rovné, aby konzole co nejlépe přilnula ke zdi.
4. Odmotejte kabel o délce maximálně 122 cm na zadní straně světla ven z bazénu.
5. Připojte všechny vodiče ve spojovací krabici.
6. Zajistěte kryt spojovací skříňky na místě a ujistěte se, že všechna těsnění správně zapadají.

Připojení světel:



AC12V transformer = AC12V transformátor

Input AC 110V/220V = Vstup AC110V/220V

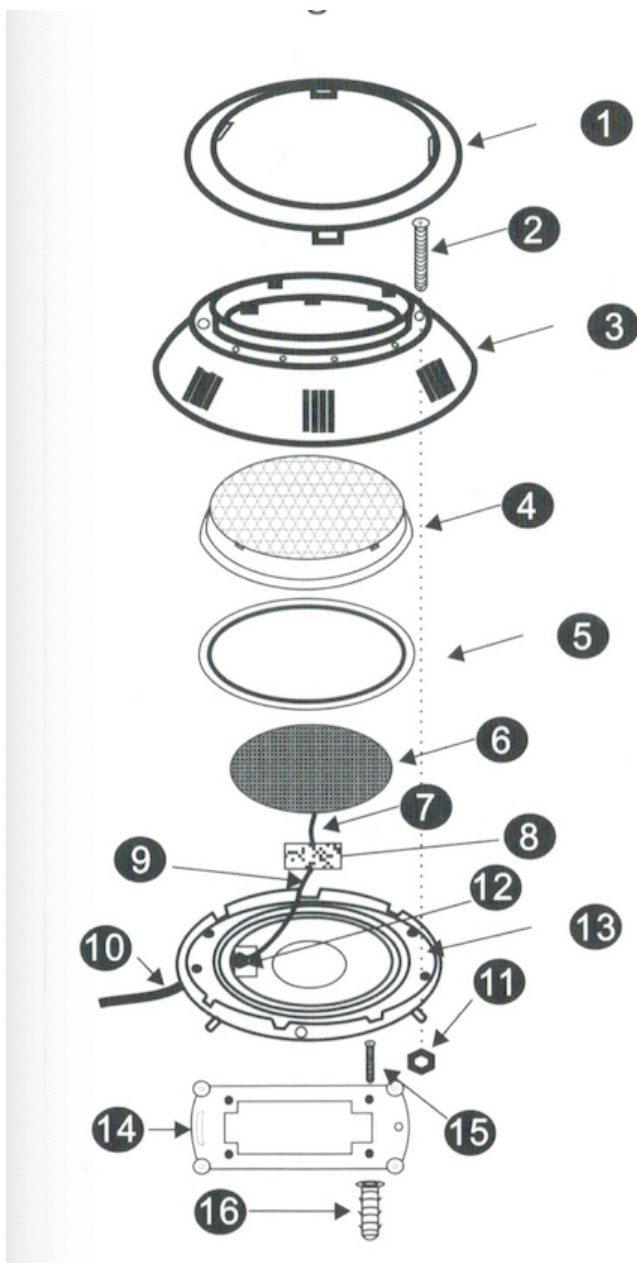
Black cable = černý kabel

Red cable = červený kabel

Power 110V/220V = zdroj 110V/220V

Poznámka: Vstupní napětí lampy je AC12V, takže pro připojení lampy musíte použít transformátor AC110V/220V na AC12V.

Popis produktu:

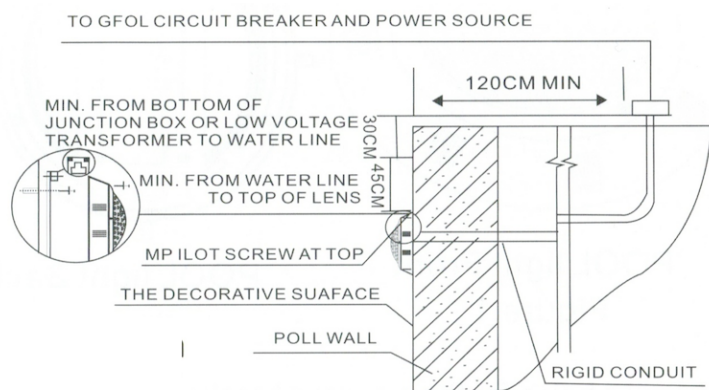


1. Přední kroužek
2. Šroub s maticí (8)
3. Kryt
4. Průhledný kryt světla
5. Těsnění panelu
6. 12V LED panel
7. Dráty
8. Ovladač LED
9. Dráty
10. Dráty
11. Těsnicí matice (8)
12. Těsnicí O-kroužek
13. Tělo
14. Montážní konzole
15. Šroub s maticí (4)
16. šrouby

Opatření:

Před instalací nebo vyjmutím lampy se ujistěte, že je vypnuté napájení. Nikdy nepoužívejte světlo déle než 10 minut, aniž by bylo zcela pod vodou!

Montážní držák musí být správně nainstalován tak, aby horní okraj čočky podvodního světla byl přibližně 45 cm pod hladinou vody v bazénu.



To circuit breaker and power source = K jističi a zdroji proudu

Min. from bottom of junction box or low voltage transformer to water line = Min. ze spodní části rozvodné krabice nebo nízkonapěťového transformátoru k hladině

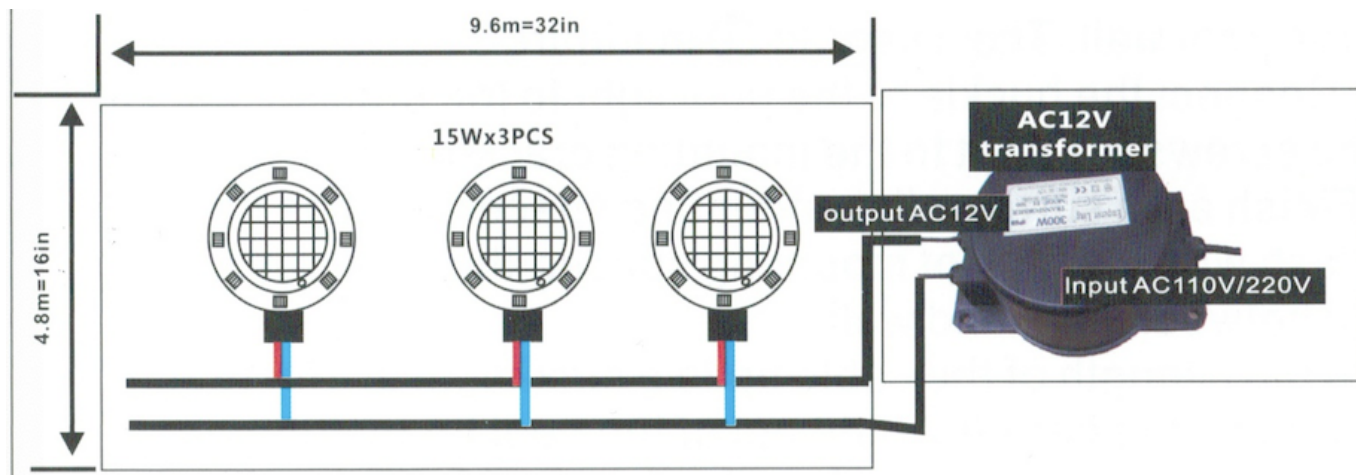
Min. from water line to top of lens = Min. od hladiny k horní části světla

Pilot screw at top = Horní šroub

The decorative surface = dekorativní povrch

Pool Wall = stěna bazénu

Rigid conduit = vedení kabelu (pevné potrubí)

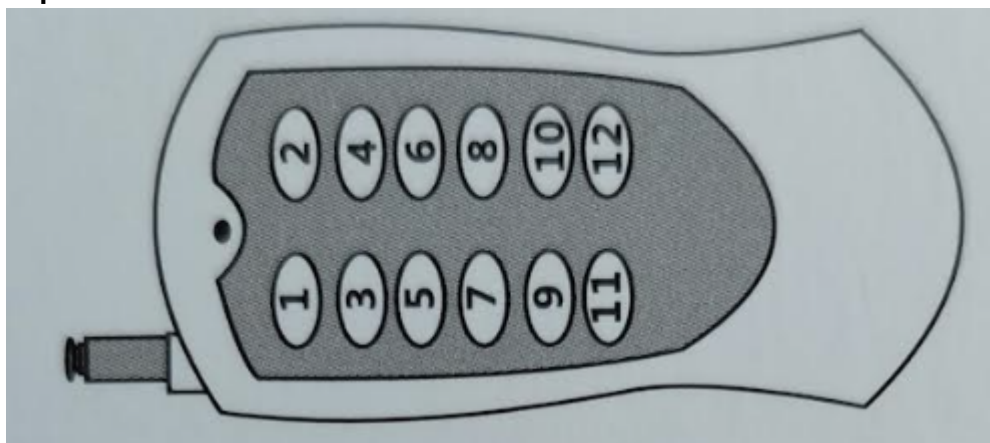


AC12V transformer = AC12V transformátor

Output 12V AC = 12V AC výstup

Input AC110V/220V = Vstup AC110V/220V

Popis dálkového ovládání:



Napájení 12V.

Časový interval pro stisk tlačítek je 1-2 vteřiny.

Tlačítka:

1. vypnutí
2. zapnutí, měnění 7 barev (R/G/B/R+G/R+B/G+B/R+B+G)
3. R
4. G
5. B
6. R+G
7. R+B
8. G+B
9. R+G+B
10. postupné měnění 3 barev (R/G/B)
11. 7 barev postupně bliká (R/G/B/R+G/R+B/G+B/R+B+G)
12. 3 barvy postupně blikají (R/G/B)

Poznámky:

1. Tlačítka 3-12 fungují pouze při zapnutém tlačítku 2.

2. Při používání dálkového ovladače se ujistěte, že je anténa vytažená, aby byl signál dobře přijímán. Pokud používáte jedno dálkové ovládání pro více než 2 kusy světel, ujistěte se, že proud napájení je dostatečný pro všechna svétla.

Protože vzdálenost mezi dálkovým ovladačem a všemi svétly je různá a chcete, aby se barva všech světel synchronně měnila, stiskněte tlačítko výběru nepřetržitě alespoň na 2 sekundy, abyste se ujistili, že všechna svétla získaly pokyn pro stejný barevný režim, nebo vypněte napájení transformátoru na 10 sekund a poté jej zapněte, aby byly synchronizovány.

3. Pokud se vybijí baterie dálkového ovladače nebo je kolem lamp jiný elektromagnetický signál s podobnou frekvencí, jedním zapnutím/vypnutím změňte jeden režim na další režim. Časový interval pro každé zapnutí/vypnutí by měl být do 2s.

4. Nepoužívejte zdroj pro světla silnější než 12VAC/DC a nepoužívejte světla déle než 8 hodin denně.

Údržba a čištění:

Produkt nevyžaduje žádnou údržbu. K čištění pouzdra používejte pouze měkký, mírně vodou navlhčený hadřík. Nepoužívejte žádné prostředky na drhnutí nebo chemická rozpouštědla (ředidla barev a laků), neboť by tyto prostředky mohly poškodit pouzdro produktu.

Recyklace:

Elektronické a elektrické produkty nesmějí být vyhazovány do domovních odpadů. Likviduje odpad na konci doby životnosti výrobku přiměřeně podle platných zákonných ustanovení. Šetřete životní prostředí a přispějte k jeho ochraně!

Záruka:

Na tento produkt poskytujeme záruku 24 měsíců. Záruka se nevztahuje na škody, které vyplývají z neodborného zacházení, nehody, opotřebení, nedodržení návodu k obsluze nebo změn na výrobku, provedených třetí osobou.