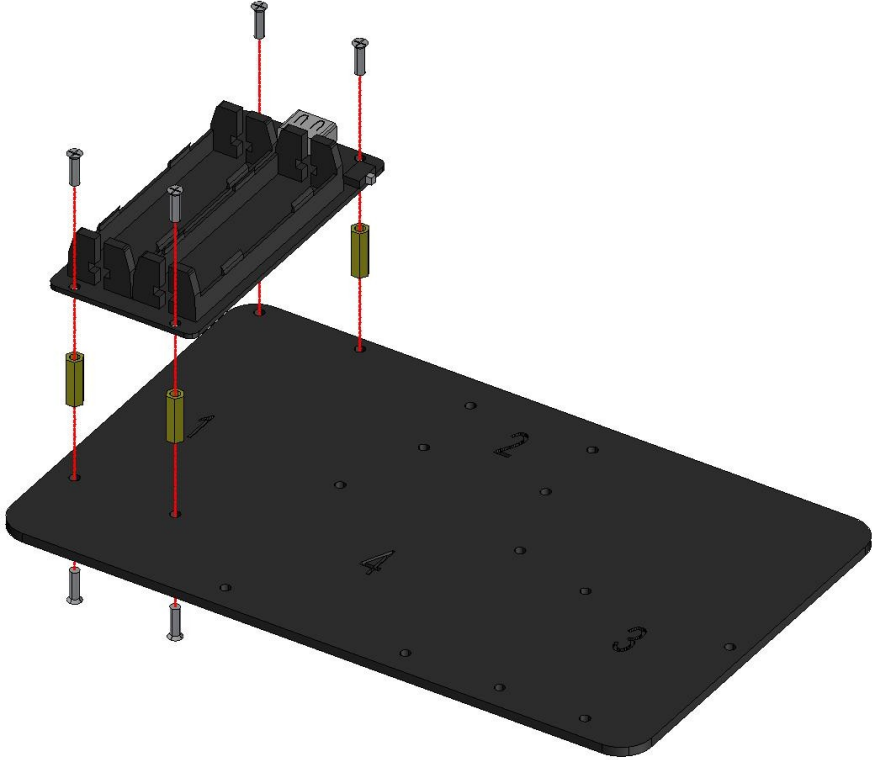
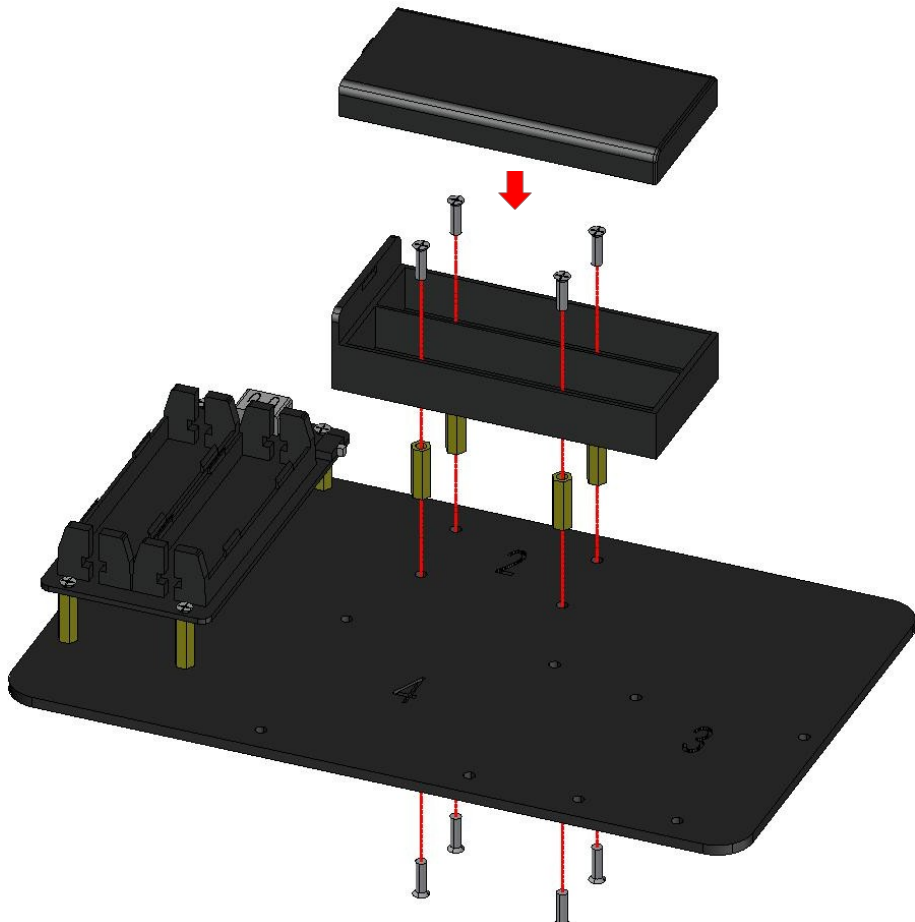
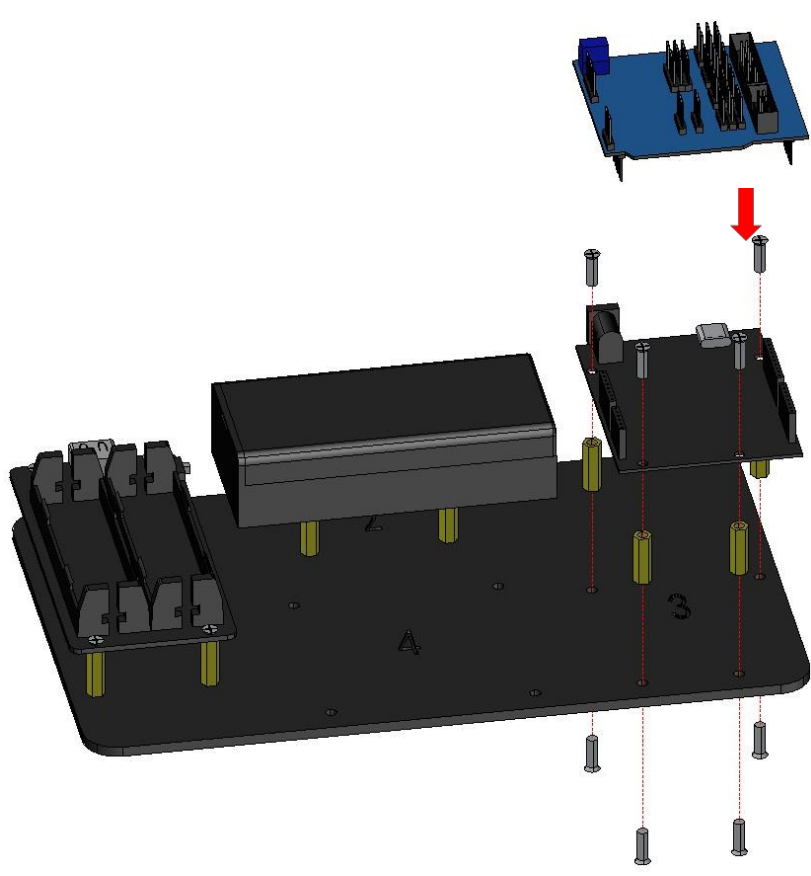
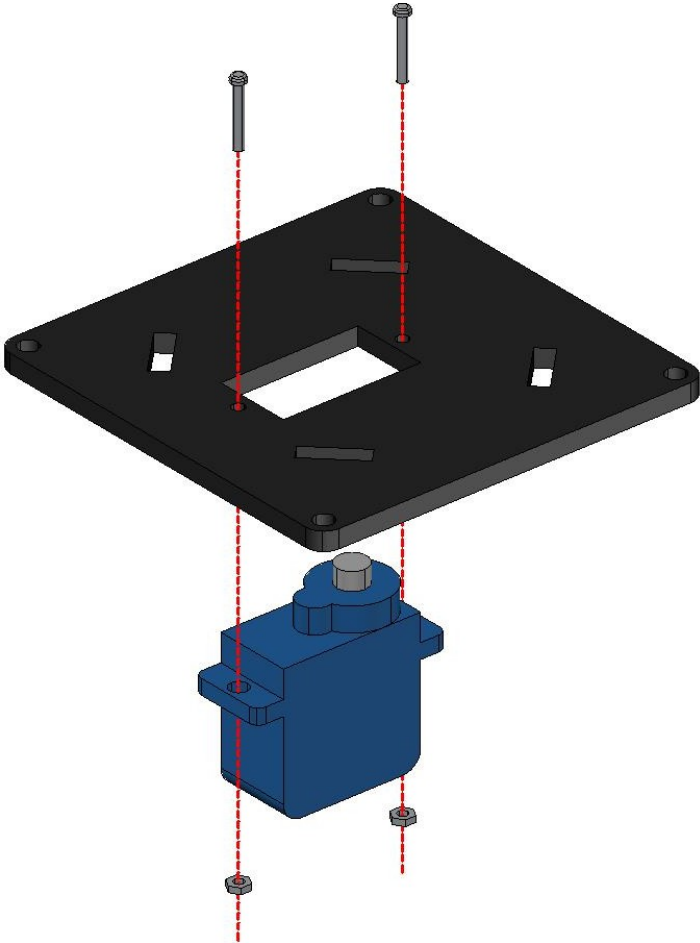


Krok 1 Instalace vývojové desky V3			
Seznam dílů	Akrylová základní deska	M3*10 se zápusťnou hlavou Křížové šrouby s hlavou*8	18650 Mobilní telefon Napájecí deska
	M3*15 Double Pass Měděný sloup*4		
Schéma spojování			
Poznámky	<p>1. Věnujte pozornost umístění čísla "1" na spodní desce a orientaci vývojové desky V3;</p> <p>2. Nejprve přišroubujte měděný sloupek na spodní desku a poté zakryjte V3 a utáhněte šrouby.</p>		

Krok 2 Instalace pouzdra baterie			
Seznam dílů	Pouzdro na baterie *1	Hlava se záпустnou hlavou M3*10 Křížové šrouby*8	M3*15 Double Pass Měděný sloupek*4
Schéma spojování			
Poznámky	<p>1. Věnujte pozornost číslu "2" na spodní desce a orientaci pouzdra baterie;</p> <p>2. Nejprve přišroubujte měděný sloupek na spodní desku, poté zakryjte bateriový box a utáhněte šrouby;</p> <p>3. Nakonec nasadte baterie.</p>		

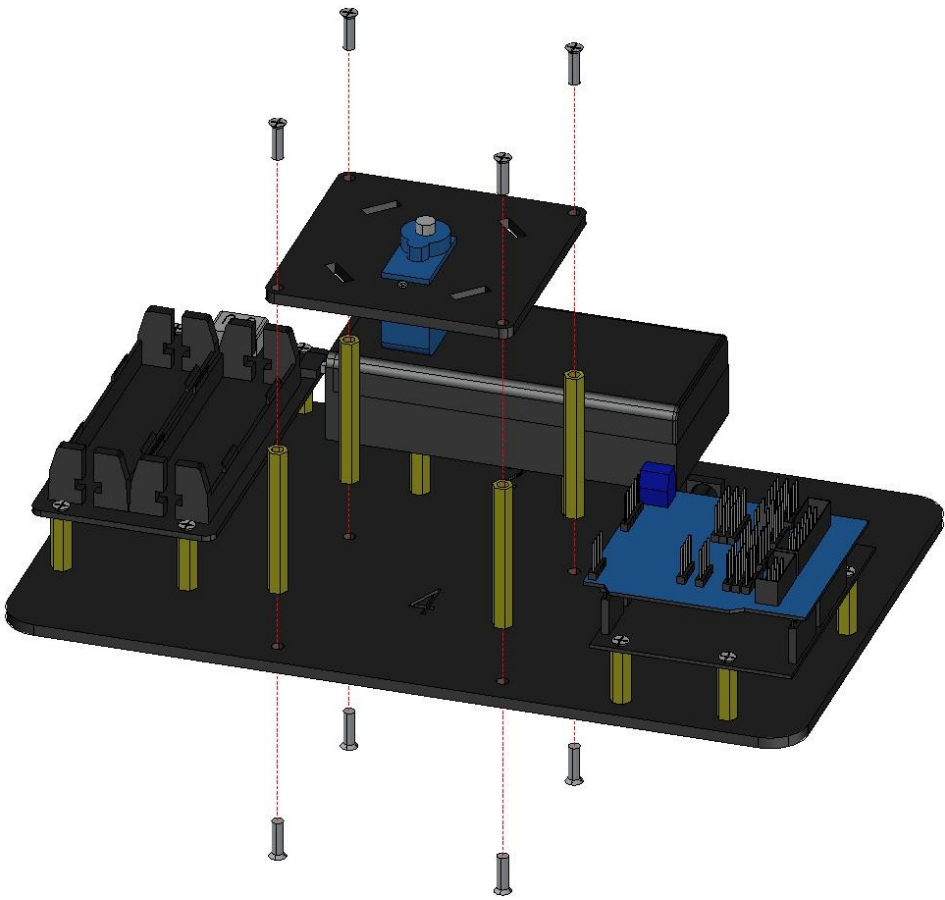
Krok 3 Instalace základních a rozšiřujících desek

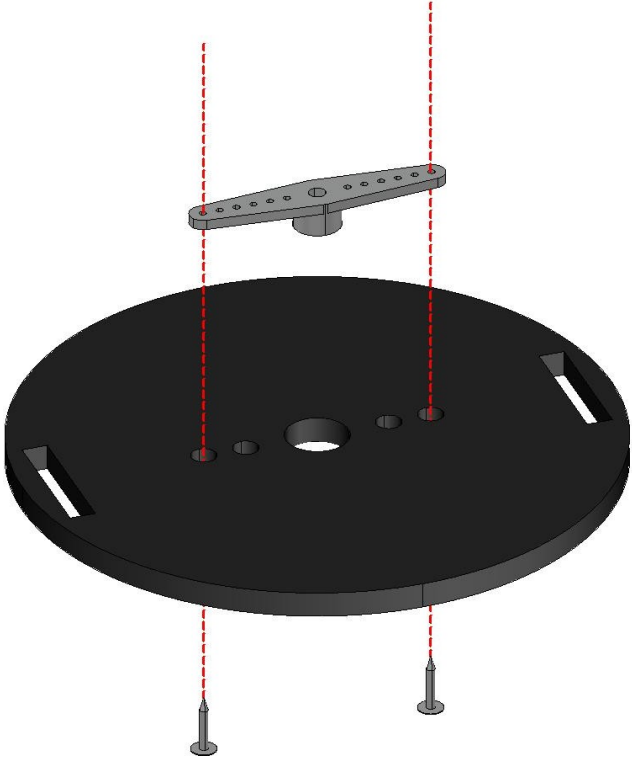
Seznam dílů	Řídicí deska *1	Rozšiřující deska *1	M3*10 se zápustnou hlavou
	M3*15 Double Pass		Křížový šroub *8
	Měděný sloup *4		
Schéma spojování			
Poznámky	<p>1. Věnujte pozornost číslu "3" na spodní desce a směru instalace základní desky a rozšiřující desky a při instalaci rozšiřující desky nepoužívejte slepou sílu a nevkládejte ji obráceně;</p> <p>2. Nejdříve přišroubujte měděný sloupek na spodní desku, poté zakryjte bateriový box a utáhněte šrouby;</p> <p>3. Pokud se šroub základní desky šroubuje příliš obtížně, nelze šroubovat, 3 je také dostačující.</p>		

Krok 4 Instalace serva podvozku			
4.1			
Seznam dílů	Akumulátor Akryl	Servomotor*1	Kulatá hlava M2*14
	Držák *1		Křížový šroub *2
	Matice M2*2		
Schéma spojování			
Poznámky	<p>1. Nejprve připevněte servo na držák serva;</p> <p>2. Dávejte pozor na směr pohybu serva.</p>		

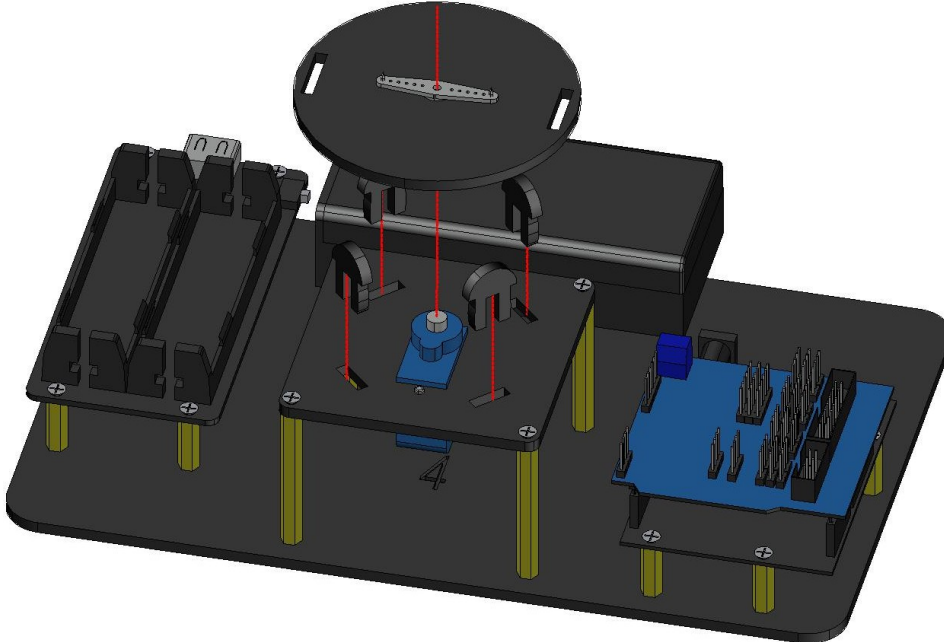
Krok 4 instalace servomotoru podvozku

4.2

Seznam dílů	Nainstalované servo Držák *1	m3*40 Dvojitý průchod Měděný sloup *4	m3*10 Zápustná hlavice Křížový šroub *8
Schéma spojování			
Poznámky	<p>1. Dbejte na směr instalace;</p> <p>2. Nejprve přišroubujte měděný sloupek na spodní desku a poté zakryjte akrylovou podpěru převodky řízení ve vyobrazeném směru.</p>		

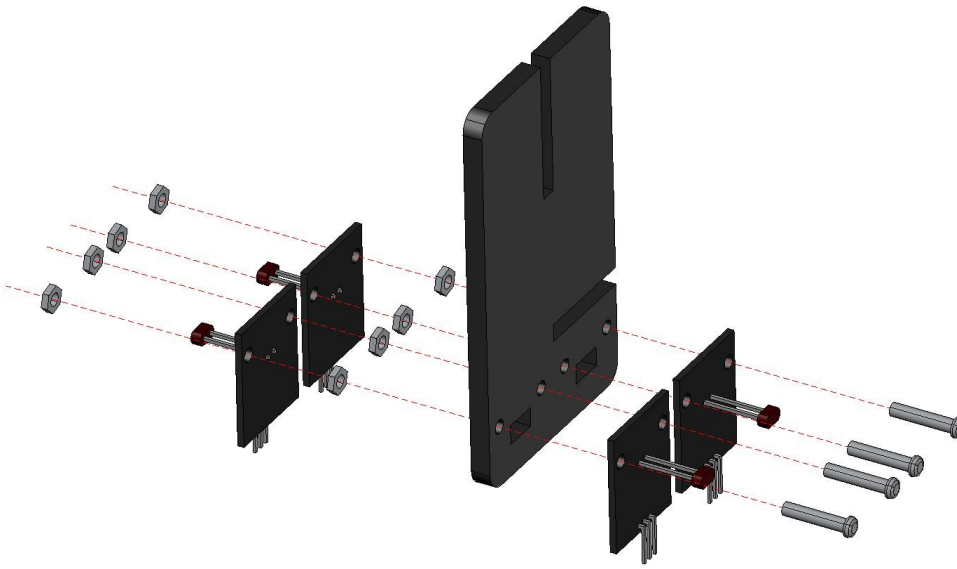
Krok 5 Instalace diskového serva		
Seznam dílů	Akrylový držák disku *1	Volant ve tvaru "One" *1
	Samořezné šrouby M1,4*5*4 *2	
Schéma spojování		
Poznámky	1. Připevněte kormidlo k držáku pomocí 2 samořezných šroubů.	

Krok 6 Pevný disk

Seznam dílů	Namontovaný disk Držák*1	Šrouby *4	
Schéma spojování			
Poznámky	<ol style="list-style-type: none"> 1. Nejprve zasuňte čtyři kolíky do příslušných čtyř otvorů; 2. Poté vložte držák disku do serva. 		

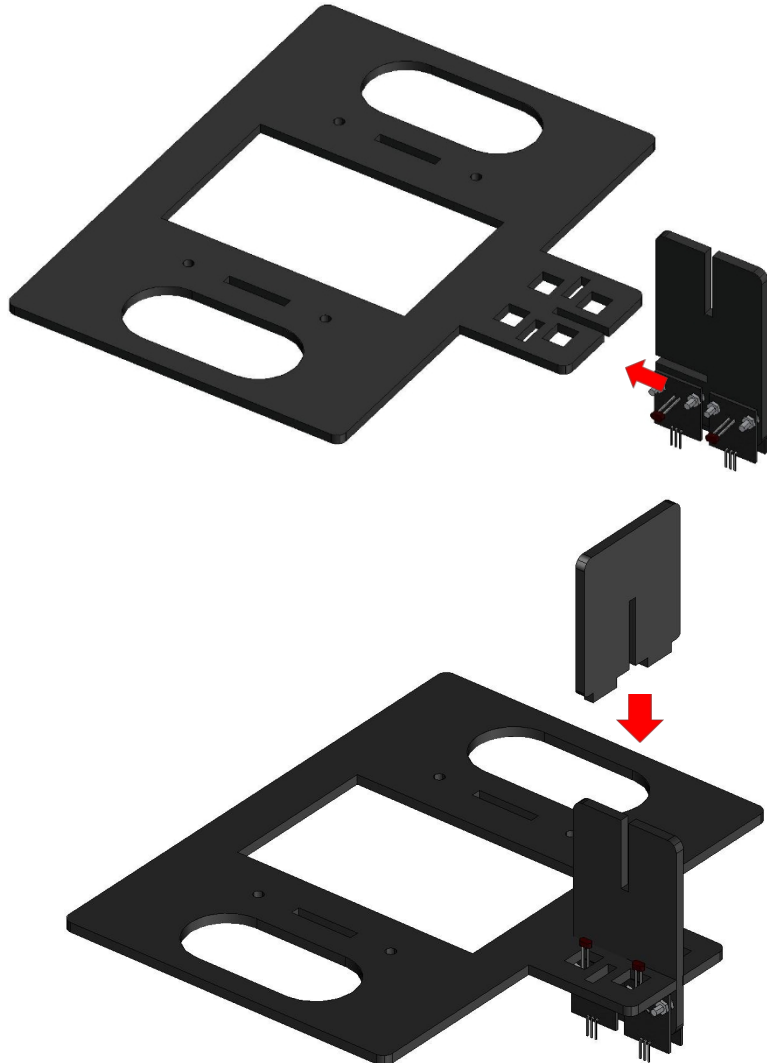
Krok 7 Instalace fotocitlivého modulu

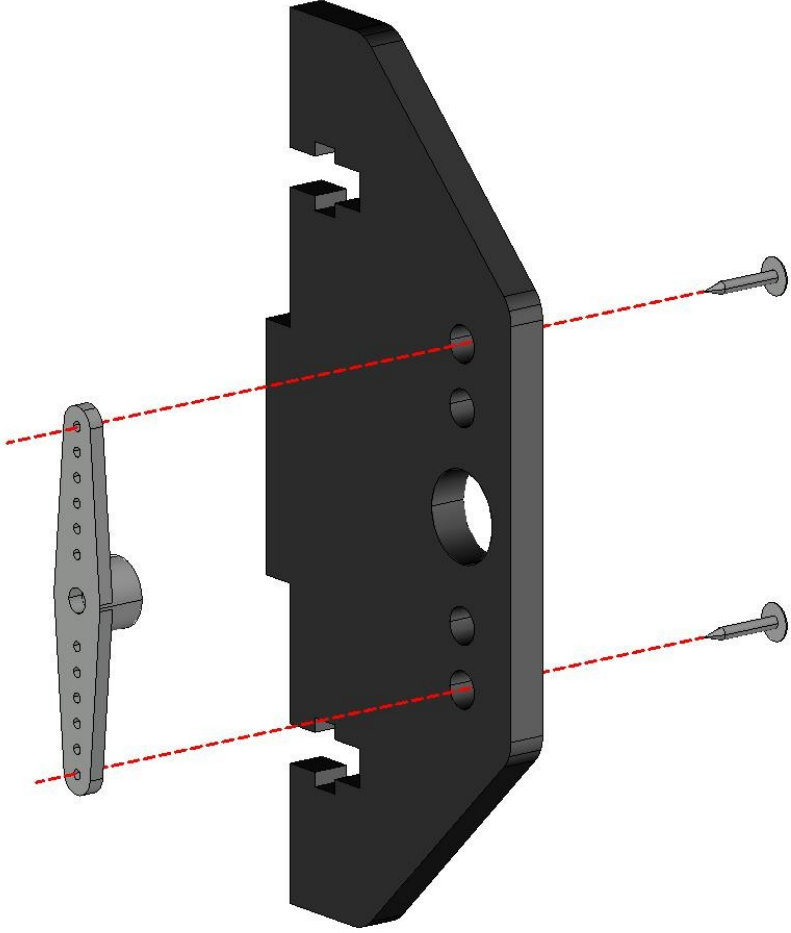
7.1

Seznam dílů	Pevný držák pro fotosenzitivní Modul*1	Šrouby s kulatou hlavou M2*10*4	Matice M2*8
Schéma spojování			
Poznámky	<ol style="list-style-type: none"> 1. Nejprve nainstalujte světlocitlivý modul na jednu stranu; 2. Všimněte si, že uprostřed je třeba podložit další matici; 3. Nakonec nainstalujte světlocitlivý modul na druhou stranu a zajistěte matici. 		

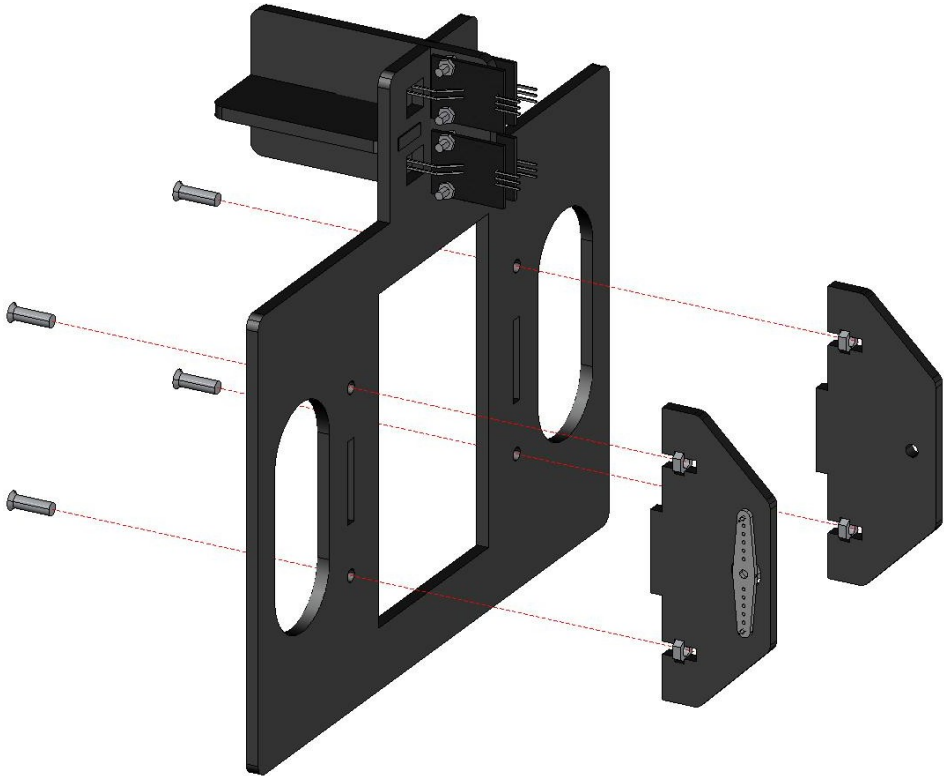
Krok 7 Instalace světlocitlivých modulů

7.2

Seznam dílů	Instalované světlocitlivé upevnění Držák*1	Světlocitlivá přepážka* 1	Solární akrylová základní deska *1
Schéma spojování			

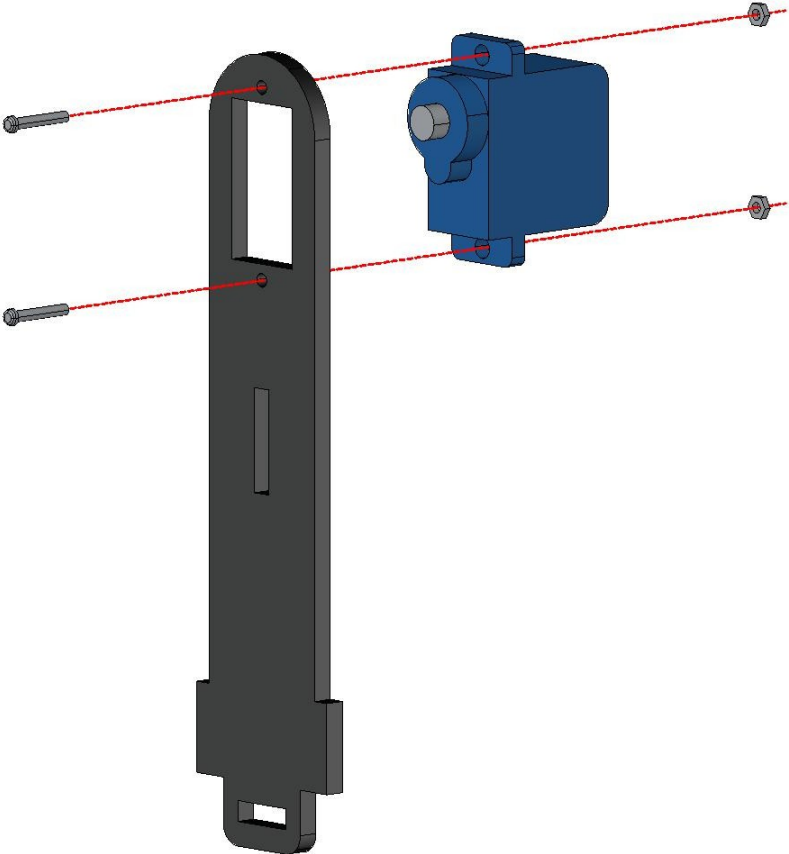
Poznámky	<ol style="list-style-type: none"> 1. Namontovaný držák nejprve zacvakněte do příslušné polohy; 2. Dbejte na to, abyste zlomili a ohnuli sondu fotocitlivého modulu a poté ji protáhli čtyřmi odpovídajícími otvory; 3. Nakonec vložte světlocitlivou přepážku. 	
Krok 8 Instalace servomotoru		
Seznam dílů	Podpěra pro otáčení solárních panelů Držák*1	Volant ve tvaru "One" *1
	Samořezné šrouby M1,4*5*4 *2	
Schéma spojování		
Poznámky	<ol style="list-style-type: none"> 1. Připevněte kormidlo k držáku pomocí 2 samořezných šroubů. 	

Krok 9 Instalace otočného držáku solárního panelu

Seznam dílů	Otáčení solárních panelů Podpěrná konzola*2	M3*10 se zápustnou hlavou Křížové šrouby s hlavou*4	Matice M3*4
Schéma spojování			
Poznámky	<p>1. Nejprve zacvakněte matici do příslušného otvoru nosné konzoly;</p> <p>2. Poté ji zacvakněte do pozice otvoru na základní desce, přidržte matici.</p> <p>jednou rukou a druhou rukou šroub zajistěte.</p>		


Krok 10 Instalace podpěrné konzoly

10.1

	Servomotor	Kulatá hlava M2*10 Křížové šrouby *2	Matice M2 *2
Seznam dílů	Nosný rám s otvorem pro převodku řízení *1		
Schéma spojování			
Poznámky	1. Všímněte si orientace kormidla.		

Krok 10 Instalace podpěrné konzoly

10.2

Seznam dílů	Podpěrná konzola*1	Kulatý akrylát Rozpěrka*1	Kulatá hlava M3*12 Křížový šroub*1
	M3 proti uvolňování Ořech*1		
Schéma spojování			
Poznámky	1. Všimněte si, že zde použitá matice proti uvolnění není běžná matice.		

Krok 10 Instalace podpěrné konzoly

10.3

Seznam
dílů

Nainstalované servo

Podpěrná konzola*1

Schéma
spojování

Poznámky

1.Všimněte si orientace desky.

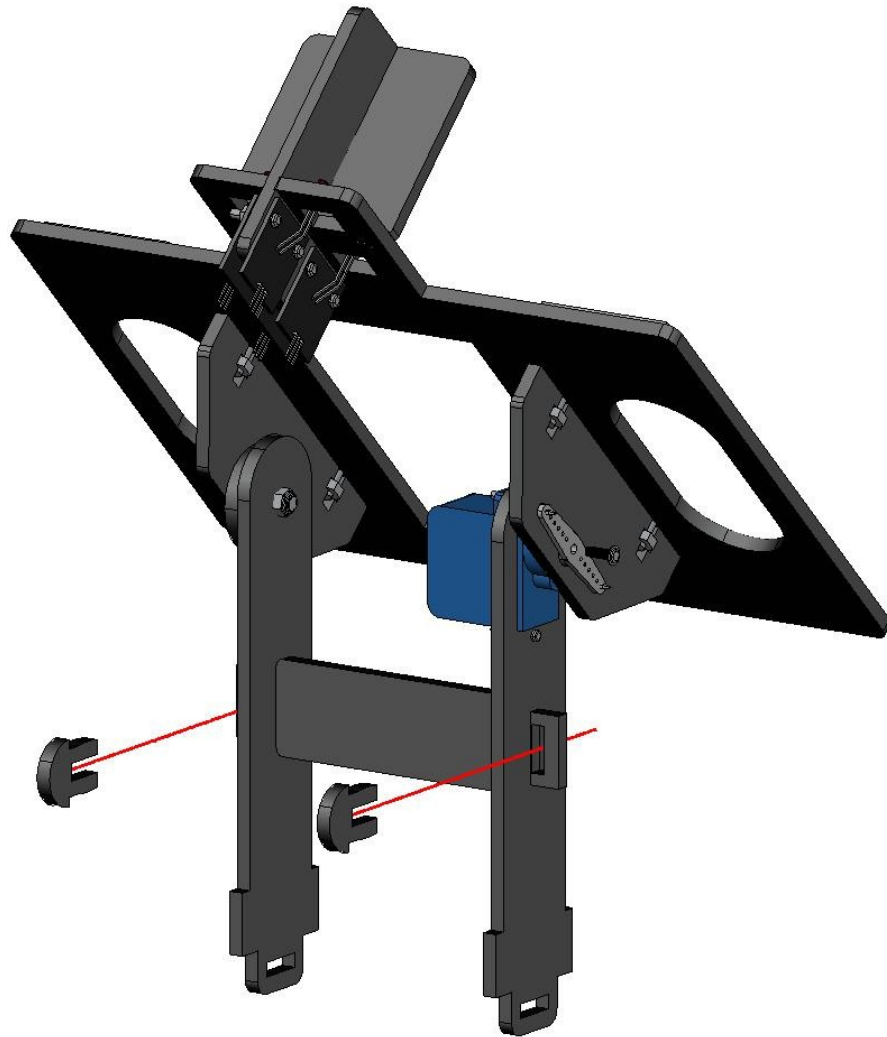
Krok 10 Instalace podpěrné konzoly

10.4

Seznam
dílů

Stojan na nosíky *1


Šrouby*2

Schéma
spojování

Poznámky

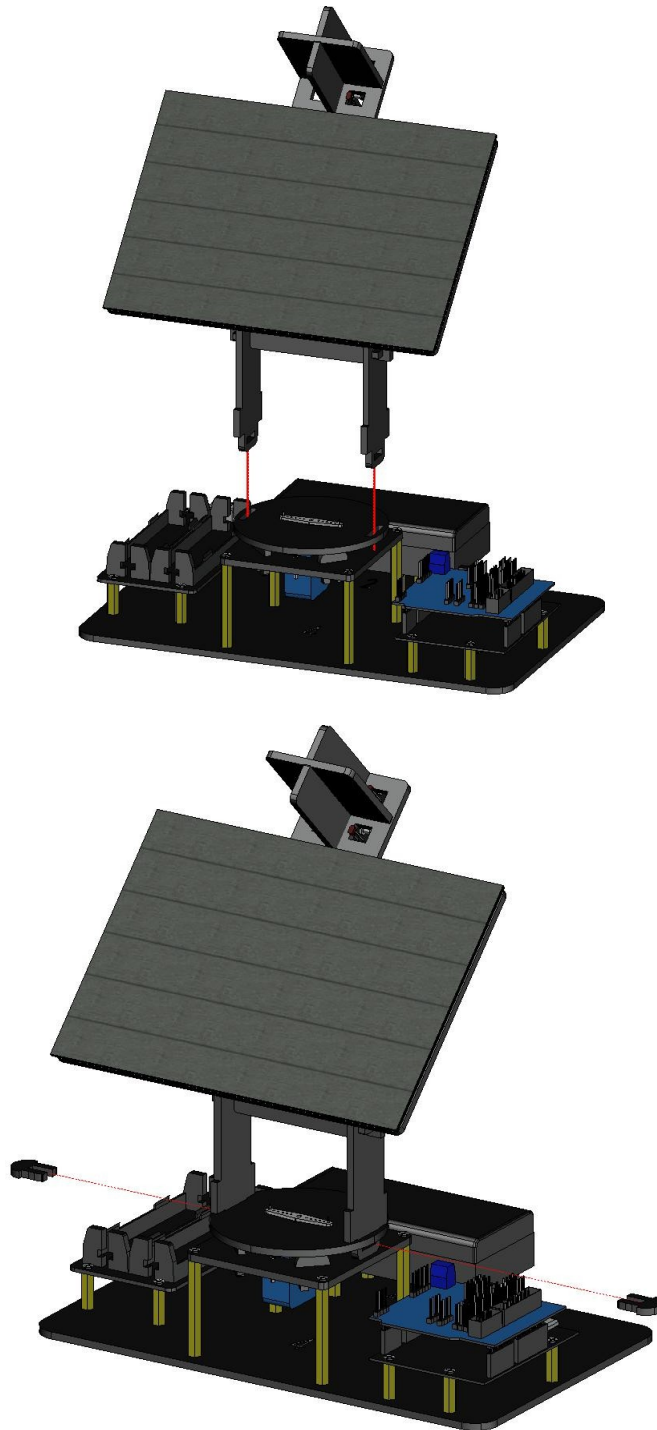
1. Nejprve zacvakněte nosník mezi dva otvory a poté vložte kolíky.

Krok 11 Instalace solárního panelu

Seznam dílů	Solární panel*1	Háček a smyčka Upevňovací prvek*4	
Schéma spojování			
Poznámky	<p>1. Nejprve roztrhněte pásku se suchým zipem a poté ji připevněte na zadní stranu solárního panelu a čtyři horní rohy akrylového držáku;</p>		

	2. Nakonec se solární panel připevní na akrylový držák.		
Krok 12 Upevnění podpěrné konzoly			
Seznam dílů	Šrouby*2		

Schéma
spojování

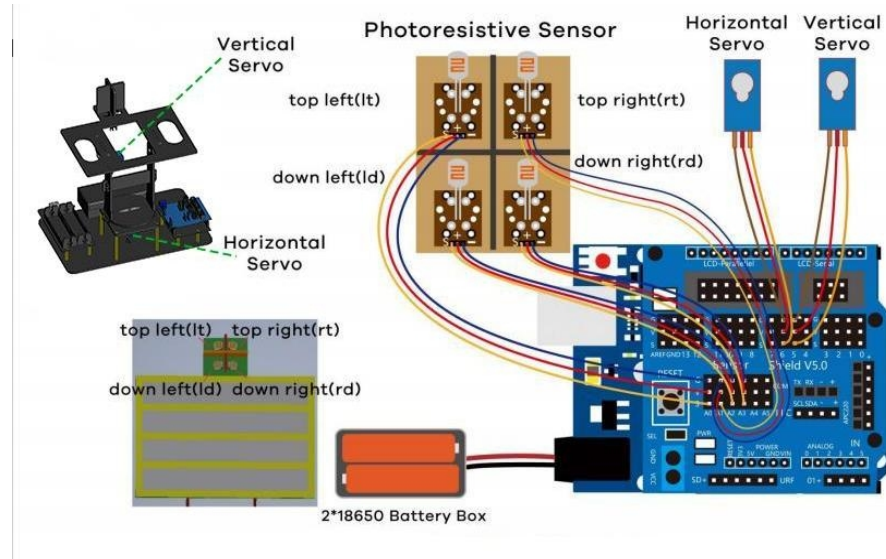


Krok 13 Zapojení

Seznam
dílů

3pinový kabel
Dupont*4

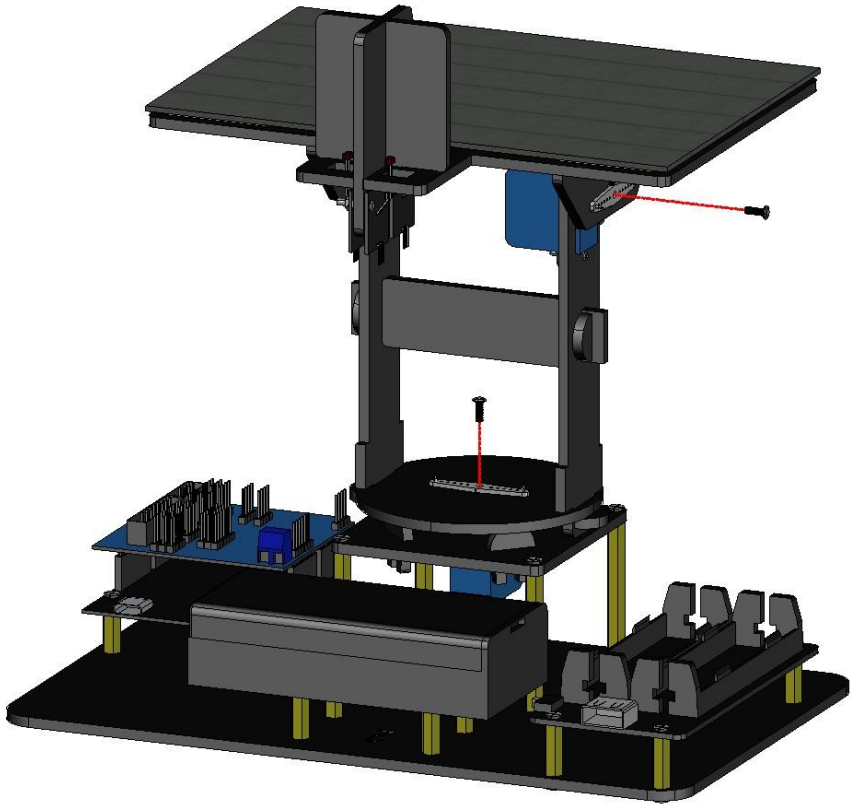
Schéma
spojování



Poznámky

1. Modrá linka 3pinového vedení dupont je připojena k odpovídající signální pozici řady S na světlocitlivém modulu a k řadě S na rozšiřující desce a černá linka je připojena k řadě "-" na světlocitlivém modulu a k řadě "G" na rozšiřující desce.
2. Všimněte si, že oranžová barva je signální vedení, připojené k S, a hnědá barva je signální vedení.
je zemnicí vedení připojené k G

Krok 14 Kalibrace úhlu náklonu

Díly Seznam	Vyztužovací šrouby pro Brašna na servo *2		
Splétání Diagram m m			
Poznámky	<ol style="list-style-type: none"> 1. V tomto kroku je třeba nahrát program, bude o něm řeč v návodu na nahrání programu, stačí se podívat na kroky zde, není třeba pracovat; 2. Po dokončení montáže, kartáčování v programu, program natočí servo do zadaného úhlu; 3. V tomto okamžiku vyjměte kormidlo, vytočte kormidlo do určené polohy a poté jej vraťte zpět; 4. Poté připevněte malé šrouby. 		