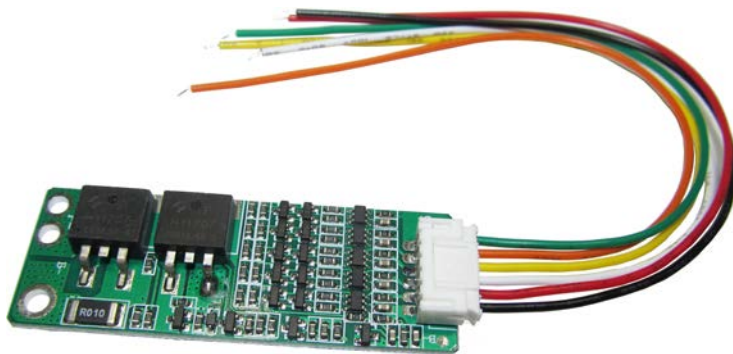


## M402E - Ochranný obvod a balancér pro 5 Li-Ion článků 18650, proud do 15A

### Návod k použití

Vážení zákazníci, děkujeme Vám za Vaši důvěru a za nákup tohoto produktu. Tento návod k obsluze je součástí výrobku. Obsahuje důležité pokyny k uvedení výrobku do provozu a k jeho obsluze. Jestliže výrobek předáte jiným osobám, dbejte na to, abyste jim odevzdali i tento návod. Ponechejte si tento návod, abyste si jej mohli znovu kdykoliv přečíst!

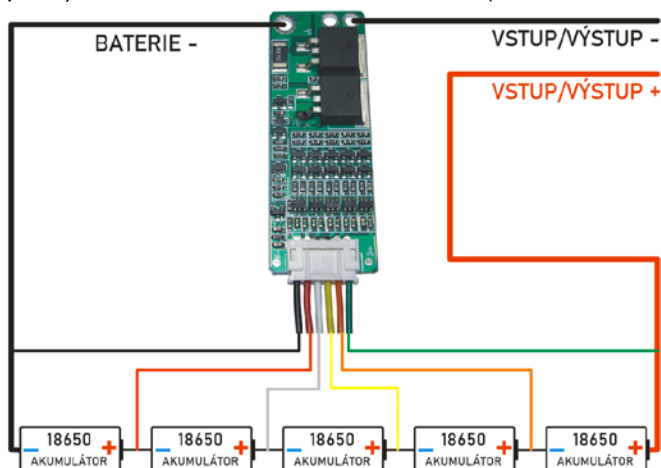


### Popis:

Ochranný a nabíjecí modul pro 5 Li-Ion nebo LiFePO článků s kontrolou každého článku samostatně.

### Specifikace:

ochrana proti zkratu	
ochrana proti přetížení:	max. 55A
ochrana proti přebíjení:	<4,2V
obnovení nabíjení:	<4,1V
ochrana proti vybití:	>2,8V
obnovení vybití:	>3V
max.nabíjecí i zátěžový proud:	15A
rozměry:	60x30mm
hmotnost:	7g (s konektorem a kabelem)
nabíjecí napětí:	21V
hodnota nabíjecího MOS tlaku:	35V
hodnota výstupního tlaku MOS:	35V
nabíjecí proud:	56A
trvalý vybíjecí proud:	15A
nadproudová ochrana:	50/55/60A
zpoždění nadproudové ochrany:	20/25/30ms
vlastní spotřeba jednoho článku:	30uA
spotřeba energie mezi jednotlivými články:	3μA
jednostupňové napětí detekce přebití:	4,18 až 4,22V
napětí obnovy přebití:	4,05 až 4,15V
zpoždění detekce přebití:	0,5 / 1,0 / 2,0s
jednostupňové napětí detekce vybití:	2,75 až 2,85V
obnovovací napětí při nadměrném vybití:	2,90 až 3,20V
zpoždění detekce nadměrného vybití:	0,5 až 2,0s
obnovení ochrany proti zkratu/přetížení/nadproudu	
ochrana proti zkratu/nadměrnému vybití/nadproudu	
automatická zotavení po odstranění zátěže	
zpoždění ochrany proti zkratu:	200/500/600μs
normální pracovní stav odporu B- až P-:	5mΩ
maximální nárůst teploty pro trvalý proud 15A:	25°C
pracovní prostředí (vlhkost), relativní vlhkost:	≥ 98 % (stabilní dlouhodobá vlhkost)
pracovní prostředí (teplota):	-30 až +80°C (dlouhodobá stabilita v nižším teplotním rozsahu)



**Údržba a čištění:**

Produkt nevyžaduje žádnou údržbu. K čištění pouzdra používejte pouze měkký, mírně vodou navlhčený hadřík. Nepoužívejte žádné prostředky na drhnutí nebo chemická rozpouštědla (ředidla barev a laků), neboť by tyto prostředky mohly poškodit pouzdro produktu.

**Recyklace:**

Elektronické a elektrické produkty nesmějí být vyhazovány do domovních odpadů. Likviduje odpad na konci doby životnosti výrobku přiměřeně podle platných zákonných ustanovení. Šetřete životní prostředí a přispějte k jeho ochraně!

**Záruka:**

Na tento produkt poskytujeme záruku 24 měsíců. Záruka se nevztahuje na škody, které vyplývají z neodborného zacházení, nehody, opotřebení, nedodržení návodu k obsluze nebo změn na výrobku, provedených třetí osobou.