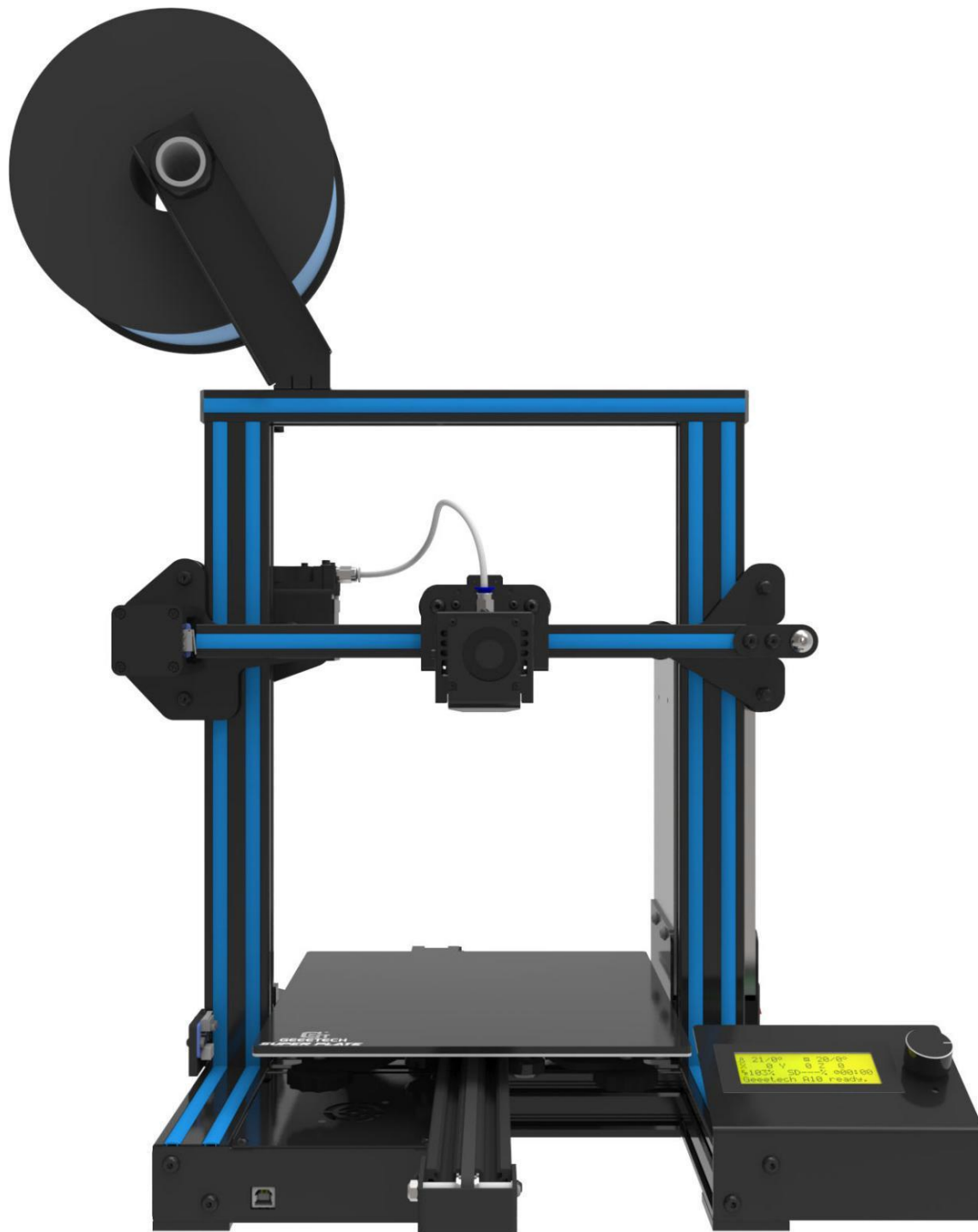


M784 - 3D tiskárna Geeetech A10

Návod k použití

Vážení zákazníci,

děkujeme Vám za Vaši důvěru a za nákup tohoto produktu. Tento návod k obsluze je součástí výrobku. Obsahuje důležité pokyny k uvedení výrobku do provozu a k jeho obsluze. Jestliže výrobek předáte jiným osobám, dbejte na to, abyste jim odevzdali i tento návod, abyste si jej mohli znovu kdykoliv přečíst!



Obsah

1 Upozornění.....	2
1.1 Bezpečnostní pokyny	2
1.2 Tovární zkouška před dodáním	3
3 Sestavení	5
3.1 Sestavení hlavního rámu	5
3.2 Připojení kabeláže	7
3.3 Zkontrolujte režim příkonu.	10
3.4 Zkontrolujte filament	11
4 První tisk.....	12
4.1 Vyrovnajte tiskovou platformu	12
4.2 Tisk z SD karty	14
5 Úvod do nabídky LCD	15
5.1 Stromový diagram	15
5.2 Hlavní funkce.....	16
6 Nastavení softwaru	19
6.1 Nainstalujte drivery.....	19
6.2 Instalace slicing softwaru	20
6.3 USB tisk	30
6.4 Tisk z SD karty	34
7 Úvod do nabídky funkce	35
7.1 Schopnost opětovného spuštění	35
7.2 Tlačítko Reset	35
7.3 Čidlo vybití filamentu (volitelné).....	36
7.4 3D dotyk pro automatické vyrovnání tiskové podložky (volitelné)	37
8 Parametry.....	37
10 FAQ (často kladené otázky).....	38
11 Prohlášení.....	39

1 Upozornění

1.1 Bezpečnostní pokyny

1) Před zapnutím tiskárny přepněte na správné místní napětí (110 V - 220 V). Ujistěte se, že je

spínač ve správné poloze jinak by mohlo dojít k poškození napájecího zdroje (PSU).

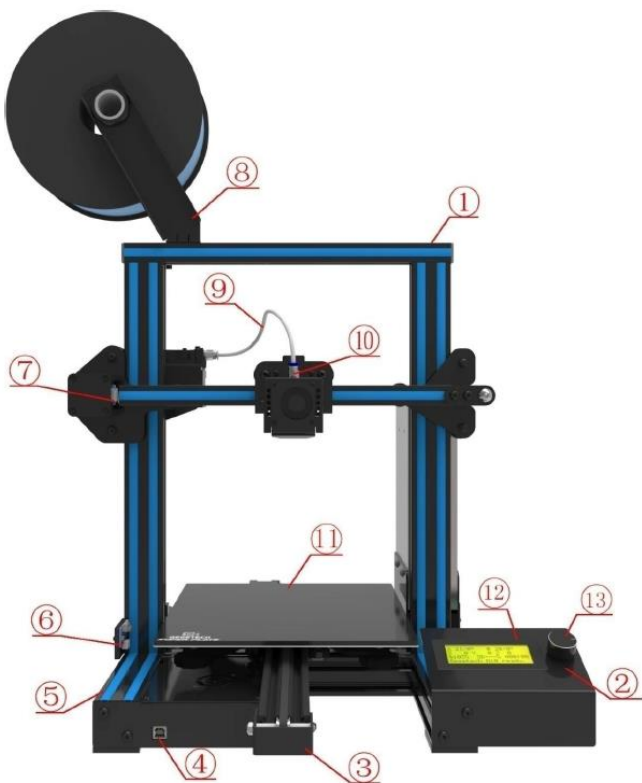
2) Před zapnutím tiskárny se ujistěte, že jsou všechny kabely správně připojeny.

3) Nedotýkejte se tiskové hlavy či vyhřívané tiskové podložky. Během chodu tiskárny se vytváří vysoká teplota a hrozí nebezpečí popálení.

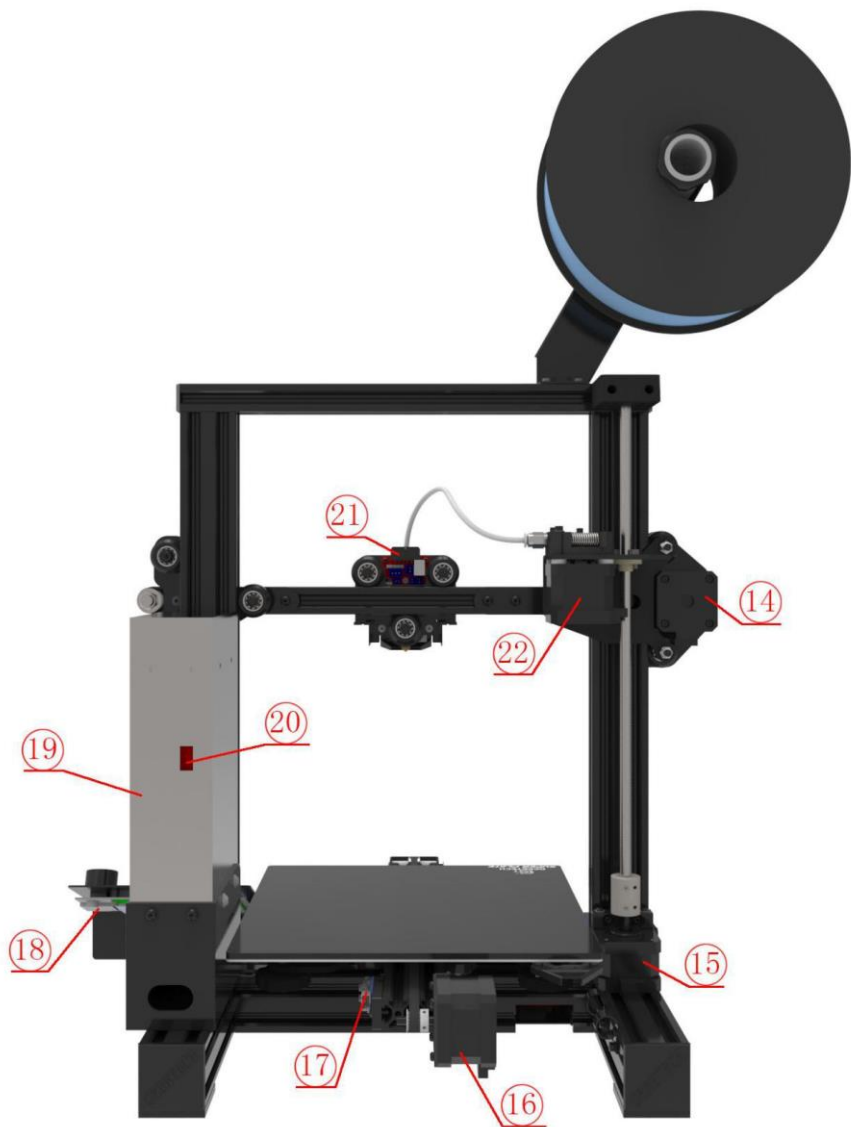
4) Nenechávejte tiskárnu při chodu bez dozoru

1.2 Tovární zkouška před dodáním

Aby byla zajištěna kvalita, bude každá tiskárna před dodáním testována v továrně. Toto testování může zanechat zbytky materiálu na tiskové hlavě či tiskovém podložce, což však nijak neovlivní běžné použití. Sada příslušenství obsahuje trysku navíc. Děkujeme za pochopení.



(Picture 2-1)



1. Rám
2. Tlačítko Reset
3. Osa Y
4. USB port
5. Podstavec
6. Koncový doraz osy Z
7. Koncový doraz osy X

8. Sada držáků cívky s vláknem
9. Teflonová trubice
10. Sada vytlačovacích hlav
11. Vyhřívaná podložka, tiskové lůžko
12. LCD2004 obrazovka
13. Otočný knoflík
14. Motor osy X
15. Motor osy Z
16. Motor osy Y
17. Koncový doraz osy Y
18. Slot pro SD kartu
19. Souprava PSU (napájecí jednotka)
20. Přepínač PSU
21. Vodící hadička tiskové hlavy
22. Vytlačovací souprava
23. Vypínač

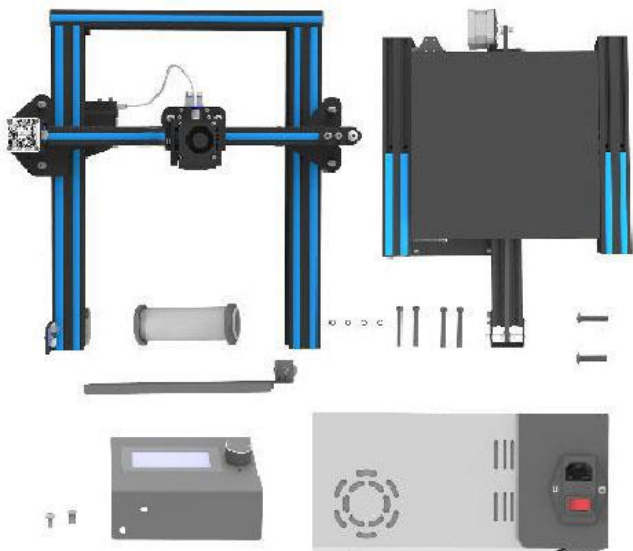
Jakmile obdržíte tiskárnu, zkontrolujte nejprve příslušenství (viz obrázek 2-4). Chybí-li některý z náhradních dílů, kontaktujte prosím včas svého prodejce.



3 Sestavení

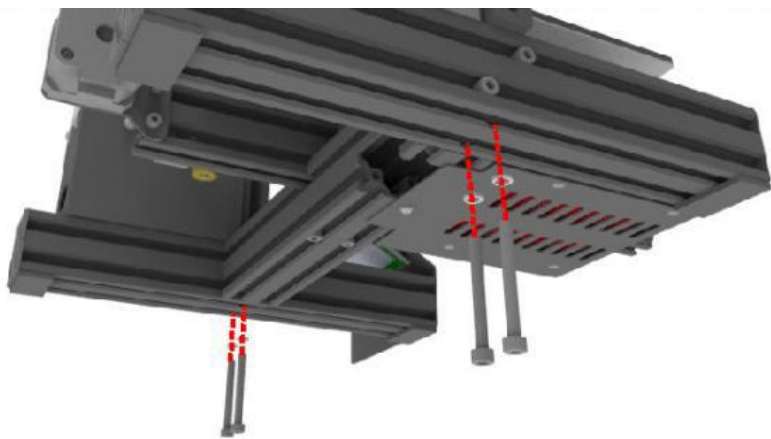
3.1 Sestavení hlavního rámu

Hlavní rám se skládá z rámu a podstavce, sady PSU, LCD displeje, sady držáku cívky, a jejich podpůrných šroubů. Viz obrázek (3-1).

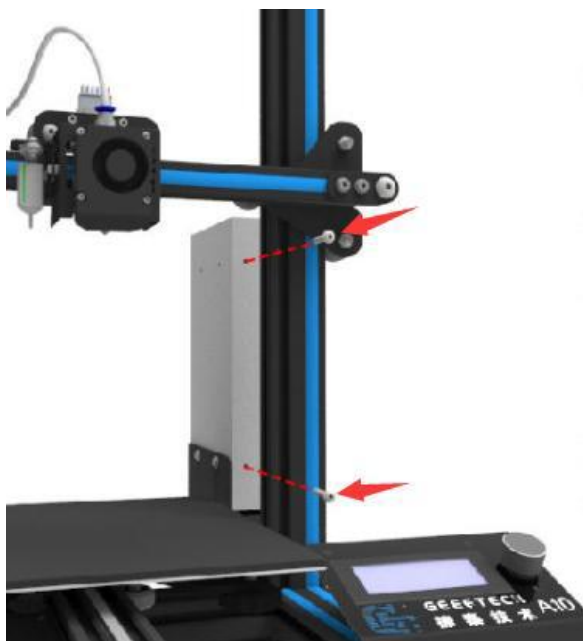


(Obrázek 3-1)

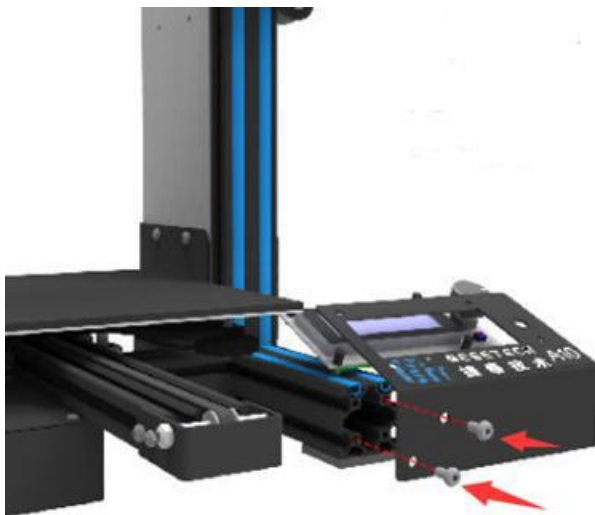
1) Smontujte rám a podstavec zdola nahoru pomocí 4 šroubů M5x45 a 4 M5 pérové podložky. Viz obrázek (3-2).



2) Připevněte sadu PSU k rámu pomocí 2 šroubů M4x20. Viz obrázek (3-3).

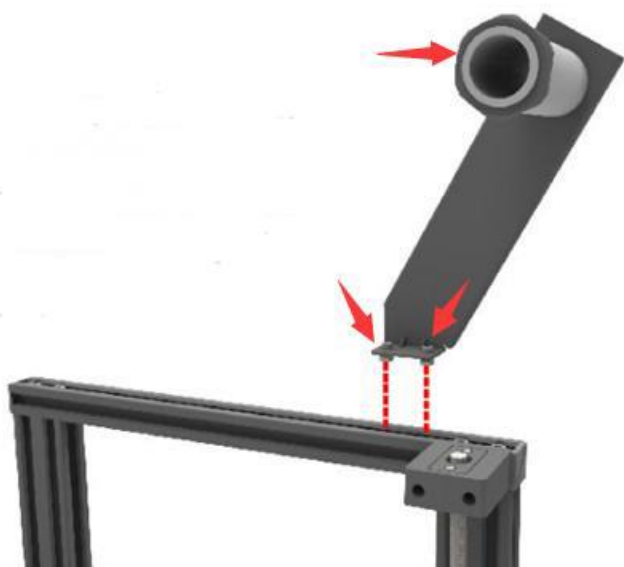


3) Upevněte sadu LCD ke správným otvorům na pravé straně podstavce pomocí 2 šroubů M5x10.



Viz obrázek (3-4).

4) Připevněte držák cívky k hornímu rámu pomocí 2 matic M3x6 a 2 M3 T.



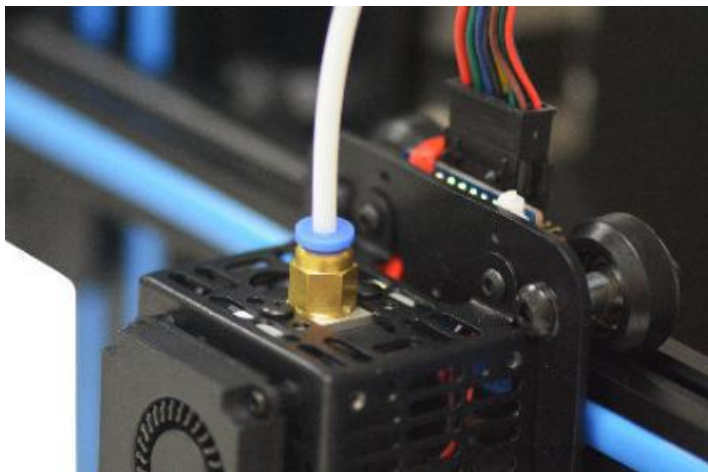
Podrobnosti viz obrázek (3-5)

3.2 Připojení kabeláže



1) Teflonová trubice je připojena ke konektoru rychlého zasunutí extrudéru a tiskové hlavy. Ujistěte se, že teflon je zasunutý až na úplné dno jinak může způsobit ucpaní.

Podrobnosti viz obrázek (3-6, 3-7)



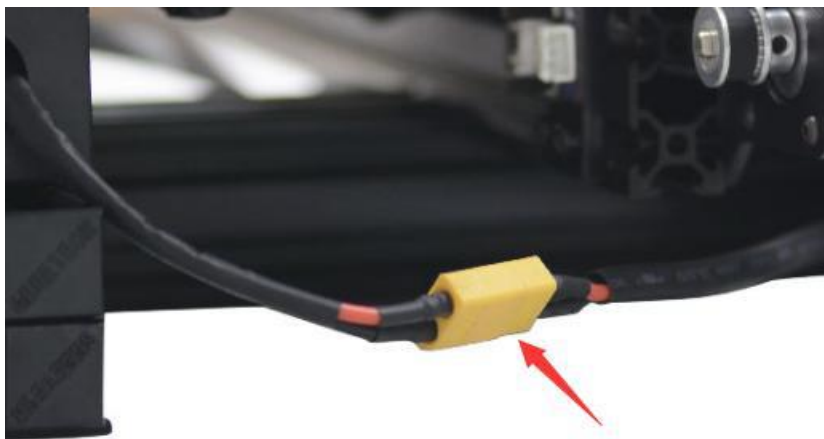
(Obrázek 3-7)

2) Vložte plochý vodič LCD do zdířky za obrazovkou LCD. Viz obrázek (3-8)



(Obrázek 3-8)

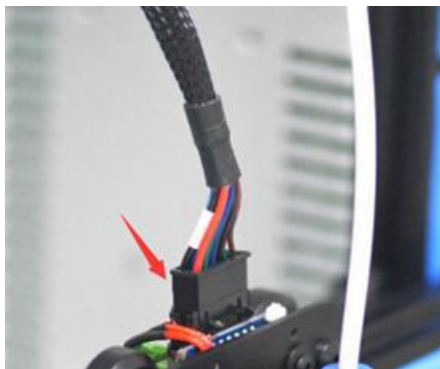
3) Připojte kabel PSU. Viz obrázek (3-9)



(Obrázek 3-9)

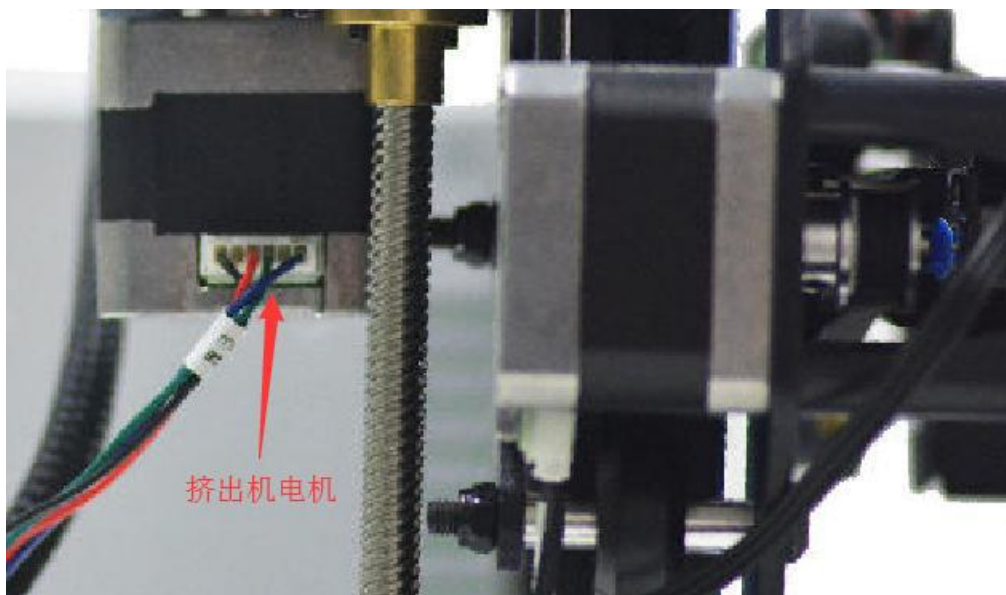
4) Zapojte vodiče extrudéru do zásuvky rozšiřovací desky tiskové hlavy, tak pevně jak je možné.

Viz obrázek (3-10)



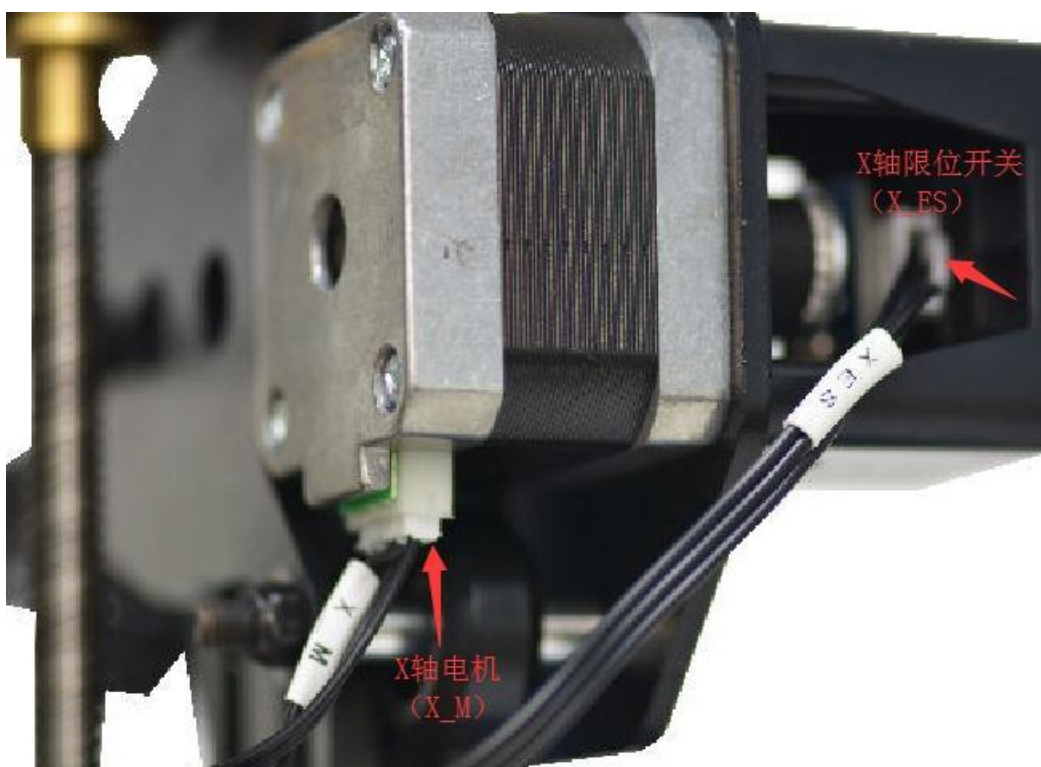
(Obrázek 3-10)

5) Připojte vodiče motoru tiskové hlavy. Viz obrázek (3-11).

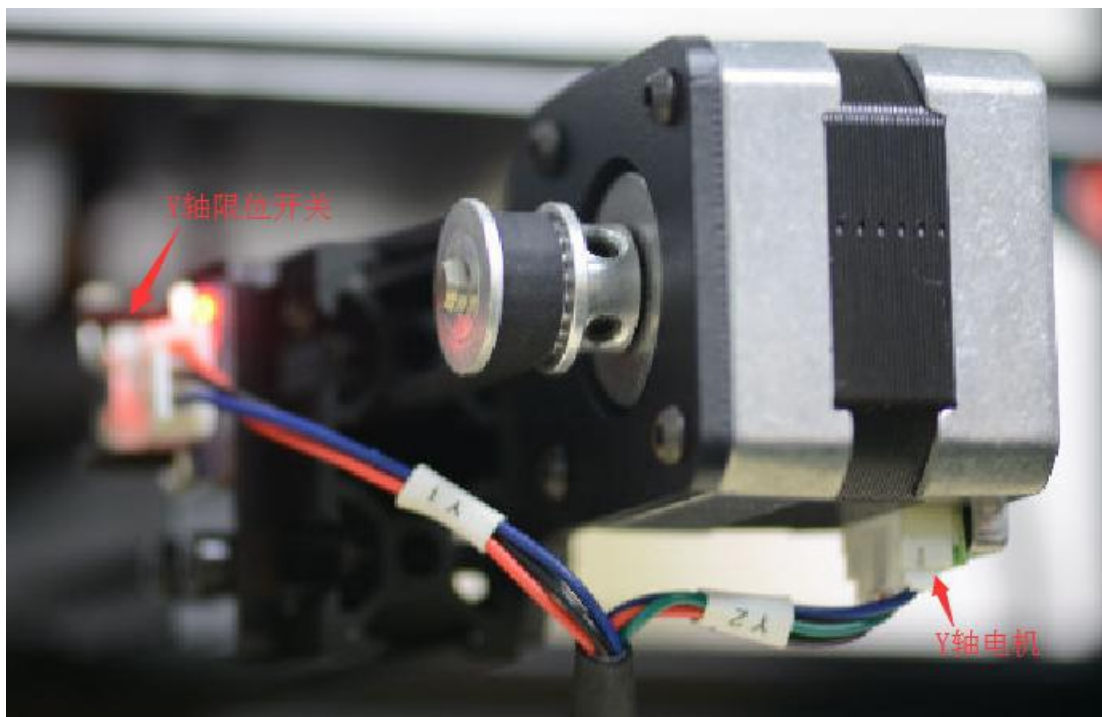


(Obrázek 3-11)

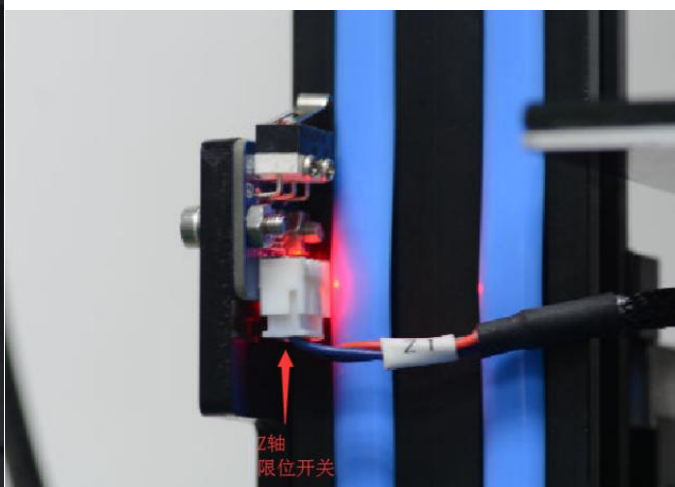
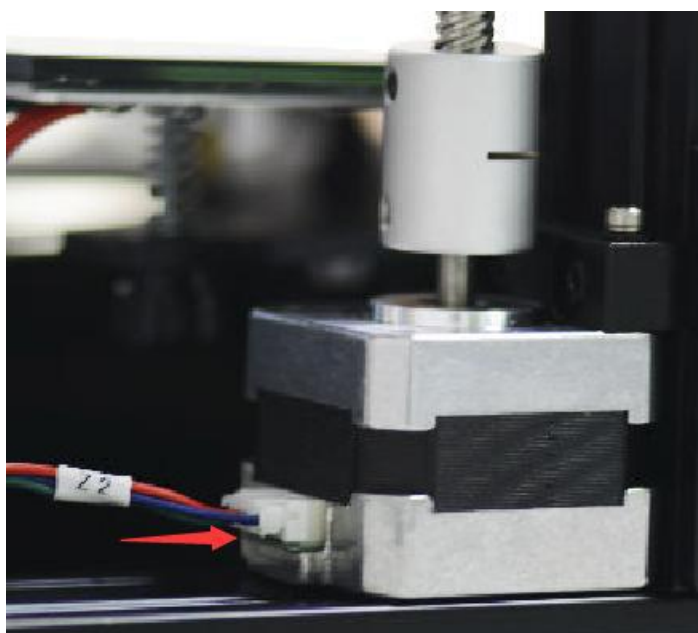
6) Připojte vodiče motoru osy X a koncový doraz, Viz obrázek (3-12)



7) Připojte vodiče motoru osy Y a koncový doraz, Viz obrázek (3-13).



8) Připojte vodiče motoru osy Z a koncový doraz, Viz obrázek (3-14, 3-15).



3.3 Zkontrolujte režim příkonu.

Vyberte správné napětí podle místních standardních požadavků.



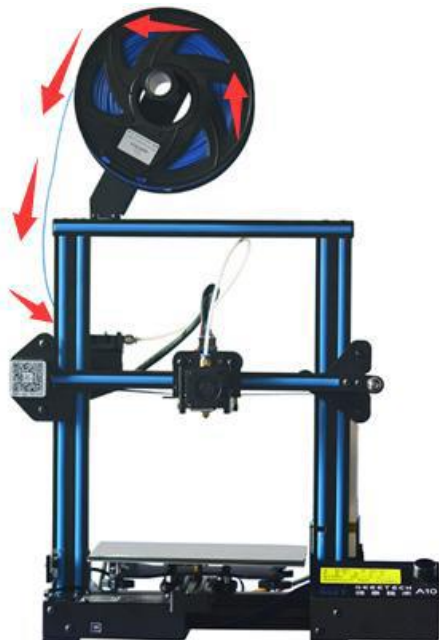
Viz obrázek (3-16)

(Ujistěte se, že je napětí přepnuto na správné. Poskytujeme výběr 220V a 110V.)

3.4 Zkontrolujte filament

Vložte vlákno do držáku cívky. Věnujte prosím pozornost směru podávání vlákna.

Viz obrázek (3-17).



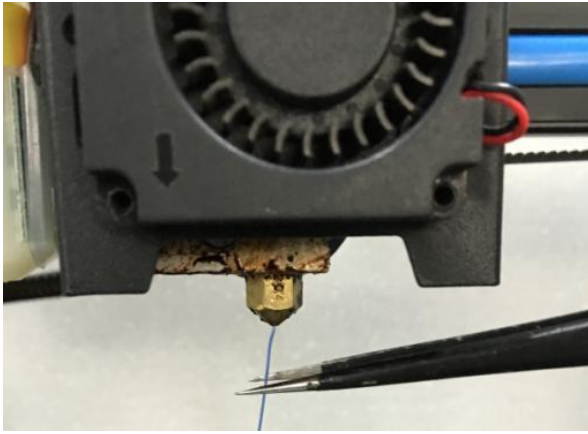
(Obrázek 3-17)

Protože je vlákno ohnuté, musí být jeho první část ručně narovnána a naostřena nůžkami pro snadnější vložení filamentu na dno tiskové hlavy. Stlačte směrem dolů páku držadla tiskové hlavy a vložte vlákno do přívodní trubice, dokud nedosáhne dna tiskové hlavy. Viz obrázek (3-18)



Při PLA tisku, nastavte cílovou teplotu trysky na 180-210 °C. Když je teplota stabilní, regulujte podávání filamentu na LCD obrazovce Move axis (osa pohybu), extruder bude automaticky podávat, dokud z trysky nepoteče roztavený materiál.

Pozorujte trysku, pokud tryska není ucpaná a vlákno je hladké, zastavte podávání vlákna a vyčistěte trysku pinzetou. Viz obrázek (3-19).



4 První tisk

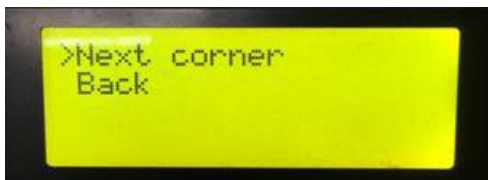
4.1 Vyrovnajte tiskovou platformu

První vrstva je klíčem ke kvalitě tiskového modelu. Výchozí tovární nastavení je vyšší, aby nedošlo k poškrábání tiskové podložky a trysky. Uživatelé musí tedy znovu upravit vzdálenost mezi tryskou a tiskovou podložkou.

První vyrovnaní tiskové podložky je dostačující a není třeba při dalším tisku opět vyrovnávat.

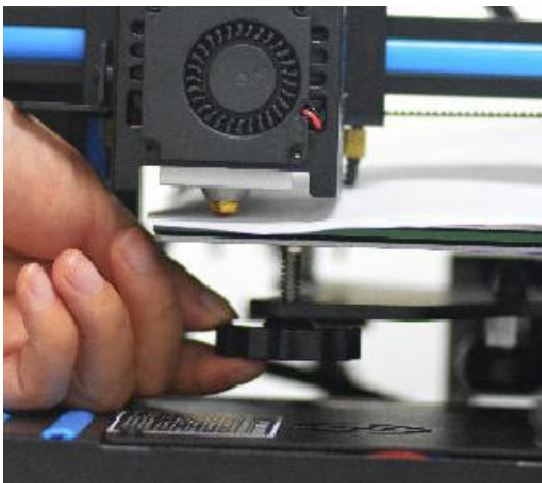
1) Hrubé vyrovnaní

Stiskněte tlačítko Prepare > Auto Home, na LCD displeji se po té zobrazí možnost Level corners (vyrovnejte rohy). Na plošinu položte list papíru A4, klikněte na Next Corner (další roh), tisková hlava se začne pohybovat proti směru hodinových ručiček z levého dolního rohu do všech čtyř rohů platformy. Viz obrázek (4-1).



(Obrázek 4-1)

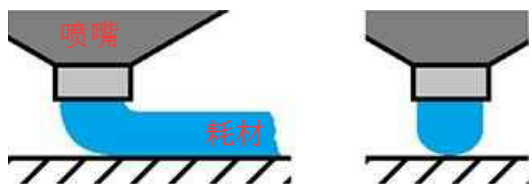
Když se tisková hlava posune doleva, upravte odpovídající matici, dokud vzdálenost mezi tryskou a tiskovou podložkou nebude přibližně o tloušťce kusu papíru (cca 0,1 - 0,2 mm). Pohněte papírem dozadu a dopředu, abyste zjistili, zda cítíte mírný odpor. Pokud ano, znamená to, že vyrovnaní tohoto rohu je dokončeno a můžete pokračovat ve vyrovnaní ostatních rohů stejným způsobem. Viz obrázek (4-2).



2) Přesné nastavení

Pokud tiskovou podložku vyrovnáme pouze papírem A4, první vrstva může být příliš vysoká, nízká nebo příliš jemná.

A. Příliš vysoká: vzdálenost mezi tryskou a podložkou je příliš velká, což může způsobit, že vlákno nebude držet nebo nebude držet pevně. Viz obrázek (4-3).



(Obrázek 4-3)

B. Příliš nízká: tryska a podložka jsou příliš blízko, což brání vláknu, aby vytékalo a způsobí zaseknutí podávacího kolečka (extruder gear), v horším případě poškrábe trysku a podložku. Viz obrázek (4-4).



C. Slabé vlákno: Vlákno řádně vytlačte a rovnoměrně přilepte na tiskovou podložku. Viz obrázek (4-5).



(Obrázek 4-5)

V případě příliš nízké či příliš vysoké vzdálenosti, seřídte matice pod plošinou do odpovídající vzdálenosti. Pro dosažení nejlepších výsledků, budete potřebovat čas a energii.

Příklad dobré první vrstvy, viz obrázek (4-6).



(Obrázek 4-6)

Poznámka:

- 1) Pokud otočíte matice ve směru hodinových ručiček, platforma se zvedne a obrátí.
- 2) Zabraňte kontaktu trysky s podložkou; vložte list papíru A4, abyste zamezili poškrábání podložky.

Další podrobnosti naleznete na tomto odkazu:

<http://geetech.com/forum/viewtopic.php?f=112&t=62296>

4.2 Tisk z SD karty

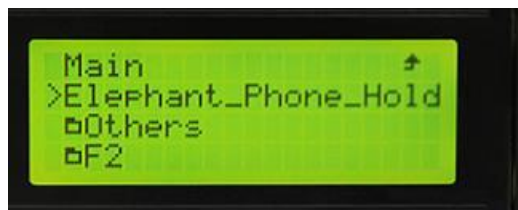
Vložte SD kartu do slotu. Viz. obrázek (4-7)



Stisknutím a otočením ovladače vstoupíte do hlavní nabídky. Vyberte možnost Print from SD (Tisk z SD). Viz obrázek (4-8).



(Obrázek 4-8) Vyberte soubory na SD kartě. Viz obrázek (4-9).



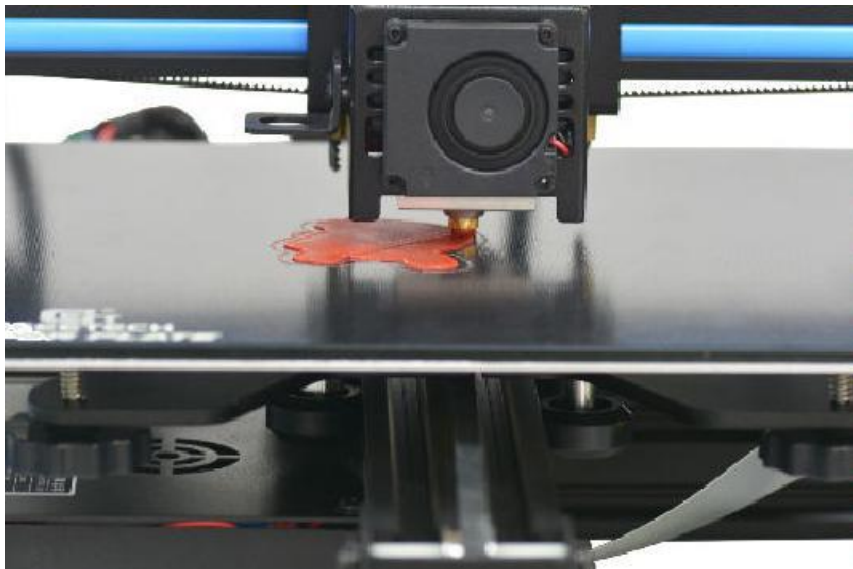
(Obrázek 4-9) Tiskárna se automaticky zahřeje. Viz obrázek (4-10).



Po dokončení zahřívání začne tiskárna tisknout. Viz obrázek (4-11, 4-12).



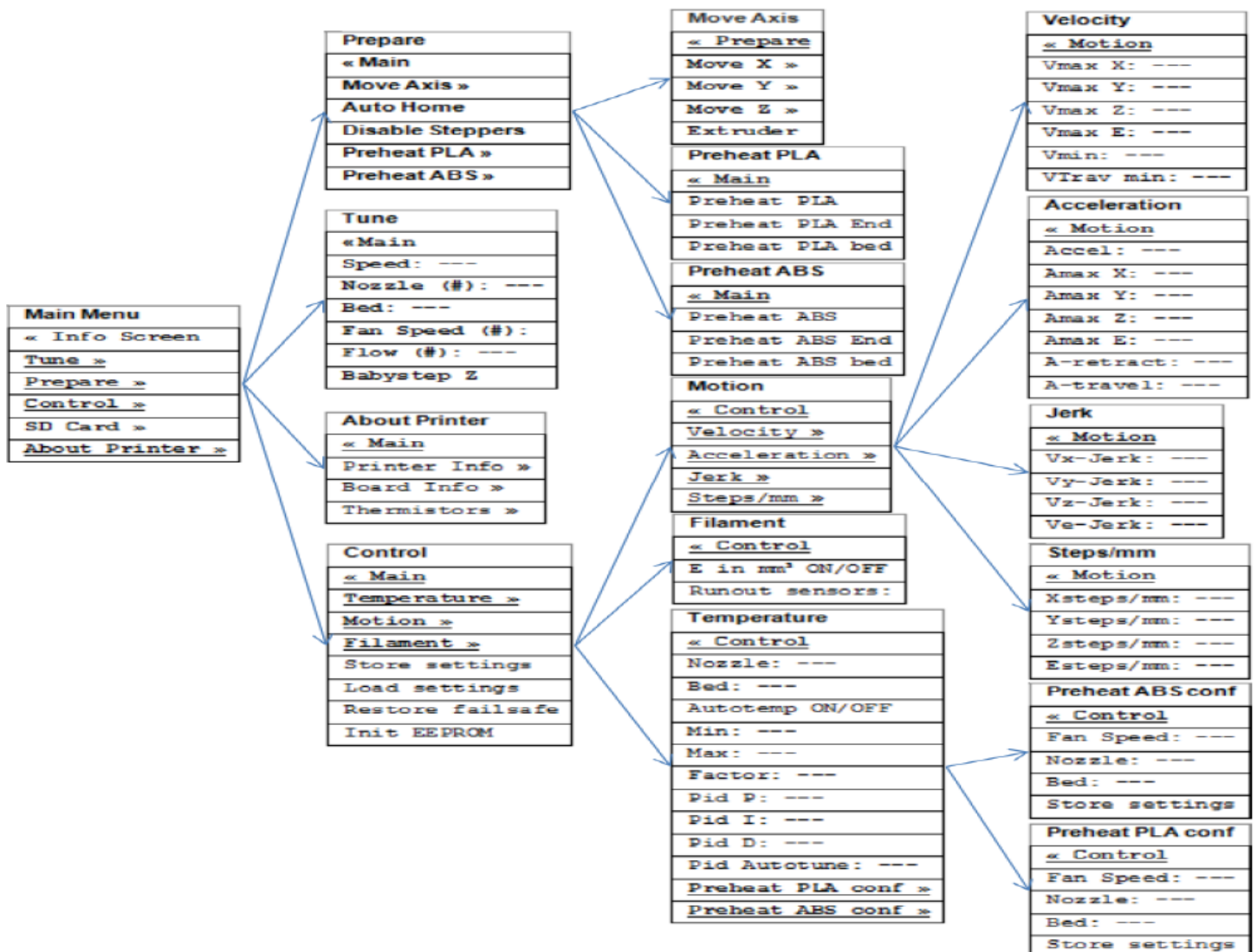
(Obrázek 4-11)



(Obrázek 4-12)

5 Úvod do nabídky LCD

5.1 Stromový diagram



(Obrázek 5-1)

5.2 Hlavní funkce

Otočný knoflík LCD:

- 1) Stiskněte knoflík: Potvrďte nebo vstupte do další nabídky.
- 2) Otočte knoflík: Otočte vybrané možnosti nebo změňte parametry.

Domovská stránka LCD (Obrázek 5-2):

- ① Teplota tiskové hlavy: Aktuální teplota / cílová teplota
- ② Teplota vyhřívaného tiskového lůžka: Aktuální teplota / cílová teplota
- ③ Aktuální hodnota osy X / Y / Z
- ④ Posuv: Aktuální rychlost tisku
- ⑤ Aktuální tiskový proces

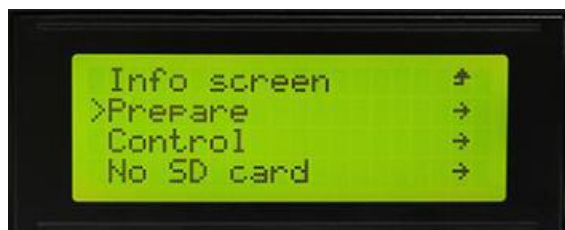


(Obrázek 5-2)

Poznámka: Otáčením knoflíku lze během tisku změnit rychlost tisku. Doporučujeme uživatelům, aby příliš neměnili rychlost posuvu. Může dojít k zastavení motoru, což ovlivní kvalitu tisku.

Stisknutím knoflíku vstoupíte do další nabídky (Obrázek 5-3):

1. Prepare (Připravit): Připravit a otestovat tiskárnu před běžným provozem
2. Control (Ovládání): Nastavení teploty tiskárny a parametrů pohybu
3. Stav karty SD (SD Card status)



(Obrázek 5-3)

Hlavní funkce nabídky Prepare (Připravit) (Obrázek 5-4, 5-5, 5-6):

1. Disable steppers: Odemknout motory
2. Auto home: Auto home osy X / Y / Z
3. Preheat PLA (Přehřívání PLA): Ručně předběžně před tiskem PLA zahřejte tiskové lůžko a tiskovou hlavu
4. Preheat ABS (Přehřívání ABS): Před tiskem ABS ručně zahřejte tiskové lůžko a tiskovou hlavu
5. Move Axis (Pohybová osa): Pohybujte osou X / Y / Z a tiskovou hlavu



(Obrázek 5-4)



(Obrázek 5-5)



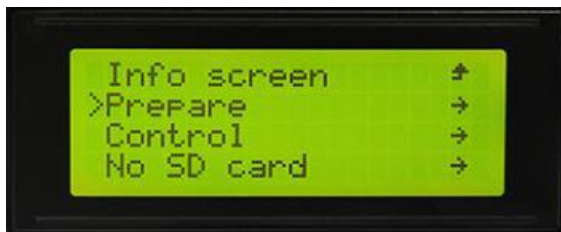
(Obrázek 5-6) Hlavní funkce nabídky Control (Ovládání) (Obrázek 5-7):

1. Teplota: Během tisku měňte teplotu tiskové podložky a tiskové hlavy. Přizpůsobte teplotu přehřívání PLA a přehřívání ABS.
2. Pohyb: Nastavení parametrů pohybu ve firmwaru. Po úpravě zvolte Store memory (uložit paměť) pro uložení změny.
3. Uložit paměť: Uložte provedené změny.



(Obrázek 5-7)

Poté, co jste se seznámili s funkcí LCD, stisknutím knoflíku na LCD přejděte do nabídky další úrovně a vyberte Prepare . Viz obrázek (5-8)



(Obrázek 5-8)

Chcete-li tiskárnu se vrátit k hlavní nabídce, zvolte Auto home, Viz obrázek (5-9).



(Obrázek 5-9)

Pro pohyb motorů zvolte Move axis. Viz obrázek (5-10)



(Obrázek 5-10)

Zvolte „Move 1mm“, (pohněte 1mm) viz obrázek (5-11)



Poznámka: Pro tiskovou hlavu platí pouze dvě možnosti 10 mm a 1 mm. 0,1 mm je neplatná možnost.

Doporučujeme provést testování na každé ose o 1 mm.

Vyberte odpovídající osu, kterou chcete přesunout “Move X / Y / Z / Extruder”. Otáčením knoflíku se osa pohybuje. Viz obrázek (5-12).



(Obrázek 5-12)

Po dokončení testování osy, pokud chcete motory odemknout, zvolte „Prepare> Disable steppers“, viz obrázek (5-13).



(Obrázek 5-13)

Když jsou motory odemčeny, můžete jimi pohybovat ručně.

6 Nastavení softwaru

6.1 Nainstalujte drivery

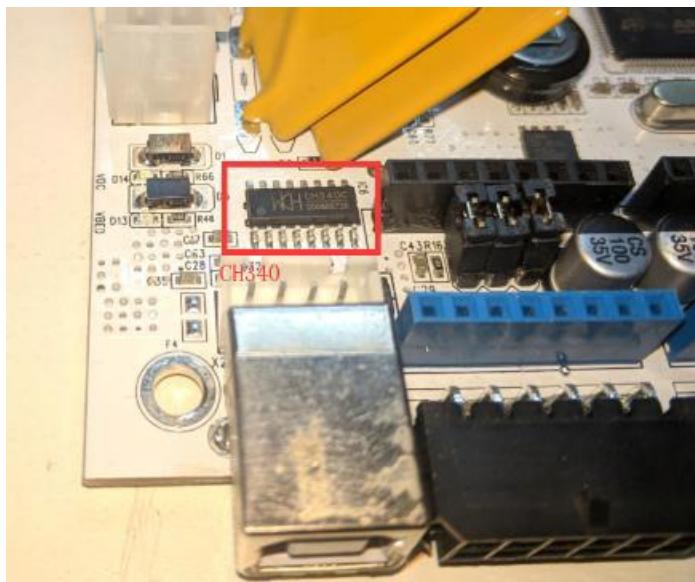
Dvě možnosti tisku pro A10: tisk z SD karty a tisk přes USB.

Tisk z SD karty: Po vyrovnání zarovnejte SD kartu do slotu a pro zahájení tisku zvolte soubor .gcode.

USB tisk: Propojte tiskárnu a počítač pomocí kabelu USB a ovládejte tiskárnu tak, aby pracovala se slicovacím softwarem Repetier-Host, Cura, Simplify3D, Slic3r atd. Kvůli některým nestabilním faktorům, jako je rušení signálu, je tisk USB náchylný k selhání. Doporučujeme proto zvolit tisk z SD karty.

Podrobnosti o tisku přes USB:

Nejprve zapněte tiskárnu a připojte tiskárnu k počítači pomocí kabelu USB. Počítač obvykle vyhledá instalační jednotku. Nejnovějším komunikačním čipem A10 je CH340. Viz obrázek (6-1).

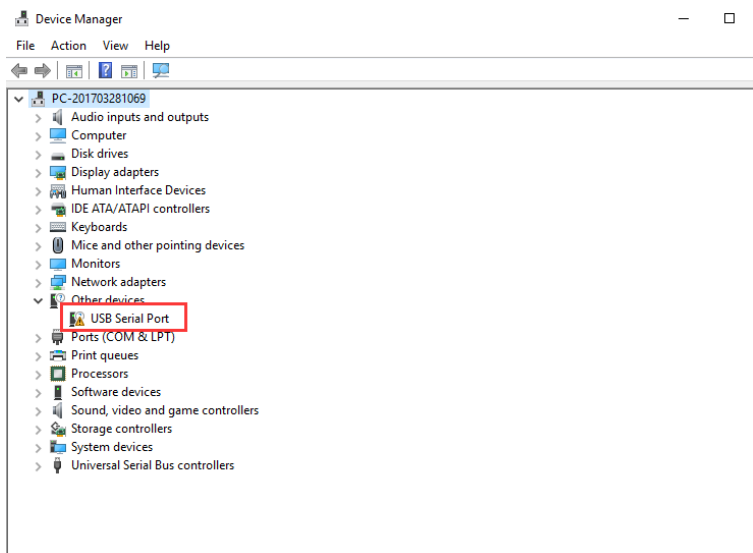


(Obrázek 6-1)

Pokud se drive automaticky nenainstaluje do počítače, zkontrolujte, zda je drive správně nainstalován.

Klepnutím vyberte My computer>Property>Device manager (Tento počítač> Vlastnosti> Správce zařízení).

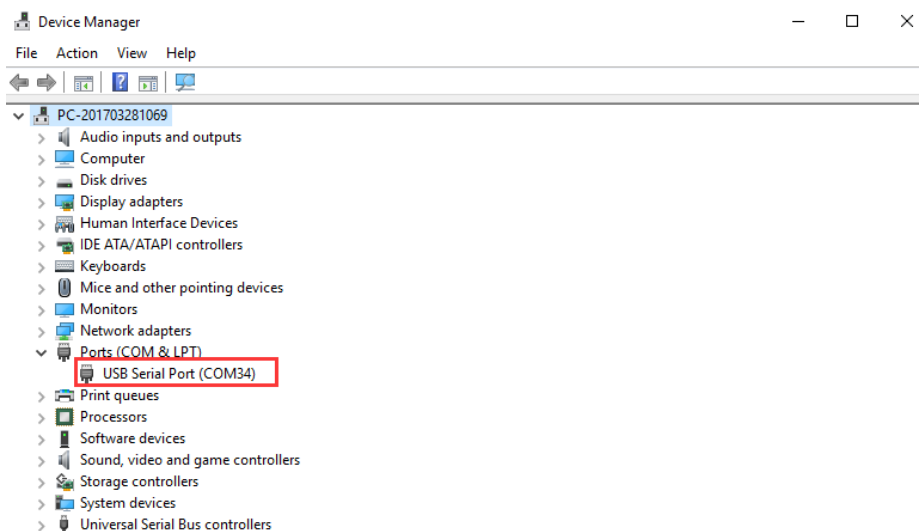
Pokud se zobrazí vykřičník jako na obrázku níže (6-2), musíte jednotku nainstalovat ručně



(Obrázek 6-2)

Odkaz ke stažení pro CH340: https://www.geeetech.com/index.php?main_page=download&download_id=30

Po instalaci jednotky zkontrolujte svůj Device manager (Správce zařízení) a zkontrolujte, zda je stejný jako na obrázku níže (6-3). Pokud ano, znamená to, že jednotka je úspěšně nainstalována.



(Obrázek 6-3)

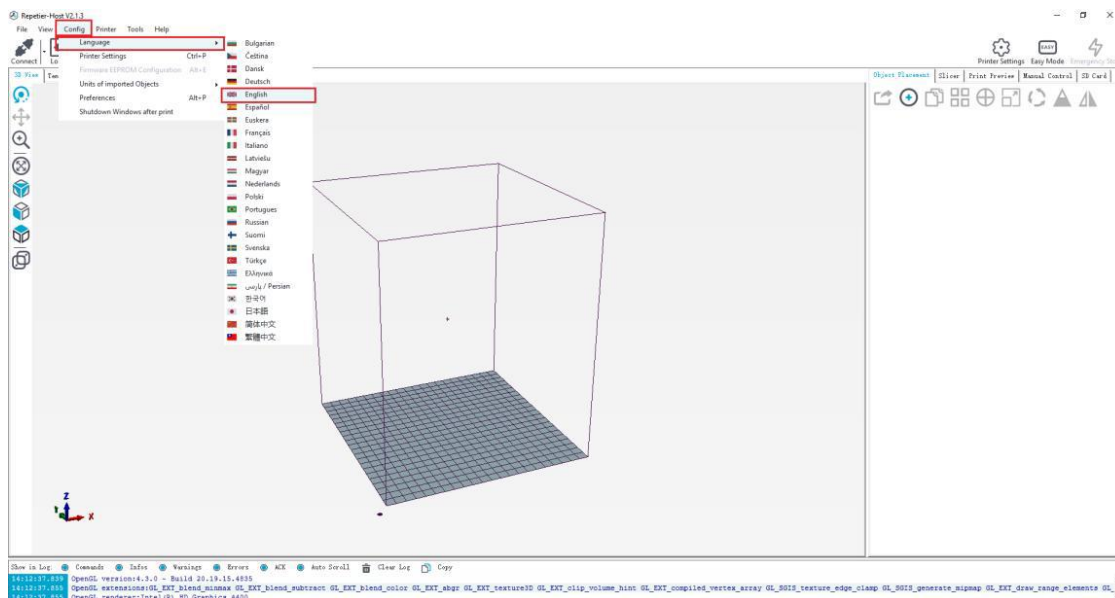
6.2 Instalace slicing softwaru

Výchozí slicing software je Repetier-Host. Adresa pro stahování: <https://www.repetier.com/download-software/>

1) Nastavení parametrů tiskárny

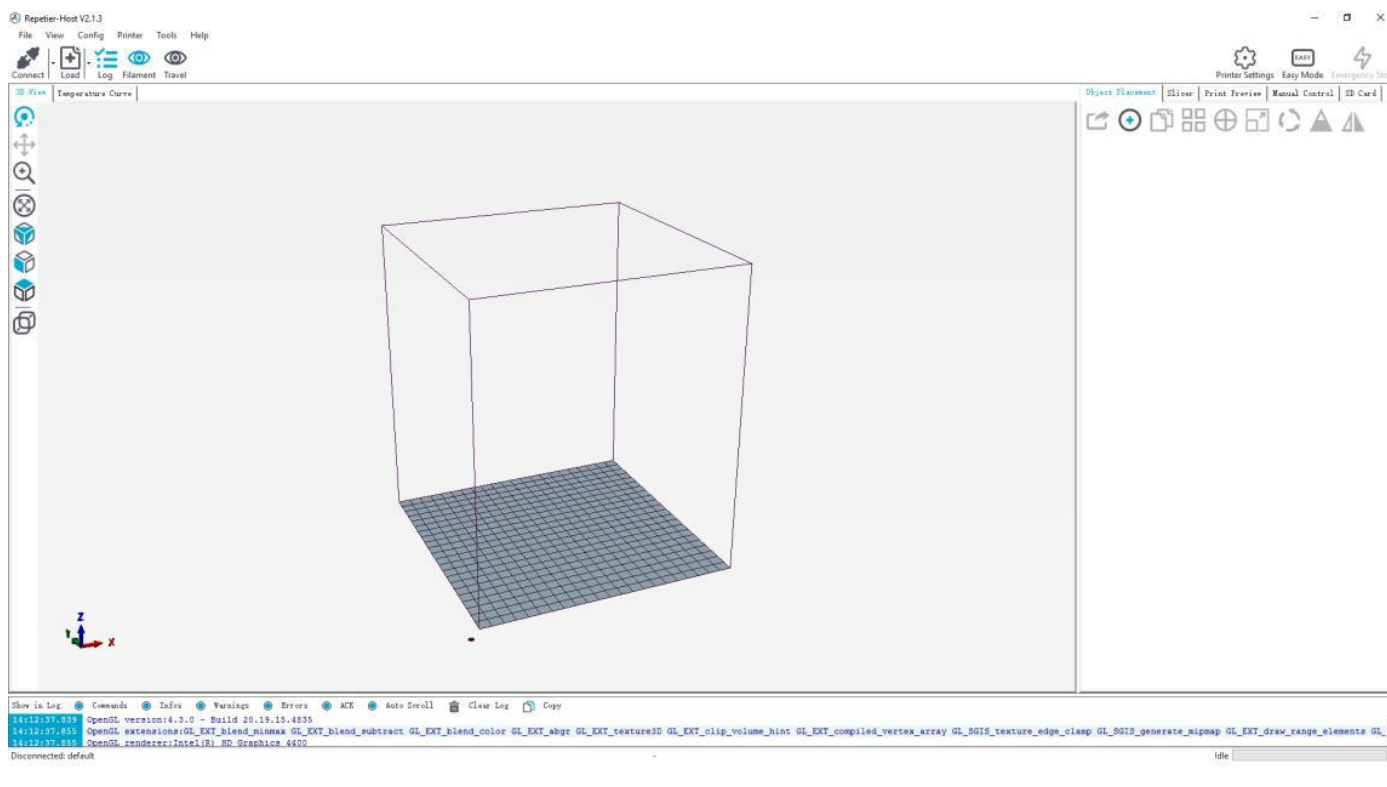
Po instalaci Repetier-Host zapněte tiskárnu a otevřete Repetier-Host. Repetier-Host podporuje několik jazyků. Můžete si vybrat svůj mateřský jazyk z Config> Lang

(Obrázek 6-4 pro podrobnosti).



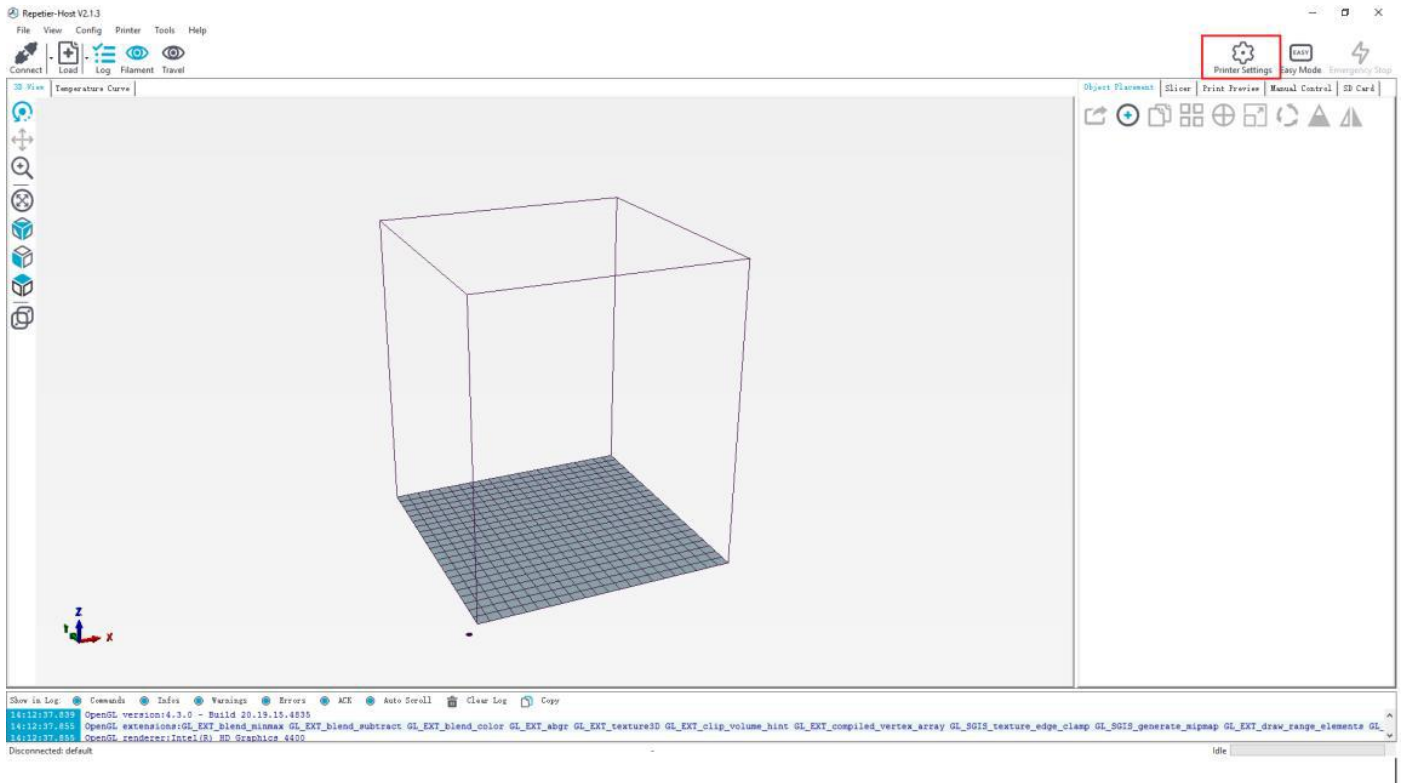
(Obrázek 6-4)

Anglické rozhraní pro vaši informaci (obrázek 6-5).



(Obrázek 6-5)

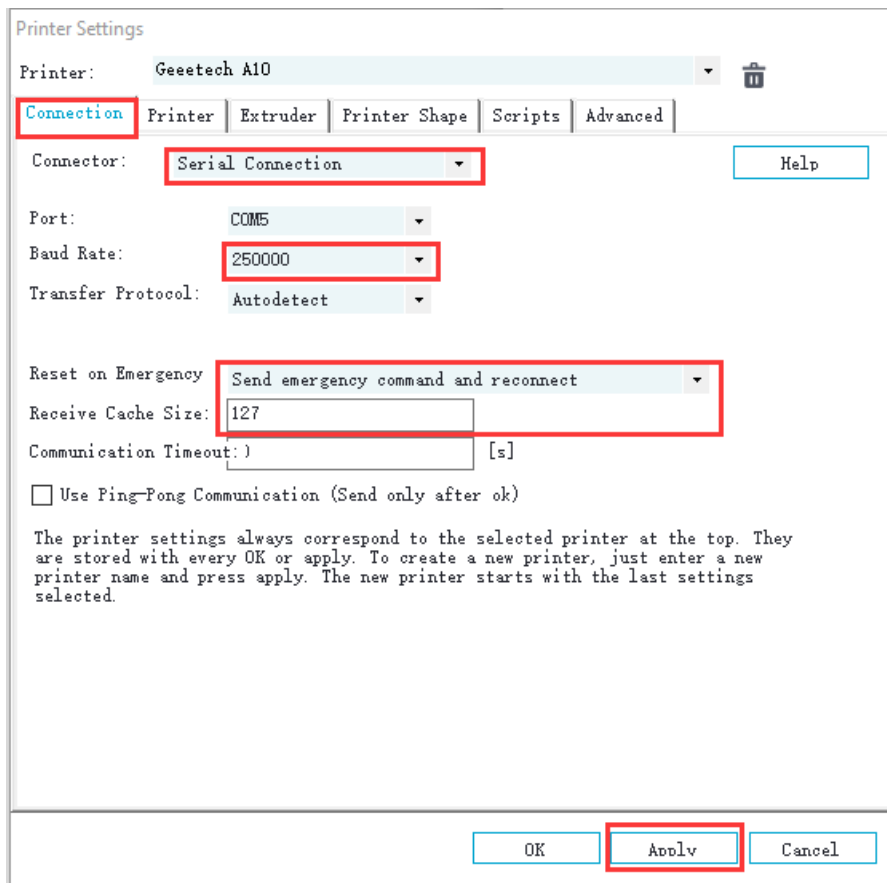
Při prvním použití Repetier-Host je třeba před připojením nakonfigurovat parametry tiskárny. Klikněte na Printer setting (Nastavení tiskárny) v pravém horním rohu, Viz obrázek (6-6)



(Obrázek 6-6)

Zobrazí obsah jako na obrázku níže (6-7). Příslušné informace zapište odpovídajícím způsobem. (Věnujte pozornost zvýrazněným částem)

a. Dialog připojení Connection



(Obrázek 6-7)

b. Dialog tiskárny (obrázek 6-8):

Printer Settings

Printer: Geeetech A10

Connection Printer Extruder Printer Shape Scripts Advanced

Firmware Type: Autodetect

Travel Feed Rate: 4800 [mm/min]

Z-Axis Feed Rate: 100 [mm/min]

Manual Extrusion Speed: 2 20 [mm/s]

Manual Retraction Speed: 30 [mm/s]

Default Extruder Temperature: 200 °C

Default Heated Bed Temperature: 55 °C

Check Extruder & Bed Temperature

Remove temperature requests from Log

Check every 3 seconds.

Park Position: X: 0 Y: 0 Z min: 0 [mm]

Send ETA to printer display Go to Park Position after Job/Kill

Disable Extruder after Job/Kill Disable Heated Bed after Job/Kill

Disable Motors after Job/Kill Printer has SD card

Add to comp. Printing Time 8 [%]

Invert Direction in Controls for X-Axis Y-Axis Z-Axis Flip X and Y

OK Apply Cancel

(Obrázek 6-8)

c. Dialog tiskové hlavy (obrázek 6-9):

Printer Settings

Printer: Geeetech A10

Connection Printer Extruder Printer Shape Scripts Advanced

Number of Extruder: 1

Number of Fans: 1

Max. Extruder Temperature: 280

Max. Bed Temperature: 120

Max. Volume per second 12 [mm³/s]

Printer has a Mixing Extruder (one nozzle for all colors)

Extruder 1

Name:

Diameter: 0.4 [mm] Temperature Offset: 0 [°C]

Color:

Offset X: 0 Offset Y: 0 [mm]

OK Apply Cancel

(Obrázek 6-9)

d. Dialogové okno tvaru tiskárny (obrázek 6-10): PRINTER SHAPE

Printer Settings

Printer: **Geeetech A10**

Connection | Printer | Extruder | **Printer Shape** | Scripts | Advanced

Printer Type: **Classic Printer**

Home X: Home Y: Home Z:

X Min: X Max: Bed Left:

Y Min: Y Max: Bed Front:

Print Area Width: mm

Print Area Depth: mm

Print Area Height: mm

The min and max values define the possible range of extruder coordinates. These coordinates can be negative and outside the print bed. Bed left/front define the coordinates where the printbed itself starts. By changing the min/max values you can even move the origin in the center of the print bed, if supported by firmware.

Y Max

D

E

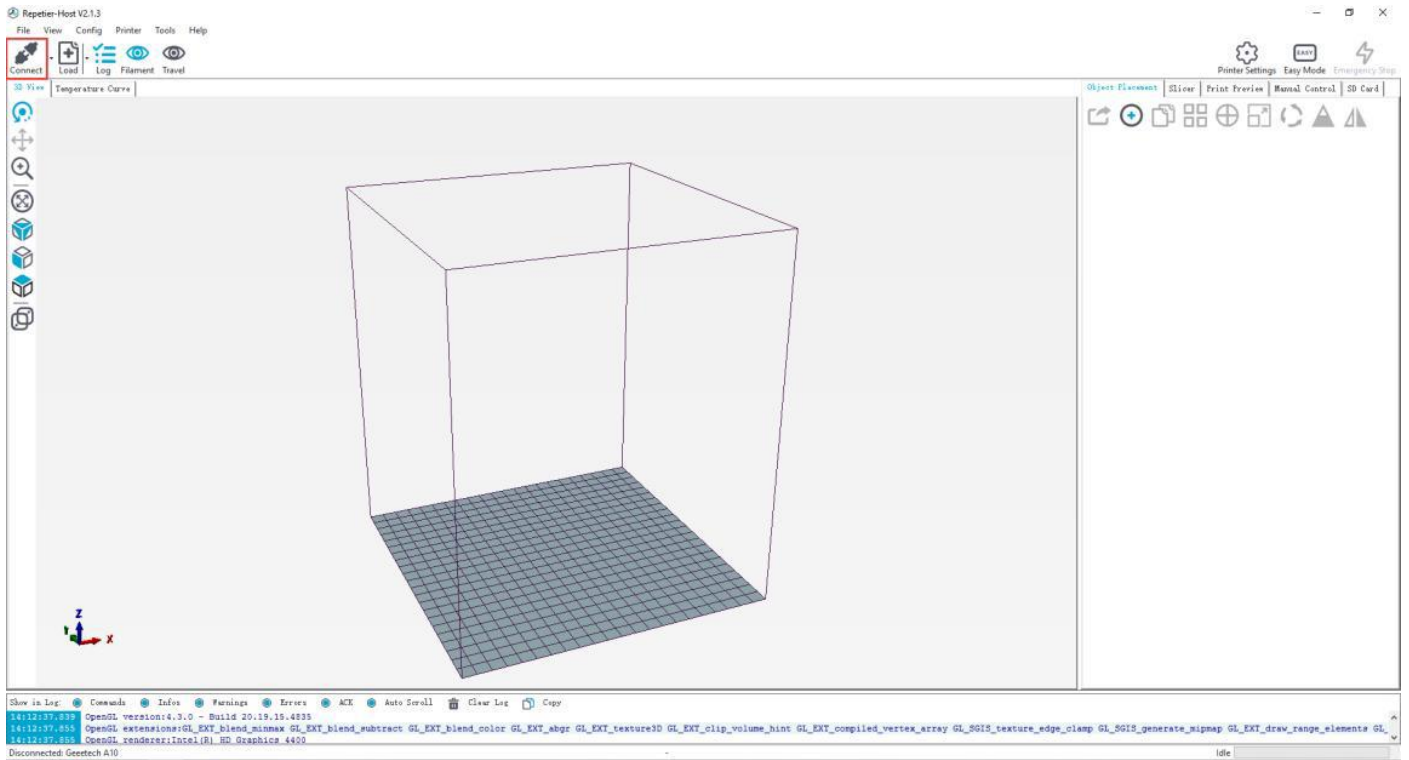
OK Apply Cancel

(Obrázek 6-10)

Nyní jsou nastaveny parametry tiskárny. Poznámka: Pokud je operační systém Mac OS, přenosová rychlost je stále 250000.

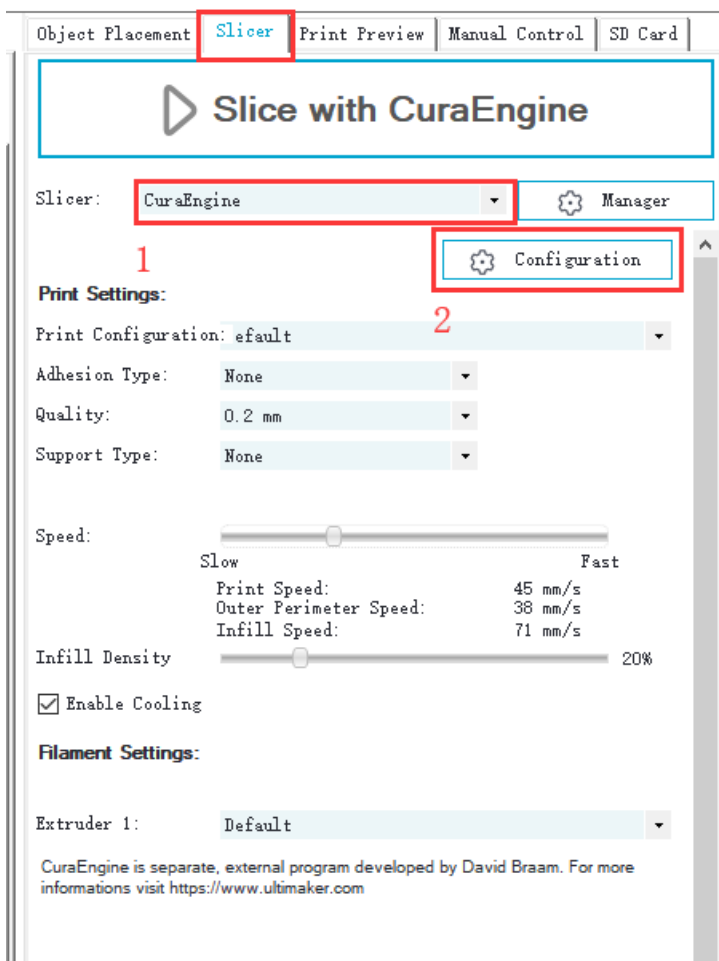
1) Nastavení parametrů pro slicing

Po nastavení parametrů tiskárny klikněte na Connect (Připojit) v levém horním rohu. Barva ikony se změnila na zelenou, což znamená, že se tiskárna úspěšně připojila k zařízení Repetier-Host. Opětovným klepnutím na něj se odpojíte. Viz obrázek (6-11).



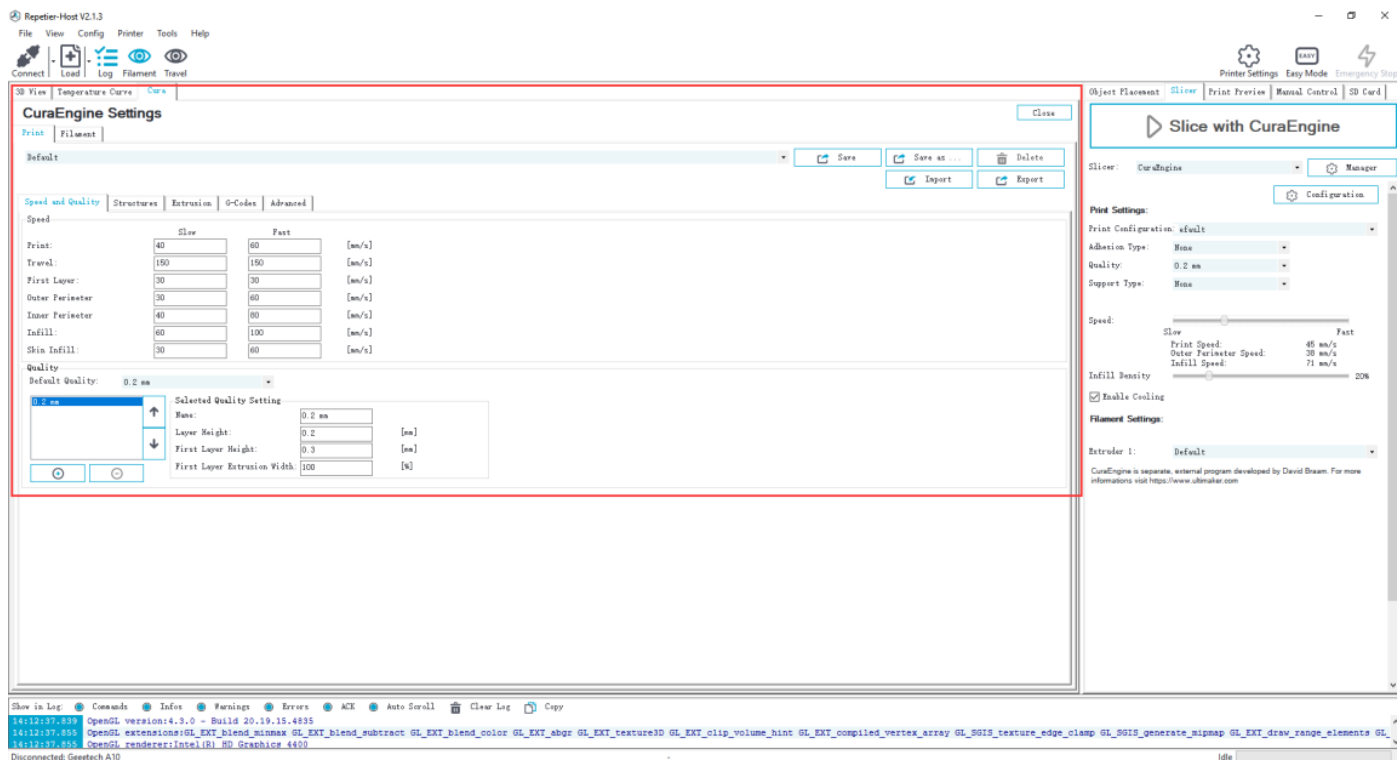
(Obrázek 6-11)

Po úspěšném připojení zvolte Slicer> CuraEngine a otevřete konfigurační nabídku. Viz obrázek (6-12).



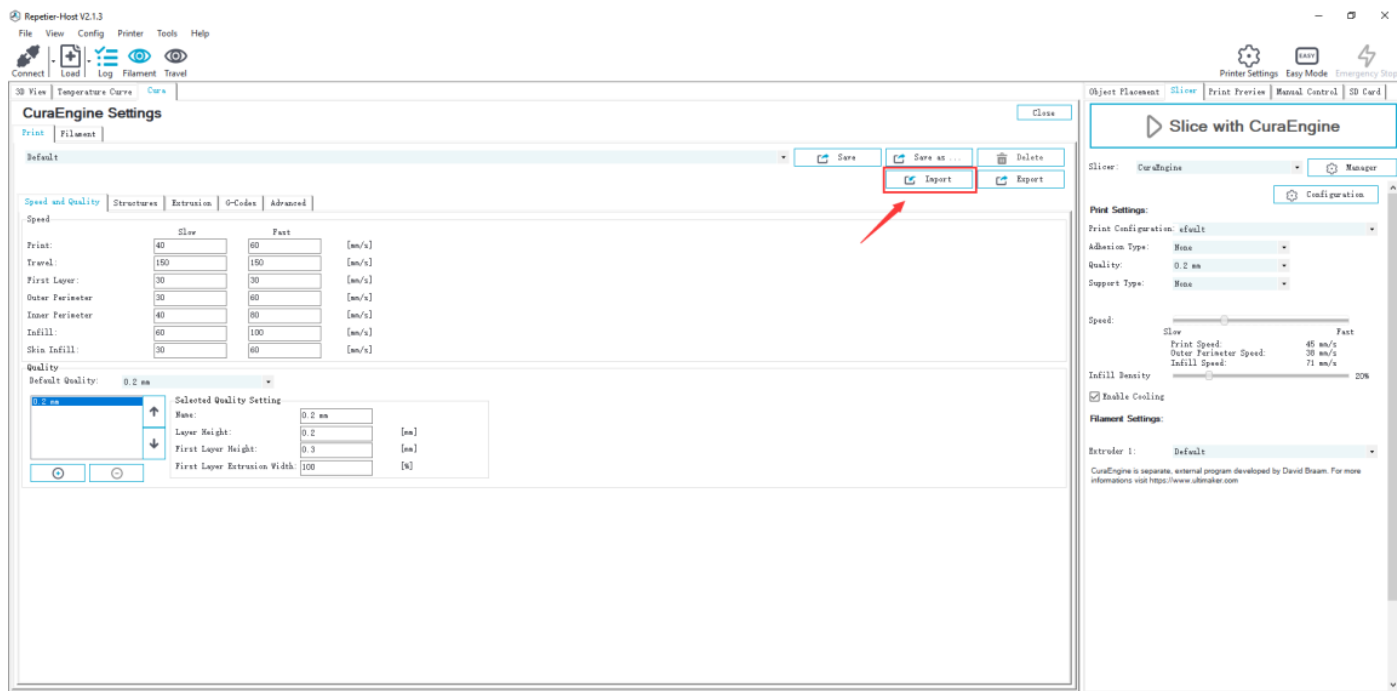
(Obrázek 6-12)

Zobrazí se dialogové okno jako na obrázku níže (6-13):

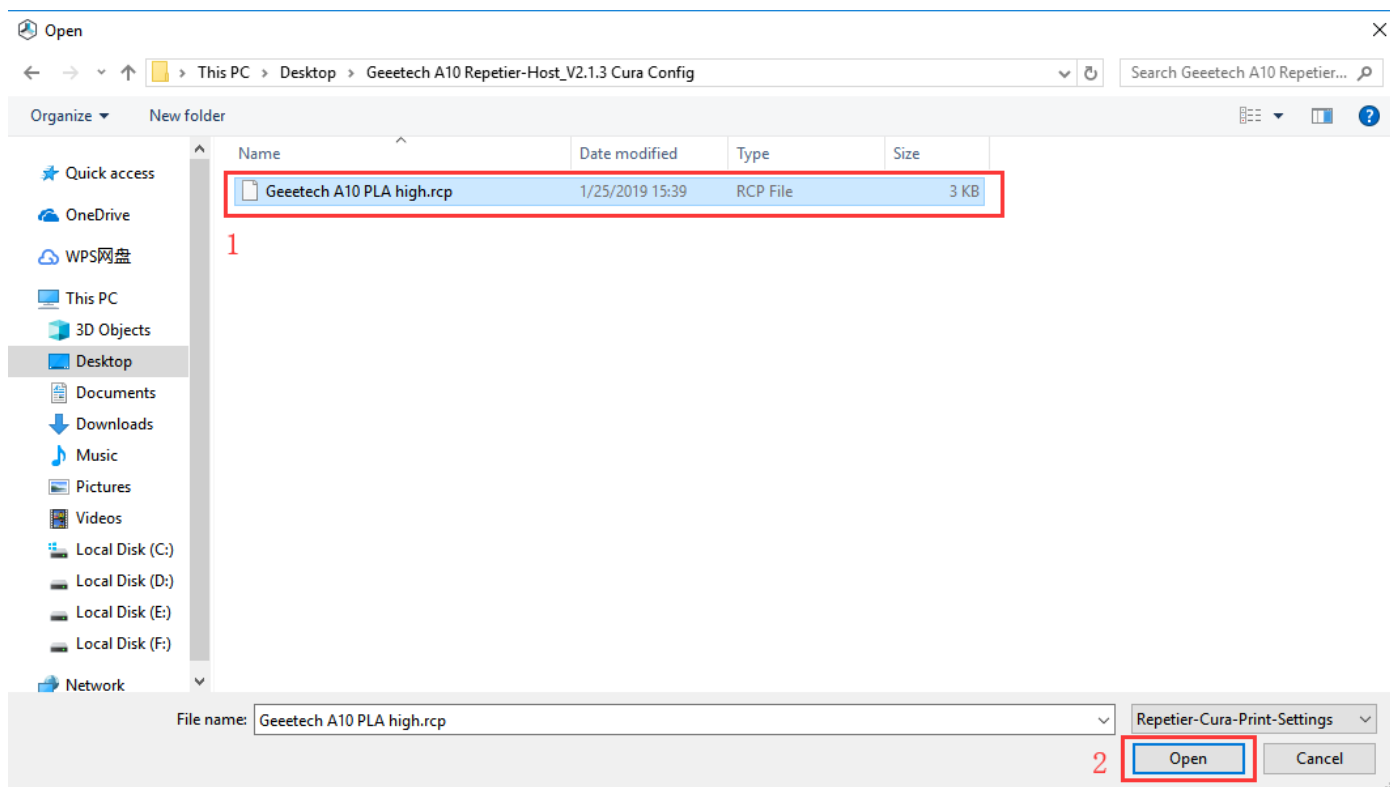


(Obrázek 6-13)

Parametry tiskárny jsou důležité pro kvalitu tisku. Zákazníci musí provést testování, aby našli nejlepší parametry pro své tiskárny. Zde vám poskytneme konfigurační soubor pro vaši informaci („Geetech A10 PLA high.rcp“). Můžete jej importovat podle následujících kroků. Následuje příklad parametrů pro PLA (obrázek 6-14): Klikněte na Tisk> Import

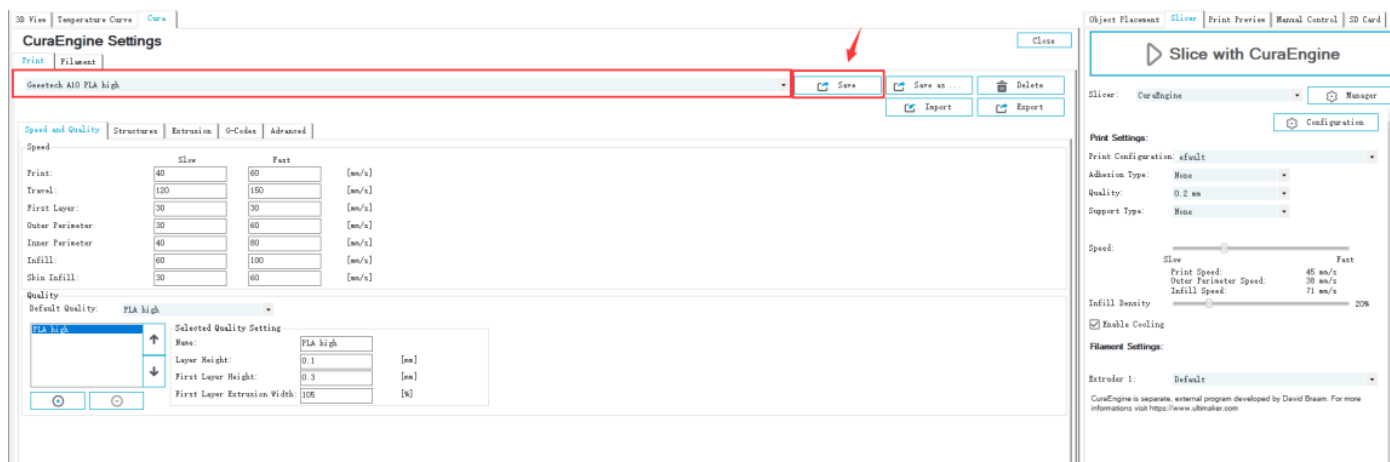


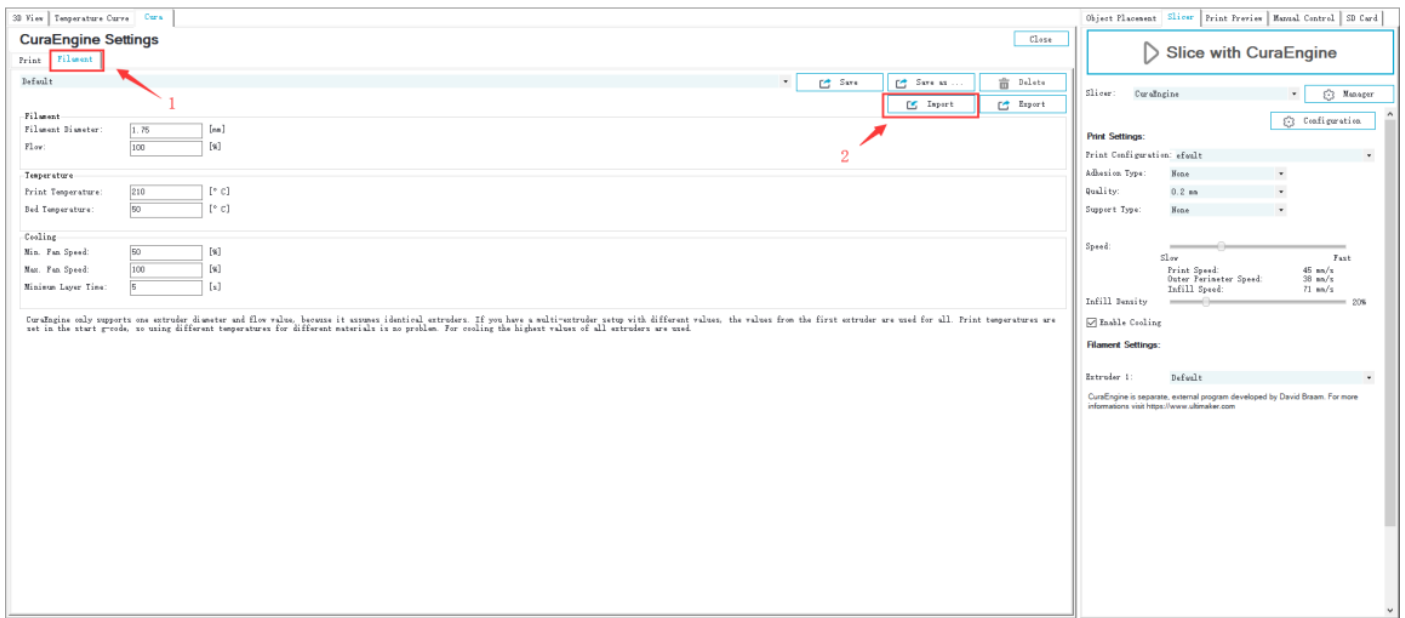
Otevře se dialogové okno, jak je uvedeno níže (obrázek 6-15). Vyberte „Geetech A10 PLA high.rcp“ a otevřete



(Obrázek 6-15)

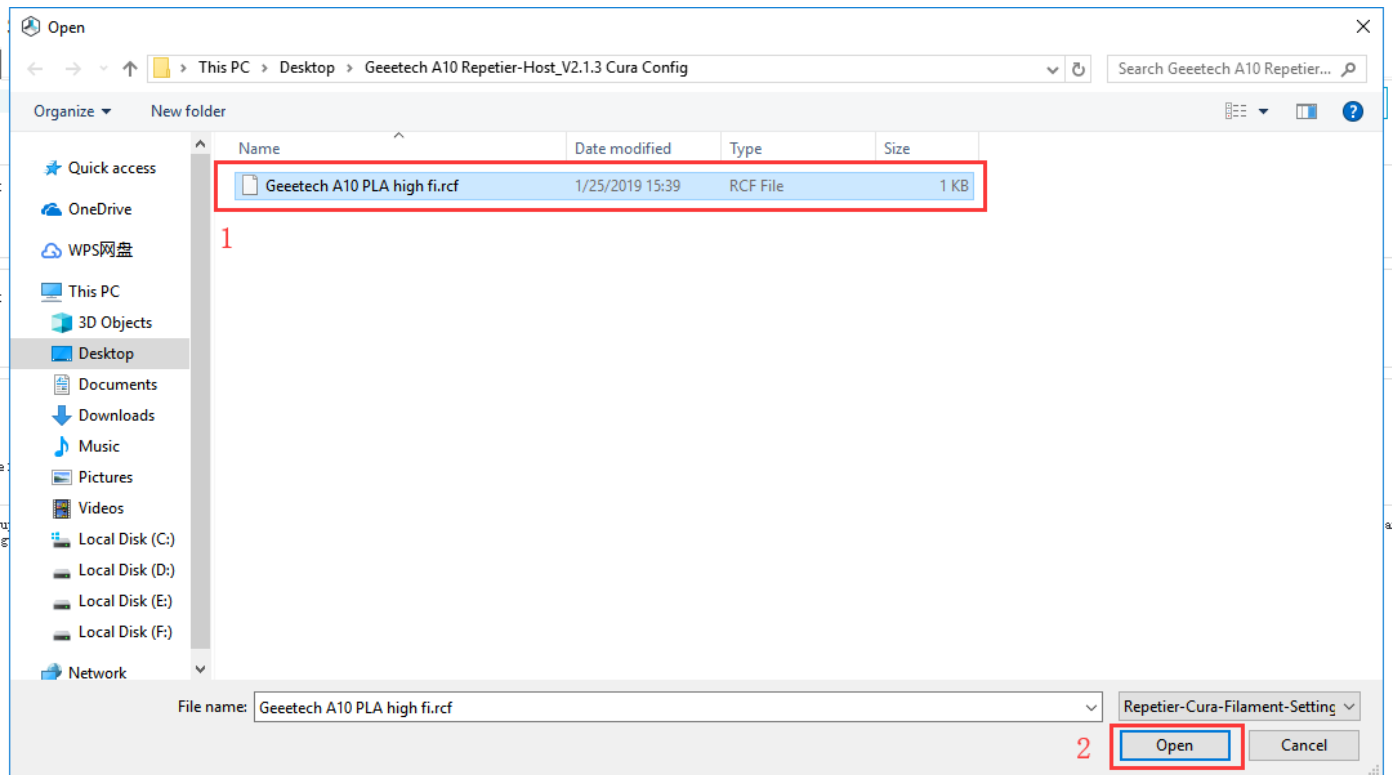
Nyní je konfigurační soubor importován, klikněte na Save (Uložit). Viz obrázek (6-16).





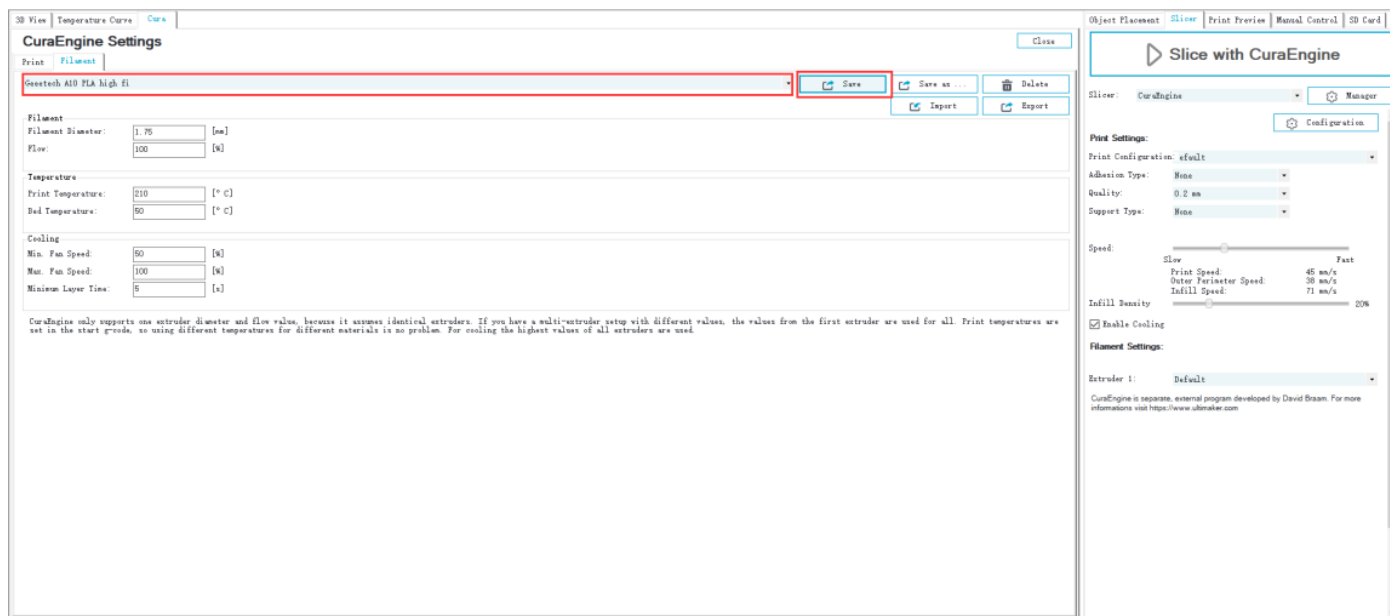
Klikněte na Filament> Import, Viz obrázek (6-17).

Zobrazí se následující dialog (obrázek 6-18); zvolte Geeetech A10 PLA high fi.rcf.



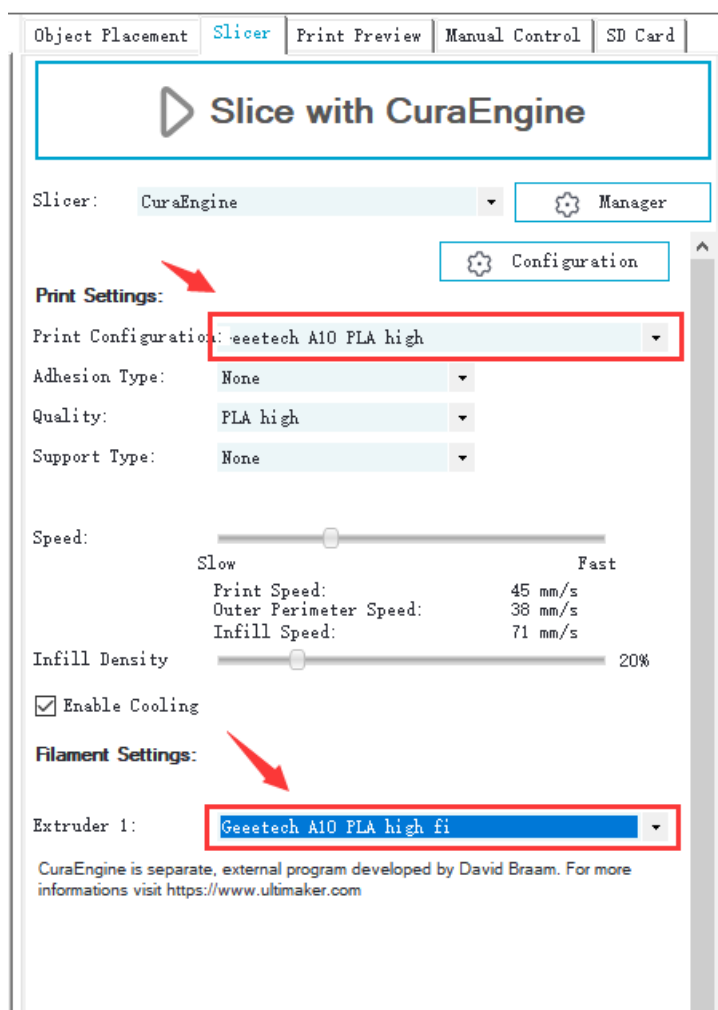
(Obrázek 6-18)

Nyní je importován konfigurační soubor. Klikněte na Save (Uložit). Viz obrázek (6-19).



(Obrázek 6-19)

Jako konfiguraci tisku vyberte Geetech A10 PLA high a Geetech A10 PLA high fi jako nastavení tiskového materiálu. Podrobnosti viz obrázek (6-20) níže.



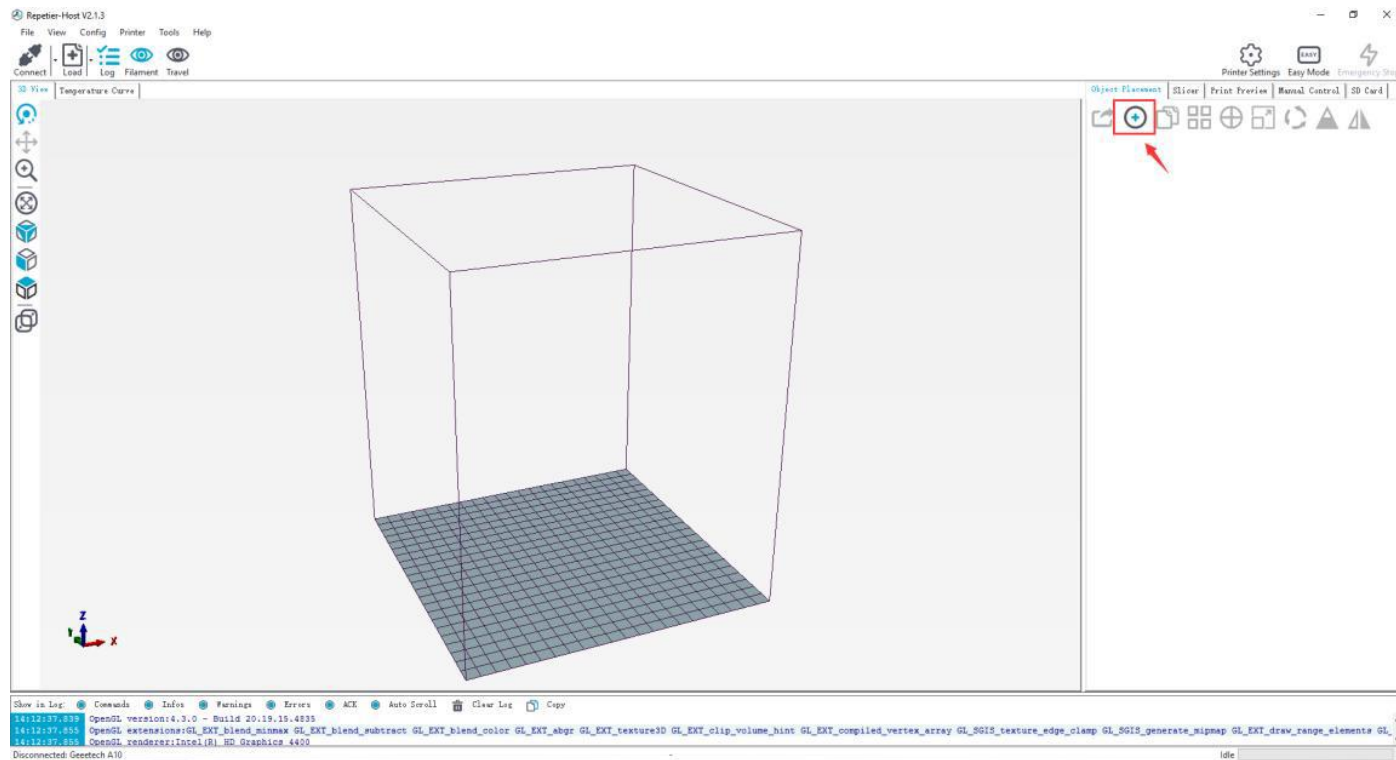
(Obrázek 6-20)

Nastavení parametrů je nyní dokončeno.

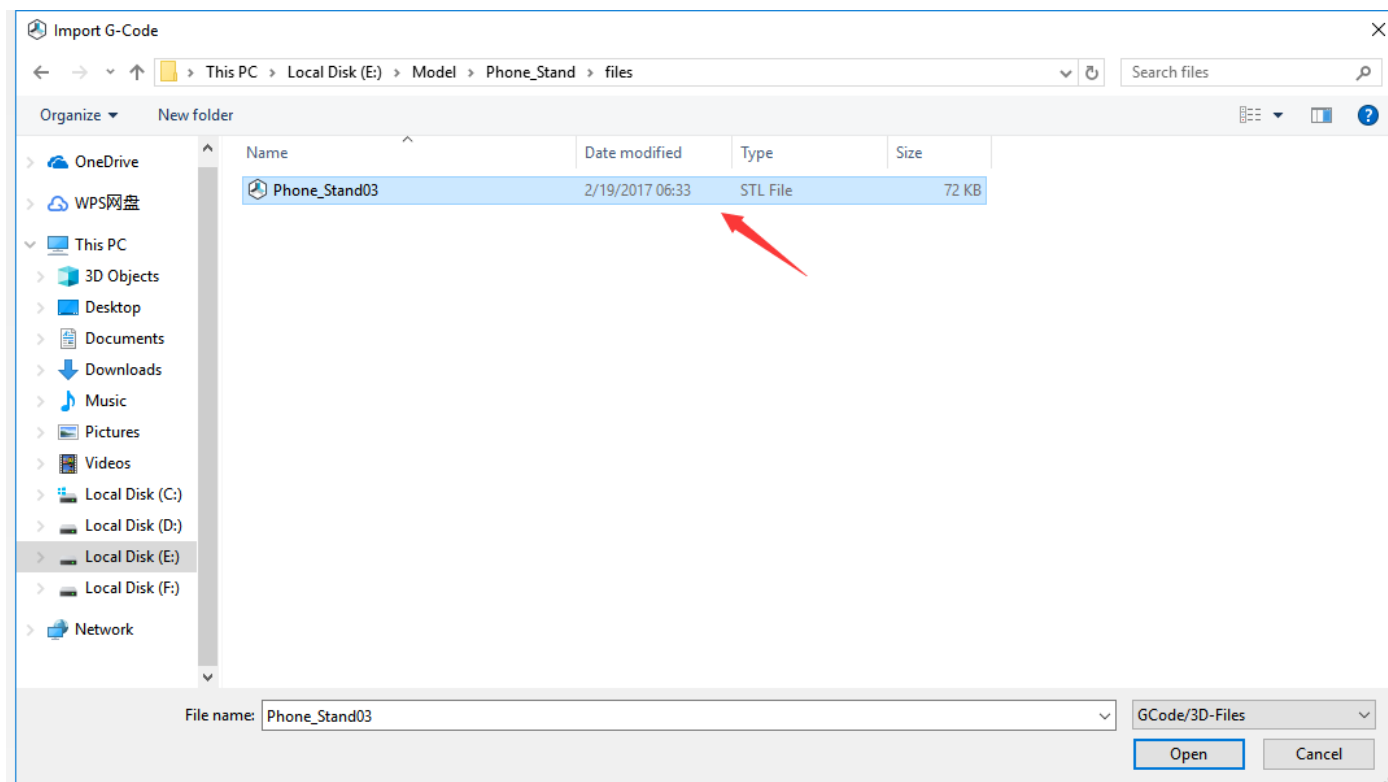
6.3 USB tisk

Po dokončení nastavení parametrů můžete zahájit tisk přes USB. Modelový formát souboru pro 3D tiskárnu je.stl. Můžete si zdarma stáhnout modely z webů, např. Thingiverse, či také navrhnout svůj vlastní model.

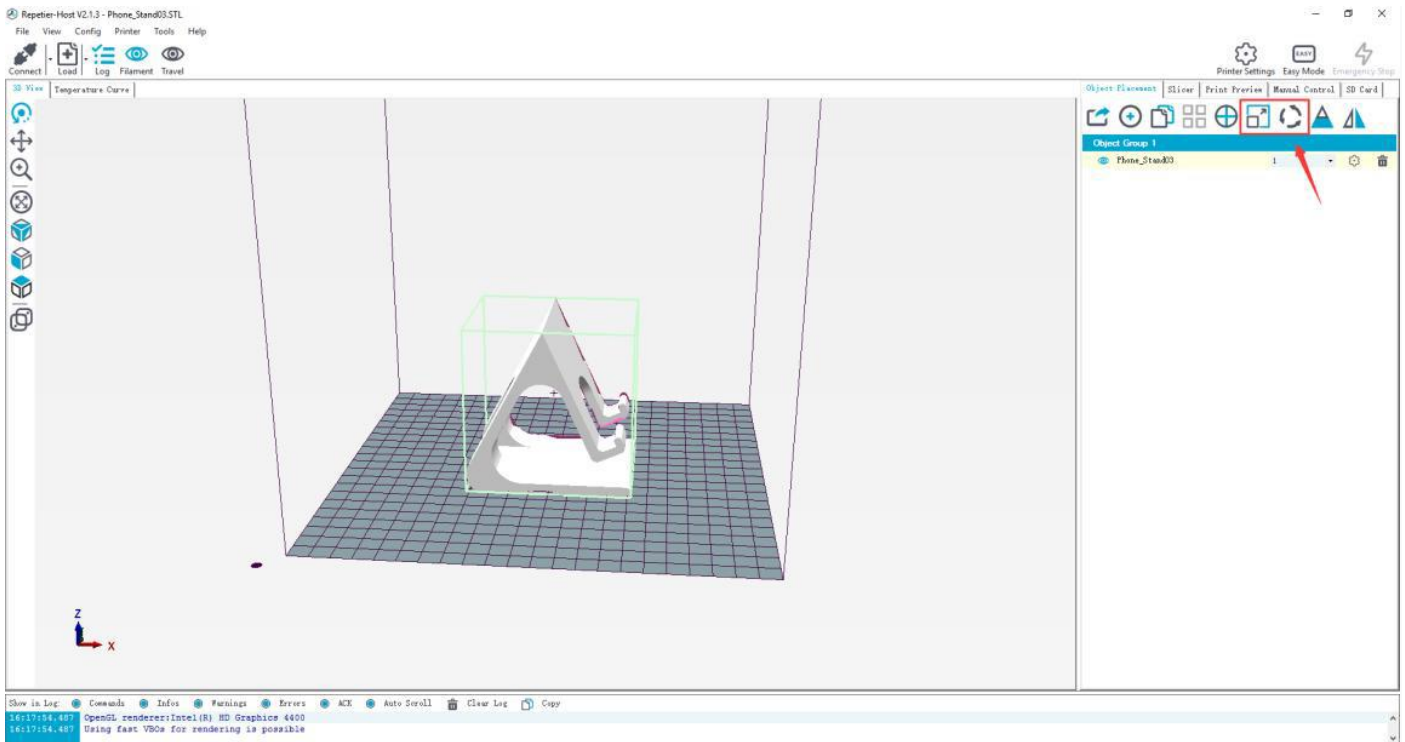
1) Načíst model tisku. Otevřete Repetier-Host a klikněte na Load (Načíst). Vyberte soubor a otevřete jej. Viz obrázek (6-21, 6-22).



(Picture 6-21)

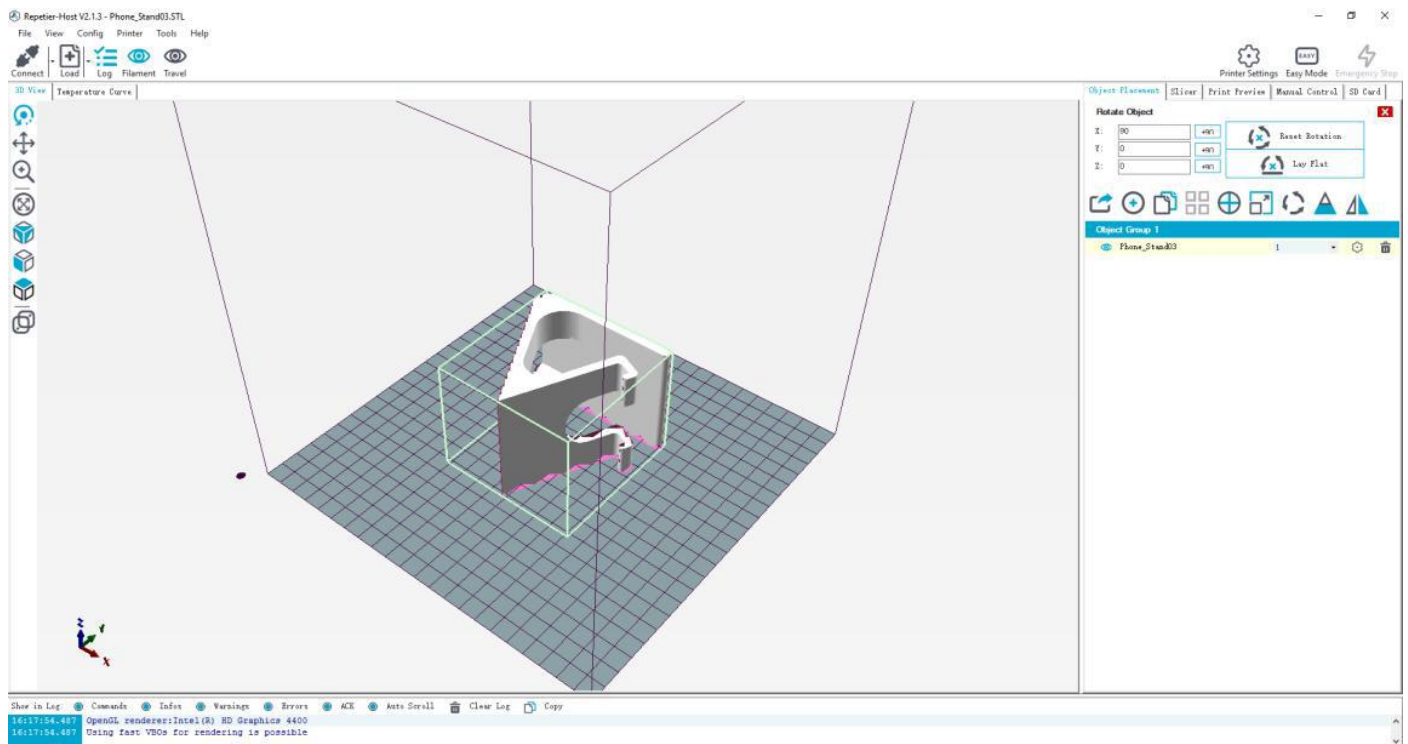


(Obrázek 6-22) Když je model načten, můžete použít tlačítka jako na obrázku níže (obrázek 6-23) pro přiblížení, oddálení nebo otočení modelu.



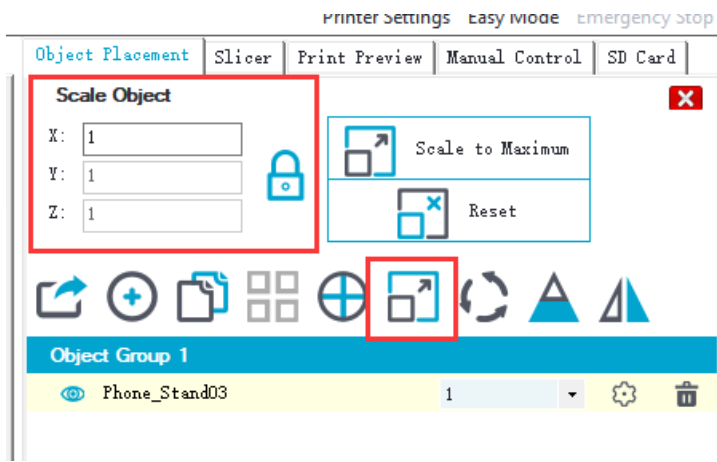
(Obrázek 6-23)

Upravte směr modelu tak, aby se plochá část modelu dotkla tiskového lůžka. Viz obrázek níže (6-24):



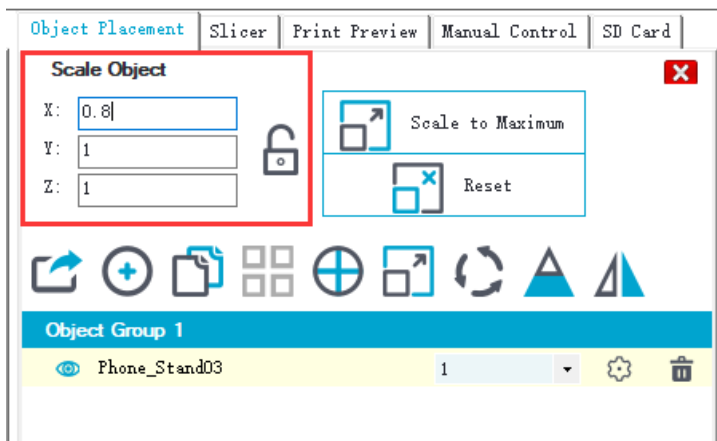
(Obrázek 6-24)

Poznámka: Pokud je načtený model příliš velký a mimo tiskovou platformu, musíte model oddálit. Můžete si vybrat společně X / Y / Z, viz obrázek (6-25):



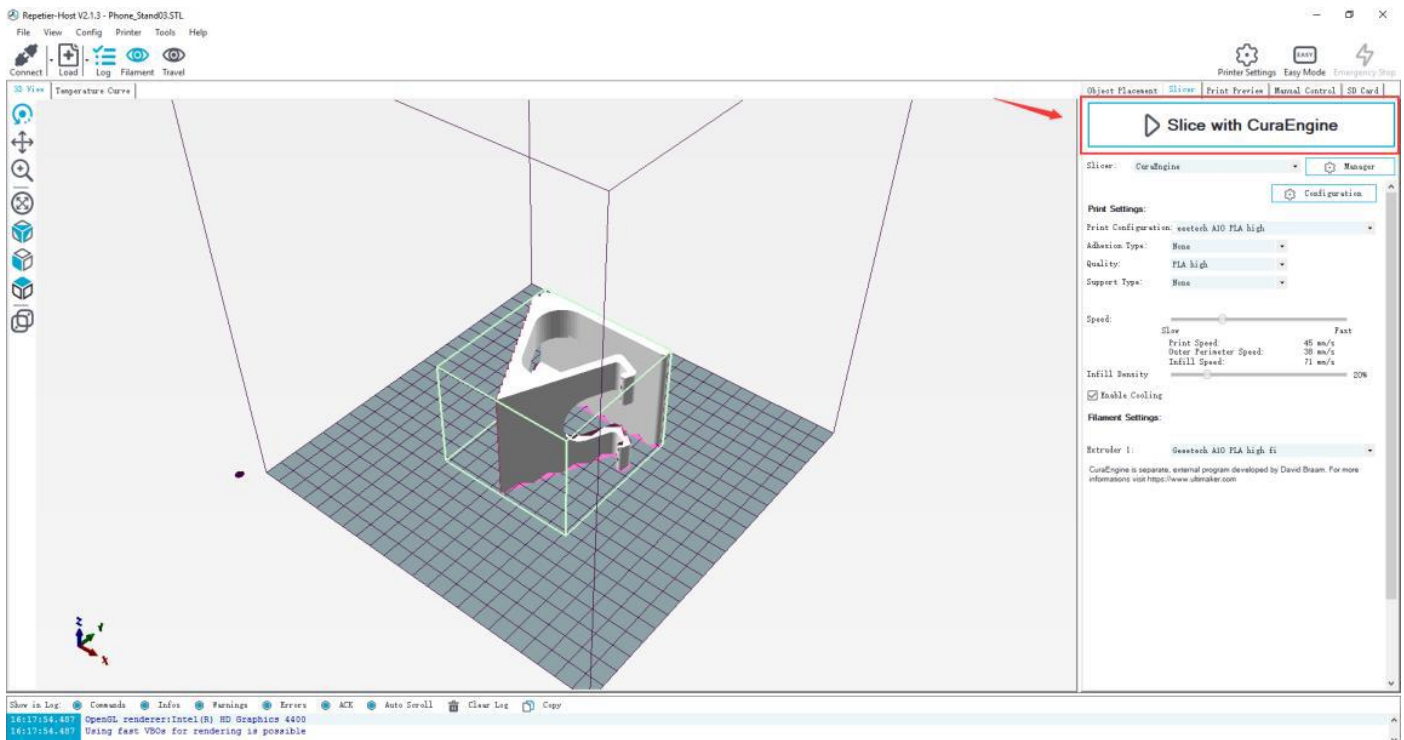
(Obrázek 6-25)

Nebo je můžete přibližovat / oddalovat samostatně, viz obrázek (6-26).

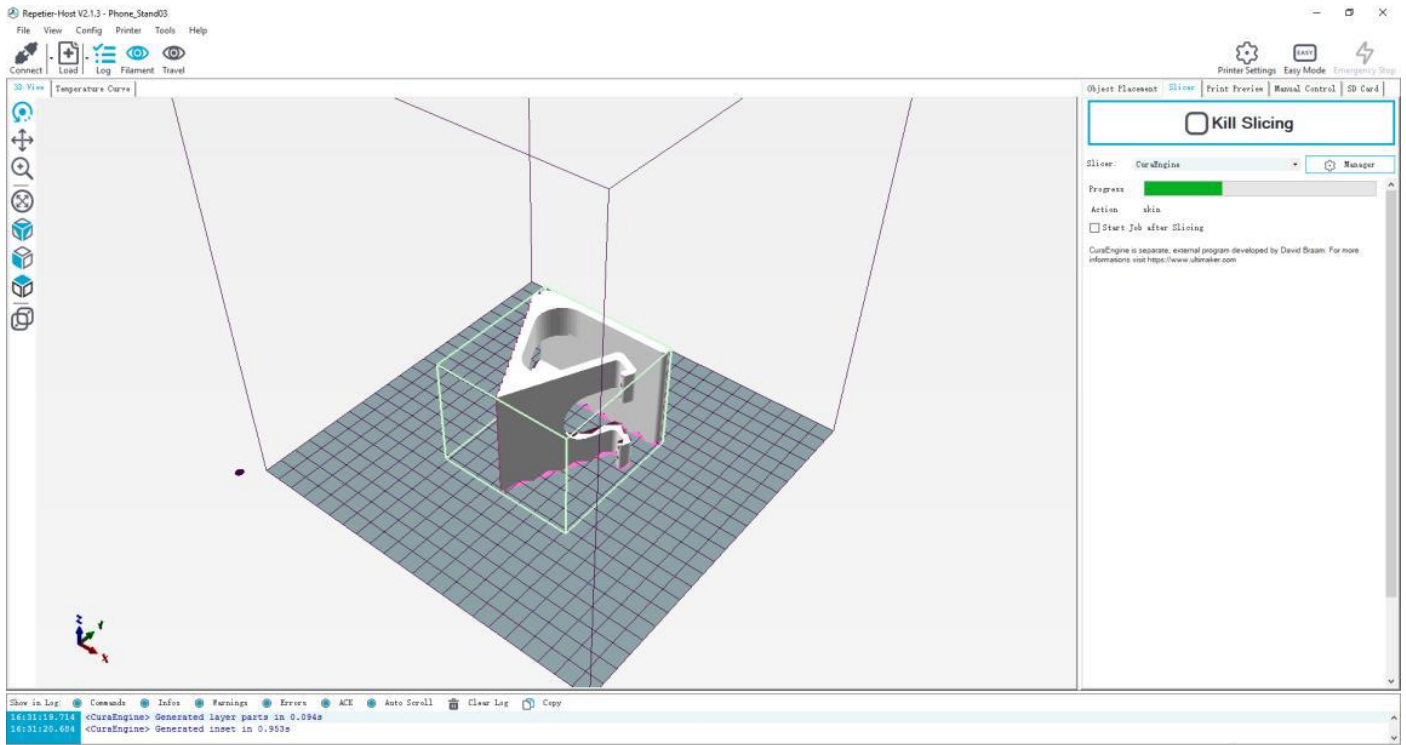


(Obrázek 6-26)

2) Slicing modelu Když je nastavena velikost a směr modelu, vyberte importované parametry pro slicing a klikněte na Slice with CuraEngine. Viz obrázek (6-27, 6-28).



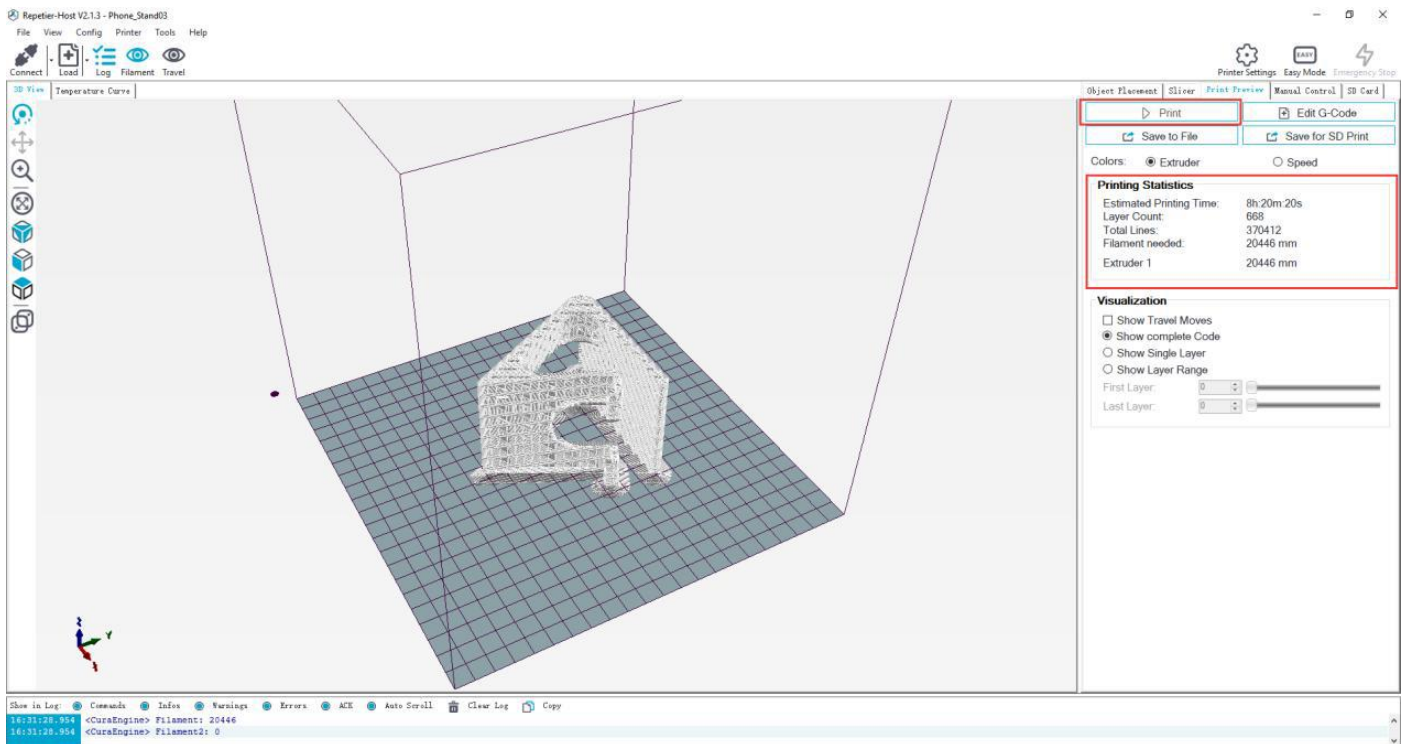
(Obrázek 6-27)



(Obrázek 6-28)

Můžete zjistit informace o modelu, jako je odhadovaná doba tisku, množství potřebného filamentu atd.

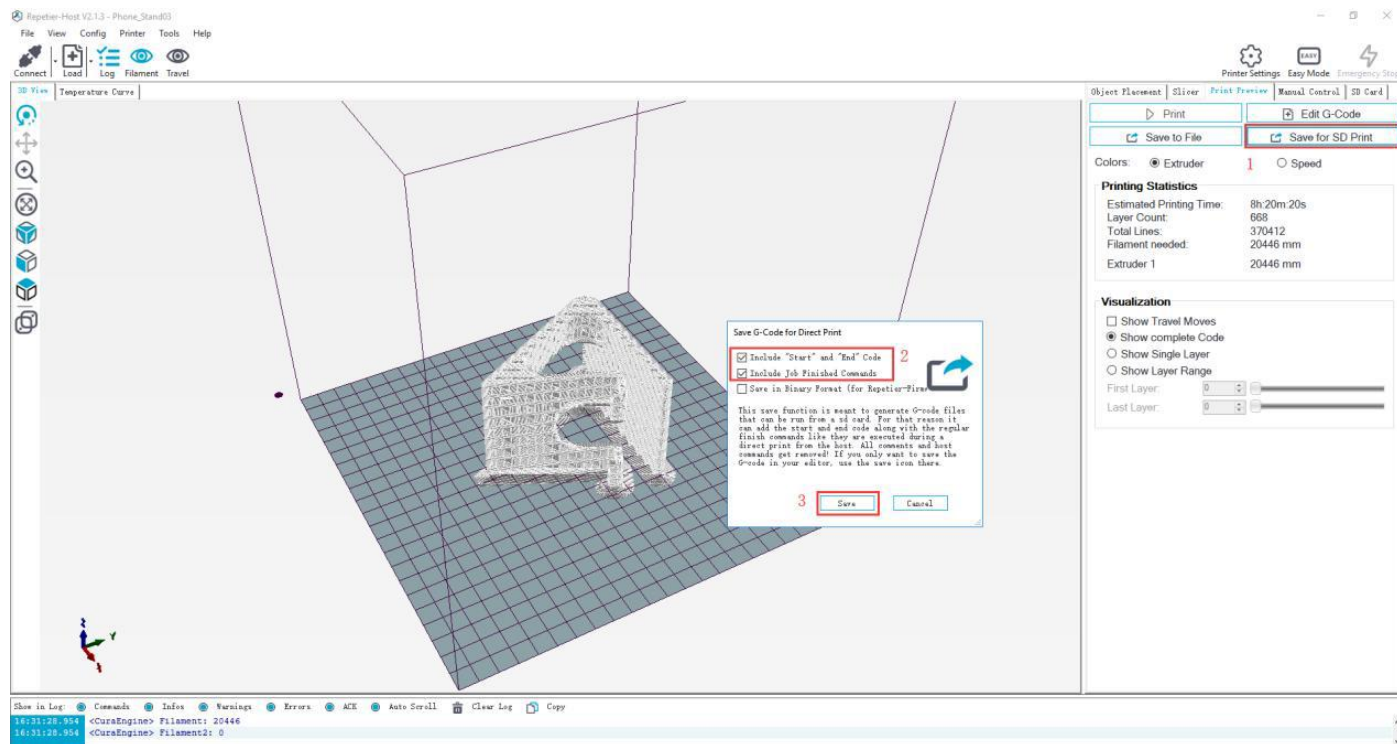
Klepnutím na Print (Tisk) zahájíte tisk z USB. Viz obrázek (6-29). Tiskárna se zahřeje na cílovou teplotu a poté zahájí tisk. Při vysoké teplotě bude filament vytékat z trysky, což je normální. K čištění zbytkového materiálu trysky můžete použít pinzetu.



(Obrázek 6-29)

6.4 Tisk z SD karty

Po nastavení všech parametrů klikněte na Save for SD print (Uložit pro tisk na SD). Otevře se dialogové okno jako na obrázku níže (viz obrázek 6-30) a poté kliknutím na tlačítko Save (Uložit) vygenerujete soubor .gcode. Zkopírujte soubor gcode na SD kartu.



(Obrázek 6-30)

Vložte SD kartu do slotu, který je na pravé straně LCD obrazovky. Stisknutím knoflíku přejděte do hlavní nabídky a vyberte Print from SD (Tisk z SD). Viz obrázek (6-31)



(Obrázek 6-31)

Vyberte odpovídající soubor gcode pro zahájení tisku.

Poznámka: 1) Tiskárna umí číst pouze soubor gcode a název souboru by měl obsahovat latiniku, mezeru, podtržítka nebo jejich kombinace.

2) Soubor Gcode nesmí být uložen v žádné složce na SD kartě, jinak jej nelze přečíst.

7 Úvod do nabídky funkce

7.1 Schopnost opětovného spuštění

A10 má schopnost obnovení po přerušení napájení. Po obnovení napájení se zobrazí dialogové okno s dotazem, zda pokračovat v nedokončeném tisku způsobeném výpadkem napájení, vyberte Resume Print (Pokračovat v tisku). Viz obrázek (7-1).



(Obrázek 7-1)

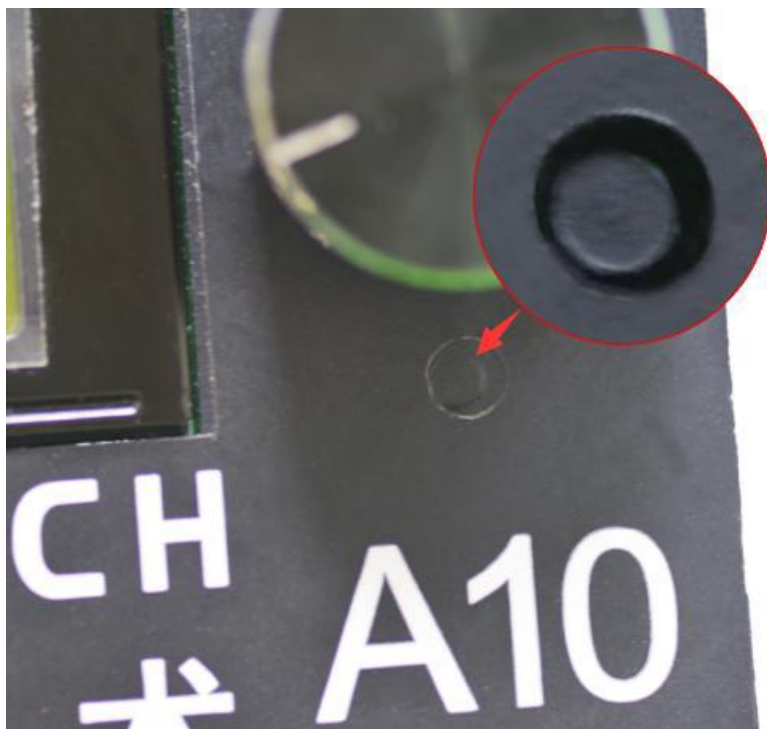
Když dosáhne cílové teploty, osy X a Y se automaticky vrátí do výchozí pozice. Tisková hlava vytlačí zbytek v trysce. Před opětovným zahájením tisku trysku vyčistěte pomocí pinzety.

Poznámka:

- 1) Když dojde k výpadku napájení, vyjměte trysku z tiskového modelu, zbytky vlákna by mohly model poškodit.
- 2) Před opětovným spuštěním tisku vyčistěte zbytky v trysce jinak bude ovlivněna kvalita tisku.

7.2 Tlačítko Reset

Tlačítko resetování se nachází pod otočným knoflíkem. Pokud tiskárna pracuje neobvykle, stisknutím tlačítka reset resetujte tiskárnu, abyste předešli poškození. Viz obrázek (7-2).



7.3 Čidlo vybití filamentu (volitelné)

Před použitím této funkce zkontrolujte, zda je zapnutá nebo ne. Zvolte Control> Filament> Runout senzors a ujistěte se, že zobrazuje ON. Viz obrázky (7-3, 7-4).



(Obrázek 7-3)



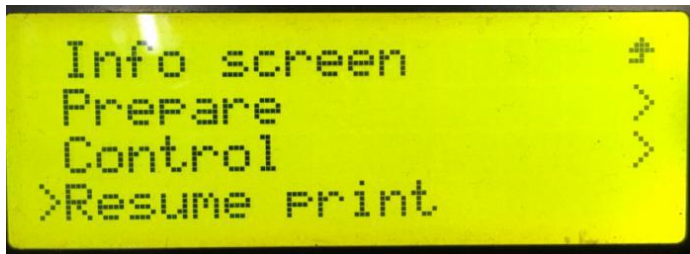
(Obrázek 7-4) 1)

Objeví se upozornění Err: No Filament, když během tisku dojde filament, tiskárna přestane fungovat. Viz obrázek (7-5).



(Obrázek 7-5)

- 2) Stiskněte rukojeť tiskové hlavy, před vložením nového filament, odstraňte zbývající filamentu.
- 3) Když je filament vložen, trysku vyčistěte pinzetou. Stisknutím knoflíku vstoupíte do hlavní nabídky a výběrem možnosti Resume Print (Obnovit tisk), zahájíte opětovně tisk. Viz obrázek (7-6).



(Obrázek 7-6)

7.4 3D dotyk pro automatické vyrovnání tiskové podložky (volitelné)

Tato tiskárna podporuje automatické vyrovnávání tiskové podložky. Chcete-li vědět, jak nainstalovat dotykový snímač 3D, přejděte na níže uvedený odkaz.

https://www.youtube.com/watch?v=_RtsZDbR2po&t=66s

Navštivte naše oficiální fórum. <http://www.geeetech.com/forum/>

8 Parametry

1) Parametry tisku

Technologie tisku: FDM

Objem tisku: 220 * 220 * 260 mm³

Přesnost tisku: 0,1 ~ 0,2 mm

Přesnost polohování: X / Y: 0,011 mm Z: 0,0025 mm

Rychlost tisku: 80 mm / s

Množství trysky: 1 tryska

Průměr trysky: 0,4 mm

Průměr vlákna: 1,75 mm

Vlákno: ABS / PLA / dřevopolymer / PVA / HIPS / PETG atd.

2) Parametry teploty

Teplota prostředí: 10 °C -40 °C

Teplota trysky: Max. Teplota 250 °C

Teplota tiskové podložky: Max. Teplota 110 °C

3) Parametry softwaru

Operační systém: Windows / Mac / Linux

Slicing software: Repetier-Host, EasyPrint 3D, Cura, Simplify3D, Slic3r atd.

Formát souboru: .STL / .Gcode

4) Elektrické parametry

Příkon: 115V / 230V

Příkon: DC24V, 360W

Připojení: SD karta, USB LCD

obrazovka: LCD2004

5) Mechanické parametry

Velikost tiskárny: 478x413x485 mm³

Velikost balení: 488x235x465 mm³

Čistá hmotnost: 7,6 kg

Hrubá hmotnost: 8,84 kg

10 FAQ (často kladené otázky)

10.1 Abnormální vytlačování

- 1) Vlákno je zamotané
- 2) Teplota trysky je příliš nízká na to, aby dosáhla požadované teploty tání.
- 3) Uvnitř trysky jsou karbonizované zbytky. Vyměňte je za náhradní trysku.
- 4) Nedostatečné odvádění tepla radiátoru tiskové hlavy způsobuje, že se vlákno v trubici roztaví předem a síla vytlačování je nedostatečná. Zkontrolujte, zda chladič ventilátor pracuje normálně.
- 5) Pokud je rychlost tisku příliš vysoká, vytlačovací hlava nestíhá vytlačovat vlákno. Snižte rychlost tisku.

10.2 Ozubené kolo vytlačovacího stroje přeskakuje a způsobuje neobvyklý hluk

- 1) Tryska je ucpaná; viz 10.1 abnormální vytlačování.
- 2) Zkontrolujte, zda je dostatečná třecí síla mezi vytlačovacím zařízením a filamentem. Vyčistěte zbytek.
- 3) Zkontrolujte, zda je napětí pohonu tiskové hlavy normální a pokuste se jej zvýšit o 0,1 V, dokud nebude fungovat normálně.

10.3 Abnormální první vrstva

- 1) Nelepivé: a. tryska je příliš daleko od horkého lože. Opětovně vyrovnejte tiskovou podložku;
b. zkuste nalepit maskovací pásku a tuhé lepidlo na povrch tiskové podložky.
- 2) Nedochozí k vytlačování a podložka je poškrábaná: a. tryska je příliš blízko tiskové podložky. Znovu vyrovnejte tiskovou podložku;
b. zkontrolujte, zda je vytlačování trysky normální.

10.4 Posun vrstvy

- 1) Rychlost tisku je příliš vysoká. Snižte rychlost.
- 2) Pás osy X nebo Y je příliš volný. Utáhněte jej.
- 3) Synchronizační kolečko osy X nebo Y není pevně upevněno. Upravte šrouby měřiče.
- 4) Napětí pohonu osy X / Y je příliš nízké.

10.5 Tisk byl přerušen

- 1) USB tisk: signál je rušen. Zkopírujte model na SD kartu a tiskněte přes SD kartu.
- 2) Tisk na SD kartu: soubor gcode na SD kartě není obvyklý, prosím znovu slicujte.
- 3) Kvalita SD karty je nízká. Vyzkoušejte jinou SD kartu.
- 4) Napájecí napětí v oblasti není stabilní; tiskněte, až bude napětí stabilní.

11 Prohlášení

11.1 Podmínky

Vezměte prosím na vědomí následující podmínky (dále jen „podmínky“) týkající se této uživatelské příručky (dále jen „příručka“): Veškeré informace v této příručce se mohou kdykoli bez předchozího upozornění změnit a jsou poskytovány pouze pro informaci. Geeetech si vyhrazuje právo tuto příručku kdykoliv upravit nebo upravit podle svého výhradního uvážení. Souhlasíte s tím, že budete vázáni jakýmkoli změnami a / nebo revizemi. Pro aktuální informace kontaktujte tým podpory Geeetech.

11.2 Odmítnutí odpovědnosti

Geeetech ani žádná z našich přidružených společností nezaručuje přesnost nebo úplnost informací, produktů nebo služeb poskytovaných touto příručkou nebo prostřednictvím této příručky, které jsou poskytovány „tak, jak jsou“ a bez jakýchkoliv výslovných nebo předpokládaných záruk jakéhokoli druhu, včetně záruk obchodovatelnosti, vhodnost pro určitý účel nebo neporušování duševního vlastnictví. V maximální možné míře, kterou umožňují platné zákony, se tímto zříkáme veškeré odpovědnosti za vady nebo selhání produktu nebo za nároky, které jsou způsobeny běžným opotřebením, zneužitím nebo zneužitím produktu, úpravou produktu, nesprávným výběrem produktu, nedodržením jakýchkoli kódů nebo zneužitím. V maximálním možném rozsahu, který umožňuje platné právo, se tímto zříkáme jakékoli odpovědnosti, rizika, odpovědnosti a škod vzniklých v důsledku úmrtí nebo zranění osob v důsledku montáže nebo provozu našich produktů. Geeetech nepřebírá žádnou odpovědnost, ani nebude odpovědná za žádné škody nebo viry nebo malware, které mohou nakazit váš počítač, telekomunikační zařízení nebo jiný majetek způsobený stažením jakýchkoli informací nebo materiálů souvisejících s produkty Geeetech nebo vyplývajících z nich.

Údržba a čištění:

Produkt nevyžaduje žádnou údržbu. K čištění pouzdra použijte pouze měkký, mírně vodou navlhčený hadřík. Nepoužívejte žádné prostředky na drhnutí nebo chemická rozpouštědla (ředidla barev a laků), neboť by tyto prostředky mohly poškodit pouzdro produktu.

Recyklace:

Elektronické a elektrické produkty nesmějí být vhazovány do domovních odpadů. Likviduje odpad na konci doby životnosti výrobku přiměřeně podle platných zákonných ustanovení. Šetřete životní prostředí a přispějte k jeho ochraně!

Záruka:

Na tento produkt poskytujeme záruku 24 měsíců. Záruka se nevztahuje na škody, které vyplývají z neodborného zacházení, nehody, opotřebení, nedodržení návodu k obsluze nebo změn na výrobku, provedených třetí osobou.