

O389 - Regál Malatec 180x90x40 cm

O389A - Regál Malatec 150x75x30 cm

O389B - Regál Malatec 220x100x45 cm

Vážení zákazníci,

děkujeme Vám za Vaši důvěru a za nákup tohoto produktu. Tento návod k obsluze je součástí výrobku. Obsahuje důležité pokyny k uvedení výrobku do provozu a k jeho obsluze. Jestliže výrobek předáte jiným osobám, dbejte na to, abyste jim odevzdali i tento návod. Ponechejte si tento návod, abyste si jej mohli znovu kdykoliv přečíst!

Popis:

Skladový regál je ideální pro sklady, kanceláře, obchody a další místa, kde je vyžadováno stabilní místo pro ukládání zboží, dokumentů nebo nástrojů. Vyroben z pozinkované oceli, to zajišťuje dlouhou životnost díky dobré odolnosti proti korozi. Police s kapacitou 175kg jsou vyrobeny z MDF. Police jsou chráněny proti deformaci a ohýbání za použití speciálního výztužového žebrování. Regály lze použít samostatně, nebo sestavit řadu libovolné délky. K tomuto účelu jsou opatřeny bočními otvory. Otvory pro šrouby v zadní části skříně jsou vhodné pro upevnění regálu přímo ke stěně místnosti.

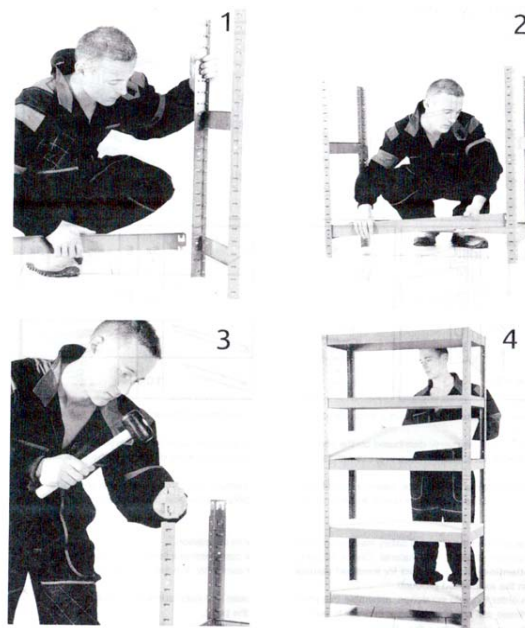
Bezpečnost:

- Z bezpečnostních a schvalovacích důvodů (CE) není povoleno svévolné přestavování a/nebo pozměňování produktů.
- Produkt nesmí být vystaven žádným extrémním teplotám (< -10°C / > +50°C), silným vibracím nebo silnému mechanickému zatížení.
- Tento produkt není žádnou hračkou a nenáleží do dětských rukou. Děti by mohly spolknout díly produktu nebo se zranit

Použití:

Pozor! Nikdy nepřekračujte maximální zatížení police. Pro zajištění lepší stability doporučujeme umístit polici proti zdi.

1. Před zahájením instalace si přečtete pokyny.
2. Vyjměte všechny součásti z obalu a zkontrolujte, zda je zboží kompletní.
3. Upozornění: Před montáží překontrolujte zda nejsou žádné díly poškozeny dopravou.
4. Pro dobrou montáž vyhledejte rovné a čisté místo.
5. Pro montáž využívejte gumové kladivo, aby se produkt nepoškodil.
6. Police by měly být umístěny pouze svisle a na vodorovném povrchu. Jinak není zaručena plná stabilita a trvanlivost.
7. Upozornění: Výrobce neodpovídá za škody způsobené špatnou montáží.



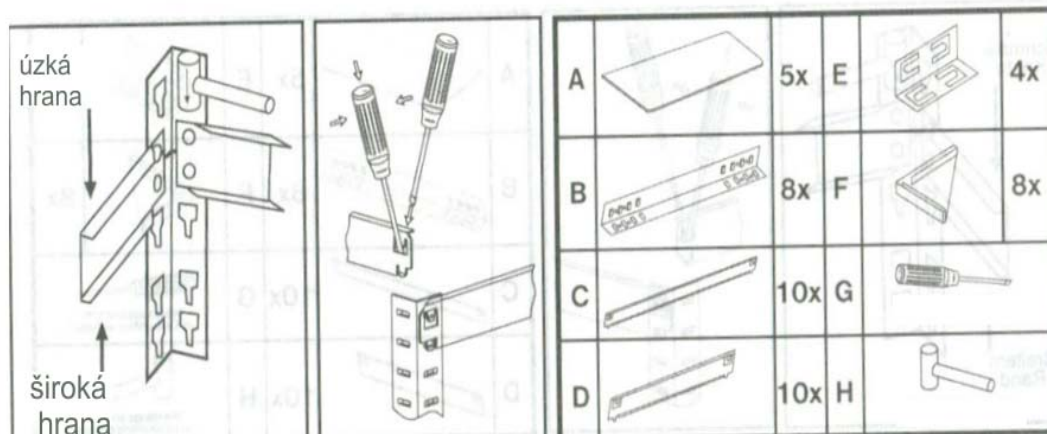
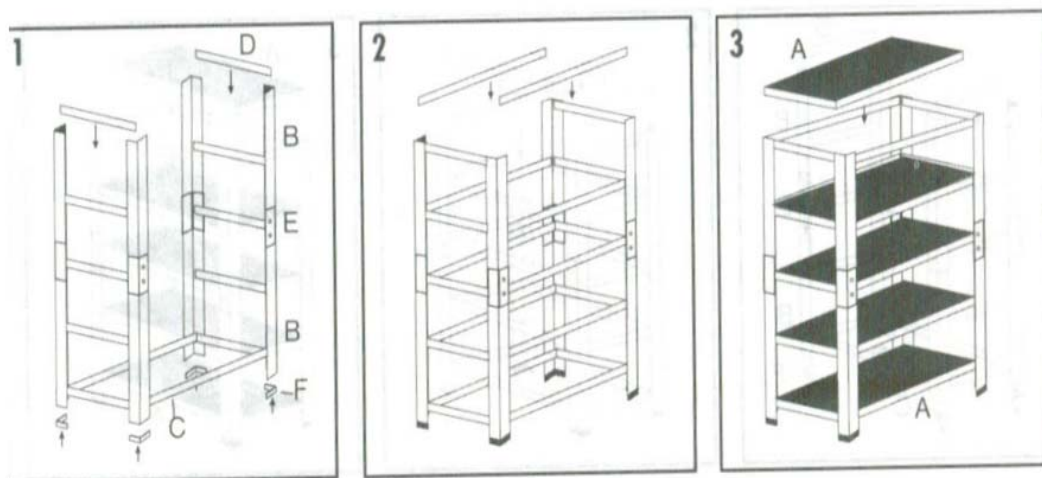
8. K montáži použijte hmoždinky a upevňovací šrouby odpovídající hmotnosti vaší stěny a police (balení neobsahuje kotvy ani šrouby potřebné k upevnění police ke zdi).

Údržba a čištění

Produkt nevyžaduje žádnou údržbu. K čištění pouzdra použijte pouze měkký, mírně vodou navlhčený hadřík. Nepoužívejte žádné prostředky na drhnutí nebo chemická rozpouštědla (ředidla barev a laků), neboť by tyto prostředky mohly poškodit pouzdro produktu.

Recyklace:

Elektronické a elektrické produkty nesmějí být vyhazovány do domovních odpadů. Likviduje odpad na konci doby životnosti výrobku přiměřeně podle platných zákonných ustanovení. Šetřete životní prostředí a přispějte k jeho ochraně!



Záruka:

Na tento produkt poskytujeme záruku 24 měsíců. Záruka se nevztahuje na škody, které vyplývají z neodborného zacházení, nehody, opotřebení, nedodržení návodu k obsluze nebo změn na výrobku, provedených třetí osobou.