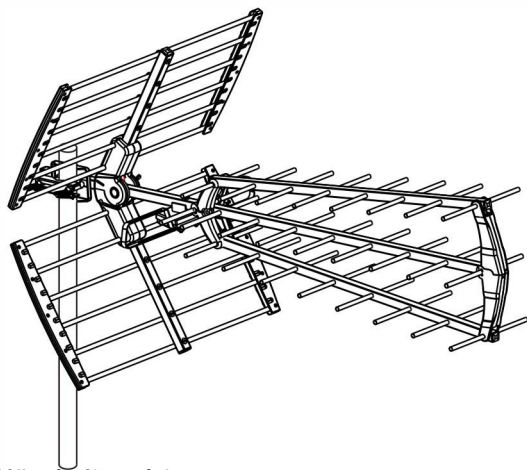


## HDTV Antenna pro venkovní použití 0985A



### Technické specifikace

Frekvence :	470~862MHz
Rozsah kanálů :	21~69
Impedance :	75 Ω
Zisk :	16~18dB
Front-back ratio :	28dB
Beam width Honz/vertical :	H32° /V35°

Vážení zákazníci, děkujeme Vám za Vaši důvěru a za nákup tohoto produktu. Tento návod k obsluze je součástí výrobku. Obsahuje důležité pokyny k uvedení výrobku do provozu a k jeho obsluze. Jestliže výrobek předáte jiným osobám, dbejte na to, abyste jim odevzdali i tento návod. Ponechte si tento návod, abyste si jej mohli znovu kdykoliv přečíst!

**CAUTION**

**Varování:** Na obrázku A máte rozříznout lanko. Opatrně, ať se nepořezáte.

### Montážní návod:

**A.**

- ① Sundejte šroub z ramene (obr ①).
- ② Přefižněte plastové lanko. Opatrně.
- ③ Zmáčkněte plastový držák na zadní straně antény. (obr ③).
- ④ Upevněte lamelové podpěry a zadní část antény na rameno pomocí šroubu.

Na druhé straně přišroubujte šroub s maticí ●.

**B.**

Namontujte a upevněte svorku podle znázorněného směru.

**C.**

Vložte zrcadla do držáků.

**D.**

Namontujte dvě zrcadla dle obrázku.

**E.**

Namontujte sponu na stožár a přitáhněte křídlové matice

**F.**

Namontujte dipól na anténu a zapojte kabel.

**G.**

Namontujte anténu na držáka přišroubujte matice