

P341C - Mikroskop s monitorem DM4, zvětšení 0-1000x

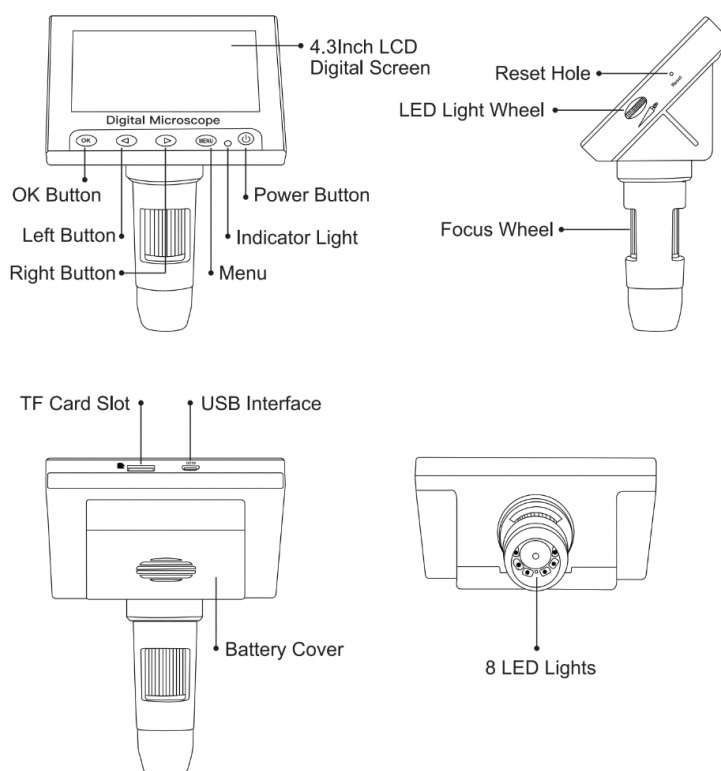
Návod k použití

Vážení zákazníci,
děkujeme Vám za Vaši důvěru a za nákup tohoto produktu. Tento návod k obsluze je součástí výrobku. Obsahuje důležité pokyny k uvedení výrobku do provozu a k jeho obsluze. Jestliže výrobek předáte jiným osobám, dbejte na to, abyste jim odevzdali i tento návod. Ponechejte si tento návod, abyste si jej mohli znovu kdykoliv přečíst!

Poznámka:

1. Použijte dobíjecí baterie velikosti 18650.
2. Digitální mikroskop má kryt objektivu, který jej chrání před prachem. Při používání mikroskopu nezapomeňte sejmout kryt objektivu.
3. Kvůli problémům s verzí se může zařízení mírně změnit oproti popsanému v návodu.

1. Popis produktu:



OK button = Tlačítko OK
Left button = levé tlačítko
Right Button = pravé tlačítko
4,3 inch LCD Digital screen = 4,3 palcový LCD displej
Power button = Tlačítko napájení
Indicator light = Kontrolka
Menu = Menu
Reset hole = resetovací otvor
LED Light wheel = kolečko pro nastavení světla
Focus wheel = Zaostřovací kolečko
TF Card slot = Slot pro SD kartu
USB interface = USB rozhraní
Battery cover = Kryt baterie
8 LED lights = 8 let světel

Tlačítko OK: V režimu fotografie stisknete toto tlačítko pro automatické fotografování a ukládání souborů. V režimu videa krátkým stisknutím této klávesy pořídíte video a poté stisknutím klávesy zastavíte video a uložíte soubory. Když vstoupíte do menu, můžete výběr potvrdit krátkým stisknutím tohoto tlačítka.

Tlačítko Vlevo/Vpravo: Stisknutím tohoto tlačítka můžete přesunout svůj výběr.

Tlačítko Menu: Jedná se o nabídku a přepínací tlačítko. Krátkým stisknutím tohoto tlačítka vstoupíte do nabídky a opustíte ji. V režimu spuštění dlouze stisknete toto tlačítko na 2–3 sekundy pro přepínání režimů, konkrétně „režim videa“, „režim fotografie“, „režim souborů“.

Tlačítko napájení: Vypnutí/zapnutí napájení.

Zaostřovací kolečko: Při pořizování snímků nebo videí otáčejte tímto kolečkem a upravte zaostření objektu. Můžete upravit zaostření tak, abyste dosáhli zvětšení 500X/1000X. Všimněte si prosím, že čím kratší je vzdálenost k objektu, tím větší je zvětšení.

LED světelné kolečko: Prostřednictvím tohoto kolečka můžete nastavit jas 8 LED světel.

Resetovací otvor: Pokud se tento mikroskop zasekne, můžete do otvoru vložit tenký předmět a stisknutím tlačítka vypnete zařízení.

Slot pro kartu SD: Nejdůležitější věcí je, že před použitím musíte kartu TF zastrčit do slotu, abyste mohli ukládat soubory. Podporujte kartu SD 8 GB, 16 GB, 32 GB. (Použijte prosím specifikaci C10).

Rozhraní USB: Vstup do režimu PC kamery nebo režimu paměti pevného disku pomocí kabelu USB propojujícího počítače se systémem Windows. (Počítač Mac nepodporován) Když je energie zařízení nízká, připojte nabíječku. Nedoporučuje se používat zařízení během procesu nabíjení (sníží se tím životnost baterie).

Kontrolka: Kontrolka obsahuje kontrolku nabíjení (červená) a provozní kontrolku (modrá). Indikátor nabíjení je umístěn nad pracovním indikátorem. Po připojení zařízení k USB se rozsvítí indikátor nabíjení. Po dlouhém stisknutí tlačítka napájení po dobu 2-3 sekund dojde ke spuštění a pracovní indikátor (modrý) bude svítit vždy.

Metody použití:

Zapněte zařízení dlouhým stiskem tlačítka napájení. Dlouze stiskněte tlačítko MENU pro přechod mezi módy video/photo/uložiště.

Módy použití v následujícím pořadí:

Video mód: Mikroskop bude fungovat v módu videa. Krátkým stiskem tlačítka OK začnete a ukončíte nahrávání.

Mód fotografie: Dlouhým stiskem tlačítka MENU přepněte na mód fotografie. Stiskněte tlačítko OK pro pořízení fotky.

Mód souborů: Dlouhým stiskem tlačítka MENU vstupte do módu prohlížení souborů. Mezi uloženými soubory se pohybujete pomocí levého a pravého tlačítka.

2. Rozhraní

Krátkým stisknutím tlačítka MENU vstoupíte do a opustíte rozhraní nabídky. Krátkým stisknutím tlačítka MENU přepnete nastavení speciální nabídky do běžného nastavení nabídky.

Tlačítko OK zde slouží pro potvrzení, Tlačítko Doleva/Doprava pro přesun výběru.

Společné nastavení nabídky:

Datum/čas: Nastavte parametry data/času.

Automatické vypnutí: Vyberte vhodný čas pro automatické vypnutí zařízení, když nikdo nepracuje.

Ochrana obrazovky: Vyberte vhodný čas pro automatické vypnutí obrazovky, když nikdo nepracuje.

Nastavení jazyka: Vyberte různé jazyky pro zobrazení.

Frekvence světelného zdroje: Nastavení síťové frekvence, 50Hz/60Hz volitelně.

Line Assist: zobrazení a skrytí "křížové" čáry v rozhraní fotografií a videa.

Formátování: Všechna data budou smazána.

Výchozí nastavení: Návrat nastavení nabídky na výchozí hodnoty

Verze: Zobrazení aktuální verze softwaru.

Nastavení speciální nabídky:

A. Nastavení nabídky Video

V režimu videa krátkým stisknutím tlačítka MENU vstoupíte do nastavení nabídky videa.

Rozlišení: 1080FHD (1920 x 1080), 1080P (1440 x 1080), 720P (1280 x 720).

Kompenzace expozice: Úprava expozice.

B. Nastavení nabídky fotografií

V režimu fotografie krátce stiskněte tlačítko MENU pro vstup do nastavení nabídky fotografií.

Rozlišení: Volba rozlišení fotografie je 3M (2048 x 1536), 2MHD (1920 x 1080).

Sériové snímání: pořizuje snímky kontinuálně

Kvalita obrazu: Vysoká kvalita, standardní, ekonomický výběr.

Ostrost: Intenzivní, standardní a měkký obraz na výběr.

Vyvážení bílé: Auto, umělé světlo, zataženo, sluneční světlo a zářivka.

ISO: Nastavení citlivosti, aby byly fotografie citlivější.

Kompenzace expozice: Úprava expozice.

Anti-shock: Zabraňuje otřesům objektivu.

Rychlý náhled: Nastavení času pořízení fotografií.

C. Nastavení nabídky Souborů

V režimu souborů krátce stiskněte tlačítko MENU pro vstup do nastavení nabídky souborů.

Smazání: Můžete si vybrat, zda chcete smazat vybraný obsah nebo vymazat vše.

Ochrana: Povolí uzamknutí nebo odemčení souborů.

3. Funkce USB

Režim zařízení má pro uživatele k dispozici režim PC kamery a režim velkokapacitního úložiště.

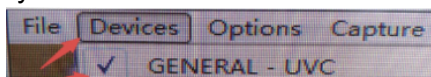
Režim velkokapacitního úložiště:

Při připojení k počítači přes USB kabel můžete zvolit "Mass Storage mode" a vstoupit do paměti zařízení na počítači a prohlížet si zachycené údaje. Za těchto okolností mikroskop nemůže provádět operace, funkční je pouze knoflík tlačítka LED.

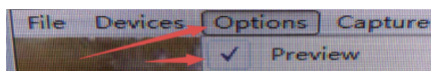
Režim PC kamery

Pokud chcete pořízené záběry sledovat přímo z počítače, můžete zvolit režim PC kamery.

Po připojení k počítači přes USB kabel můžete zvolit "PC Camera Mode". Poté mikroskop automaticky přejde do režimu PC kamery. Otevřete pouze software "amcap" na počítači se systémem Windows. Pokud váš počítač nemá, můžete jej zkopírovat z disku CD nebo jej stáhnout z webu Google. Zapněte software, vyberte druhou možnost (devices) a zkontrolujte název zařízení GENERAL UVC



nakonec vyberte ve třetí volbě (options) možnost Preview



pro zobrazení obrázku. V režimu PC je funkční pouze tlačítko zařízení a tlačítko LED světla. Jiné tlačítka nelze použít.

Technické parametry:

Jméno	DM3
Největší rozlišení	1080P
Velikost čočky	1 / 6,5"
Rozlišení fotografií	3M(2048 x 1536),2MHD(1920 x 1080)
Rozlišení videa	1080FHD (1920 x 1080), 1080P (1440 x 1080),720P(1280 x 720)
Formát Dat	JPG/AVI

Ostření	Manuální
Formát obrázků	JPG/BMP
Zvětšení	500/1000x
Světelný zdroj	8 LED
Rozmezí ostření	10-40mm
Rozlišení PC a rychlost přenosu obrazu	640*480/26fps,1280*720/26fps
Vyvážení bílé	Automatické
Expozice	Automatická
PC operační systém	Windows XP, win7,win8.1,win10 nebo vyšší
Jazyk	Podpora 12 jazyků
Struktura čoček	2G+IR
Clona	F4,5
Perspektiva čočky	16°
USB rozhraní	Micro/USB 2.0
Operační teplota	-20°C - 60°C
Pracovní vlhkost	30%-85% RH
Pracovní proud	330mA
Spotřeba energie	1,65W
Podporované SD karty	8GB, 16GB, 32GB (specifikace C10)

Údržba a čištění:

Produkt nevyžaduje žádnou údržbu. K čištění pouzdra používejte pouze měkký, mírně vodou navlhčený hadřík. Nepoužívejte žádné prostředky na drhnutí nebo chemická rozpouštědla (ředidla barev a laků), neboť by tyto prostředky mohly poškodit pouzdro produktu.

Recyklace:

Elektronické a elektrické produkty nesmějí být vyhazovány do domovních odpadů. Likviduje odpad na konci doby životnosti výrobku přiměřeně podle platných zákonných ustanovení. Šetřete životní prostředí a přispějte k jeho ochraně!

Záruka:

Na tento produkt poskytujeme záruku 24 měsíců. Záruka se nevztahuje na škody, které vyplývají z neodborného zacházení, nehody, opotřebení, nedodržení návodu k obsluze nebo změn na výrobku, provedených třetí osobou.