

Reprovýhybka JBL VM-008 4 až 8 ohmů/100W s korekcí

Elektronická stavebnice pro radioamatéry

Popis funkce:

Stavebnice představuje modul dvoupásmové reprovýhybky JBL VM-008 4 až 8 ohmů/100W s korekcí.

Popis zapojení:

Reprovýhybka je realizována na jednostranném plošném spoji s použitím tří kondenzátorů, jedné tlumivky a jumperů pro nastavení zvýraznění výšek, basů, či celého signálu.

Popis sestavení:

Součástky osadíme na plošný spoj v následujícím pořadí: **1.** Jumperová lišta. **2.** Kondenzátory C1 a C2. **3.** Svorkovnice pro vstup a výstupy. **4.** Tlumivka. **5.** Kondenzátor C3. Používejte kvalitní pájku (např. Sn60Pb) s dostatečným množstvím tavidla (kalafuna).

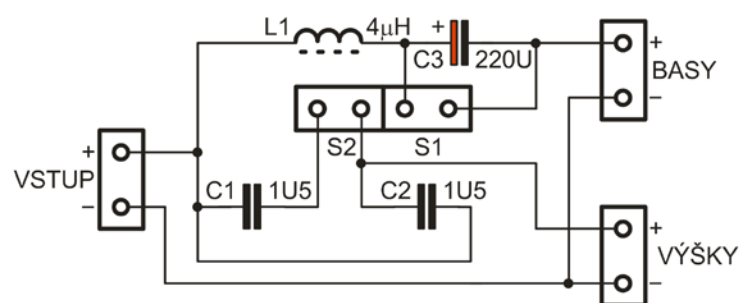
Uvedení do provozu :

K uvedení do provozu není třeba žádný zdroj. Zkontrolujeme správnost zapájení všech součástí. Je-li vše v pořádku, očistíme desku od zbytků pájení, např. lihem nebo lihobenzinem. Do výhybky přivedeme vstupní signál a připojíme výškový a basový reproduktor. Jumpery můžeme nastavit zvýraznění basu, výšek, nebo kompletního signálu - viz. obrázek 3. Pokud je vše funkční, je výhybka připravena pro použití.

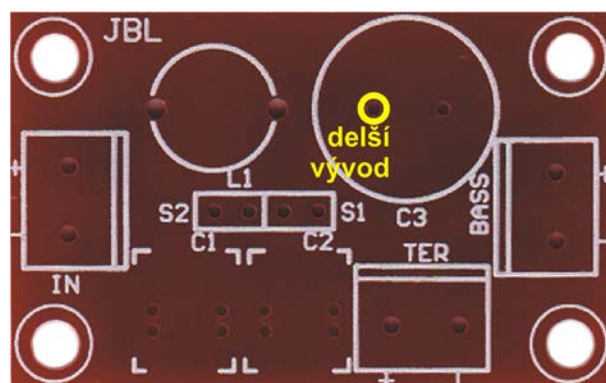
Technické údaje :

Dvoupásmová reprovýhybka JBL VM-008 4 až 8 ohmů/100W s korekcí Q617

Dělicí kmitočet: 3800Hz
Maximální výkon: 100W
Rozměry plošného spoje: 45 × 28mm



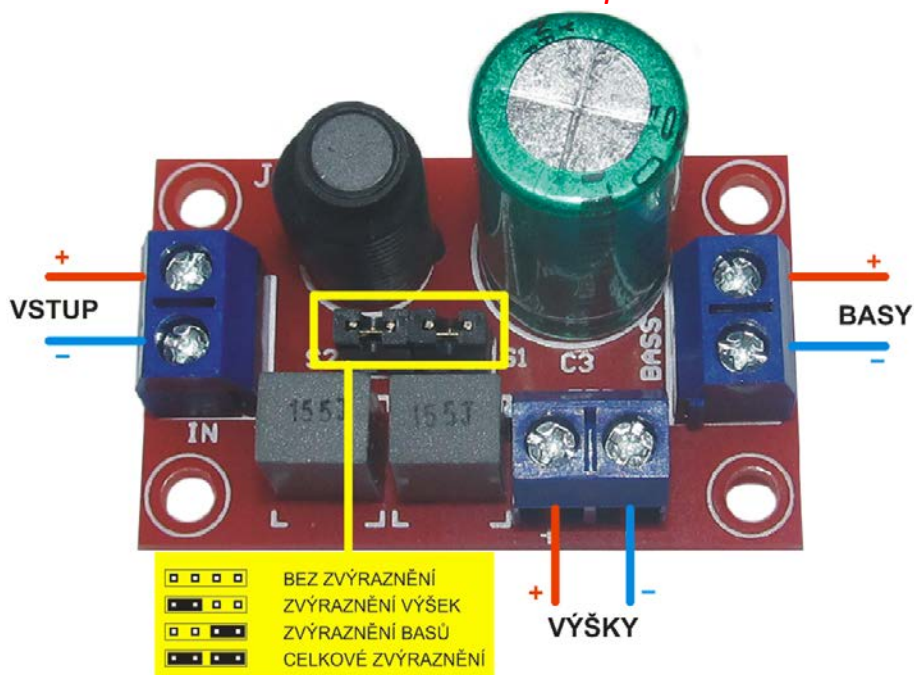
Obr. 1 schéma zapojení



Obr. 2 osazovací plán

Rozpis součástek:

C1, C2 1U5
C3 220U
L1 4µH
Jumperová lišta 4 piny 1ks
Jumperová propojka 2ks
Svorkovnice dvojitá 3ks



Obr. 3 zapojení vstupu a výstupů a nastavení zvýraznění

Vyhrazujeme si právo na změnu hodnot nebo typů součástek bez vlivu na funkci zařízení.

Mnoho úspěchů při stavbě, ožívání a provozování našich stavebnic Vám přeje firma **HADEX**

21.10.2020