

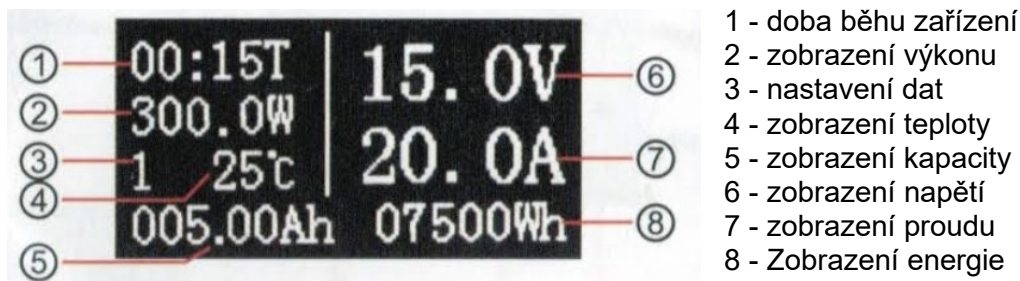
R016 - Multifunkční měřicí přístroj 7 v 1 s displejem OLED

Návod k použití

Vážení zákazníci,
děkujeme Vám za Vaši důvěru a za nákup tohoto produktu. Tento návod k obsluze je součástí výrobku. Obsahuje důležité pokyny k uvedení výrobku do provozu a k jeho obsluze. Jestliže výrobek předáte jiným osobám, dbajte na to, abyste jim odevzdali i tento návod. Ponechejte si tento návod, abyste si jej mohli znovu kdykoliv přečíst!

Rozmezí měření napětí: DC 0-99.9V
Rozmezí měření proudu: DC 0-20A
zomezí měření hodin: 0-99h59min
Rozmezí měření výkonu: 0-999,9W-2000W
Rozmezí měření teploty: -15°C - 60°C
Rozmezí měření kapacity: 0-999,99Ah - 9999,9Ah
Rozmezí měření energie: 0-99999Wh-9999kWh
Přesnost měření napětí: $\pm 0,5\%$ + 2 místa
Přesnost měření proudu: $\pm 1\%$ + 2 místa
Váha produktu: 33G
Velikost produktu: 48mmx29mmx22mm

Rozhraní displeje:



Funkce tlačítek:

Tento měřicí přístroj má dvě datové skupiny, které mohou být přepínány pomocí tlačítka. Pokud je vybrána datová skupina 1, hodnoty proudu, kapacity a energie budou po vypnutí uloženy a po zapnutí budou nakumulovány. Pokud je vybrána datová skupina 0, hodnoty proudu kapacity i energie budou po vypnutí uloženy a po dalším uložení budou blikat a proběhne měření. Pokud bude nově naměřená kapacita až 0,01Ah, hodnoty budou přepsány novými. V obou datových skupinách je možné vymazat naměřené hodiny opakovaným stisknutím tlačítka.

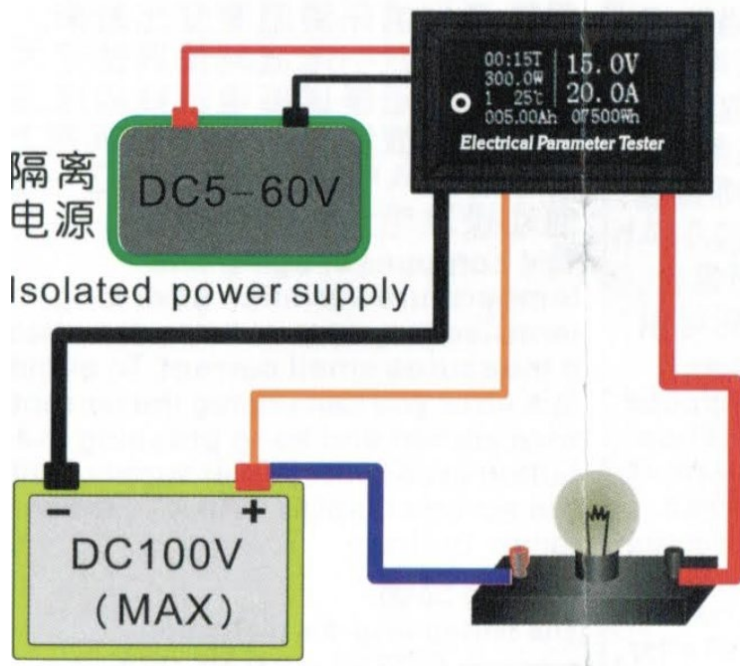
Kalibrace hodnot:

Zařízení stárne a naměřené hodnoty mohou být po dlouhodobém používání nepřesné. Aby se tomuto předešlo, je třeba odpojit zařízení od zdroje proudu a několikrát stisknout tlačítko, dokud se na displeji neobjeví AAA.

Diagram Připojení:

Použití izolovaného zdroje:

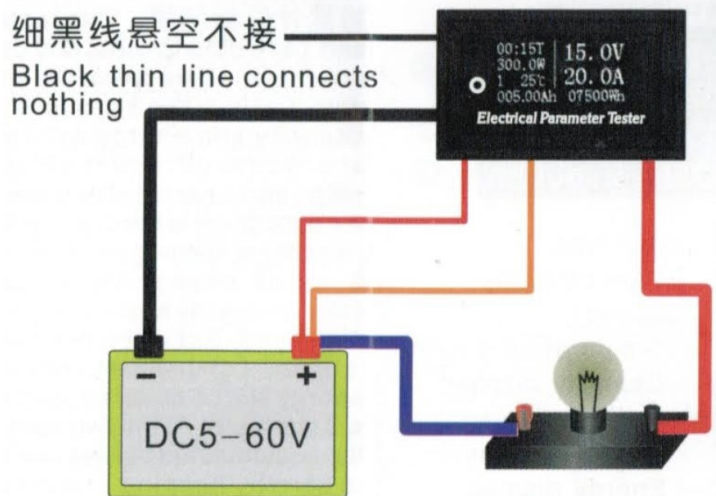
Using Isolated Power Supply



Isolated power supply - izolovaný zdroj

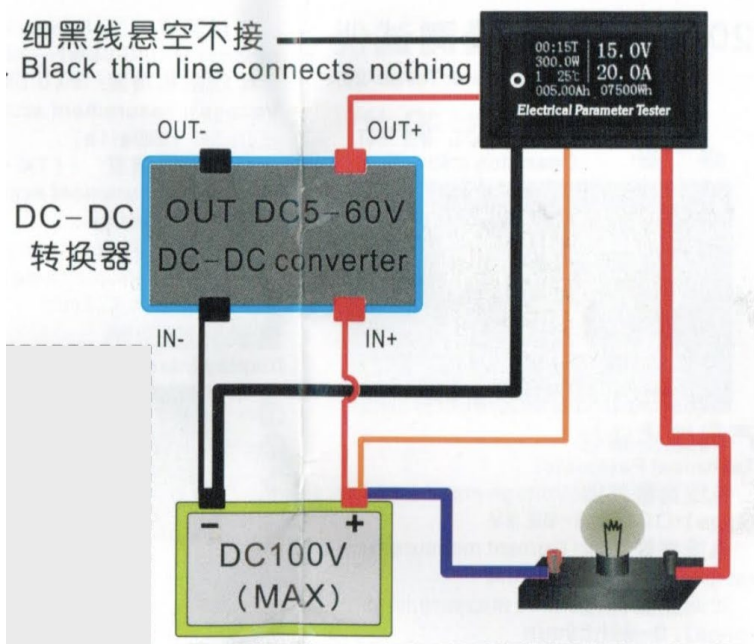
Při využití dvou zdrojů musí být oba zaizolovány a nesmí mezi nimi vzniknout žádné spojení. Napětí izolovaného zdroje musí být méně než 60V.

Použití systému jako zdroje:



Tenký černý drát nesmí být v takovém případě k ničemu připojen a měl by být obalen a zaizolován, aby nedošlo ke zkratu.

Použití měniče:



Tenký černý drát nesmí být v takovém případě k ničemu připojen a měl by být obalen a zaizolován, aby nedošlo ke zkratu. Měnič musí být běžné katodové struktury.

Údržba a čištění:

Produkt nevyžaduje žádnou údržbu. K čištění pouzdra použijte pouze měkký, mírně vodou navlhčený hadřík. Nepoužívejte žádné prostředky na drhnutí nebo chemická rozpouštědla (ředidla barev a laků), neboť by tyto prostředky mohly poškodit pouzdro produktu.

Recyklace:

Elektronické a elektrické produkty nesmějí být vyhazovány do domovních odpadů. Likviduje odpad na konci doby životnosti výrobku přiměřeně podle platných zákonných ustanovení. Šetřete životní prostředí a přispějte k jeho ochraně!

Záruka:

Na tento produkt poskytujeme záruku 24 měsíců. Záruka se nevztahuje na škody, které vyplývají z neodborného zacházení, nehody, opotřebení, nedodržení návodu k obsluze nebo změn na výrobku, provedených třetí osobou.