

### R215K - Detektor kovů s LCD displejem, KraftDele KD10414

Vážení zákazníci,

děkujeme Vám za Vaši důvěru a za nákup tohoto produktu. Tento návod k obsluze je součástí výrobku. Obsahuje důležité pokyny k uvedení výrobku do provozu a k jeho obsluze. Jestliže výrobek předáte jiným osobám, dbejte na to, abyste jim odevzdali i tento návod. Ponechejte si tento návod, abyste si jej mohli znovu kdykoliv přečíst!



#### Popis:

S detektorem kovů můžete kdekoli lovit mince, relikvie, šperky, zlato a stříbro. Detektor má vysokou citlivost a vysokou rozlišovací schopnost. Je univerzální a snadno se používá.

Mezi vlastnosti detektoru patří:

LCD displej: Zobrazuje pravděpodobný typ kovu, sílu signálu, rozsah disku a zářezu, úroveň citlivosti a hlasitosti a stav baterie. Má také číselný displej pro cíl.

Třítonová zvuková signalizace: Zazní tři charakteristické tóny (vysoká, střední a nízká) pro různé druhy kovů.

Notch: Ignoruje nevyžádaný kov a najde cenné předměty nastavením rozsahu zářezu.

DISC: Rozlišuje nežádoucí cíl nastavením číselného rozsahu. Detektor detekuje cíl podle numerického nastavení.

PP: Přesně označuje polohu cíle.

Super pomalá identifikace pohybem: Se super pomalým pohybem hledací cívky rozliší různé druhy kovů.

Konektor pro sluchátka: Umožňuje připojit 3,5mm sluchátka a pracovat bez ruchu okolí.

Vodotěsná vyhledávací cívka - Umožňuje používat detektor, i když jej potřebujete umístit pod mělkou vodu.

Nastavitelná násada: Umožňuje upravit délku násad pro pohodlné používání.

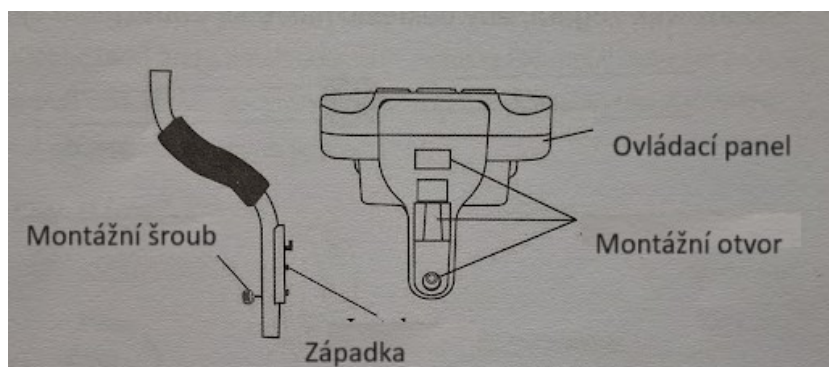
Napájení: vyžaduje dvě 9V alkalické baterie.

#### **PŘÍPRAVA**

##### *Sestavení detektoru*

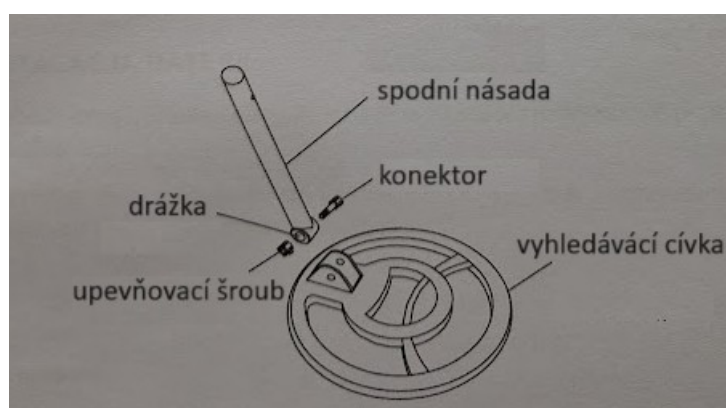
Instalace detektoru je snadná a nevyžaduje speciální nářadí. Postupujte podle těchto kroků.

Zasuňte západku na horní straně rukojeti do montážního otvoru na spodní straně ovládací skříňky a poté lehce zatlačte na ovládací skříňku ve směru IN vyznačeném na rukojeti, abyste západku zajistili na místě. Zajistěte ovládací skříňku montážním šroubem.



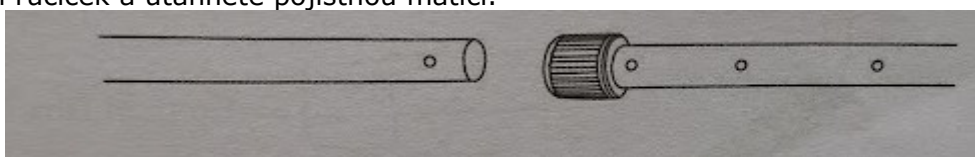
Odšroubujte přídržný knoflík na vyhledávací cívce a vyjměte konektor knoflíku. Vložte podložky do drážky spodního čepu.

Poté vložte kolík a zarovnejte otvory na držáku hledací cívky a kolíku. Vložte konektor skrz otvory a utáhněte knoflík.



1. Stiskněte stříbrné tlačítko na horním konci spodní tyče a zasuňte spodní tyč do horní tyče.

Nastavte držák na délku, ve které se cítíte pohodlně, když stojíte vzpřímeně s detektorem v ruce a hledací cívkou na úrovni země s paží uvolněnou na boku. Poté otočte proti směru hodinových ručiček a utáhněte pojistnou matici.



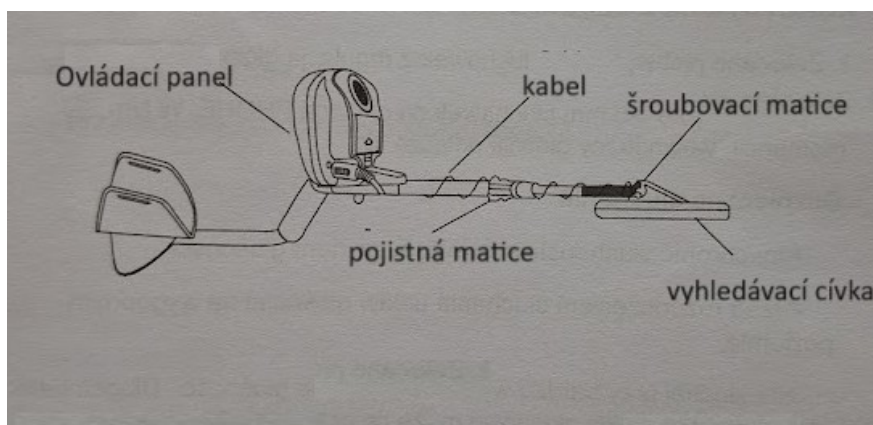
2. Omotejte kabel hledací cívky kolem kolíku. Zasuňte zástrčku hledací cívky do zásuvky hledací cívky na krytu ovládnání detektoru.

**UPOZORNĚNÍ:**

- Neutahujte hledací cívku příliš a k jejímu utahování nepoužívejte nástroje, jako jsou kleště.
- Zástrčka hledací cívky zapadá do konektoru pouze jedním způsobem.

Nezapojujte zástrčku silou ani netahejte za kabel, mohli byste jej poškodit.

Postavte se a natáhněte ruku, držte detektor kovů tak, aby byla hledací cívka nad zemí asi 1 až 5 cm. Otáčejte pojistnou maticí dříku proti směru hodinových ručiček, abyste ji utáhli.



## INSTALACE BATERIE

1. Posuňte levý a pravý kryt baterie ve směru šipky.
2. Vložte dvě 9V baterie do přihrádky na baterie tak, aby polarita odpovídala značkám (+ a -) vyznačeným uvnitř.

Varování:

- Staré baterie rychle a správně zlikvidujte. Nikdy je nezakopávejte ani nespalujte.
- Používejte pouze nové alkalické baterie požadované velikosti.
- Nekombinujte staré a nové baterie nebo baterie různých typů.
- Pokud zařízení neplánujete týden nebo déle používat, vyjměte baterie. Z baterií mohou unikat chemikálie, které mohou zničit elektronické součásti.
- Pokud svítí indikátor baterie na LCD displeji, vyměňte baterie.

### Bezpečnost:

- Z bezpečnostních a schvalovacích důvodů (CE) není povoleno svévolné přestavování a/nebo pozměňování produktů.
- Přístroj nesmí být vystaven žádným extrémním teplotám ( $< -10^{\circ}\text{C}$  /  $> +50^{\circ}\text{C}$ ), silným vibracím nebo silnému mechanickému zatížení.
- Tento produkt není žádnou hračkou a nenáleží do dětských rukou. Děti by mohly spolknout díly přístroje nebo se zranit

### Použití:

## POUŽITÍ SLUCHÁTEK

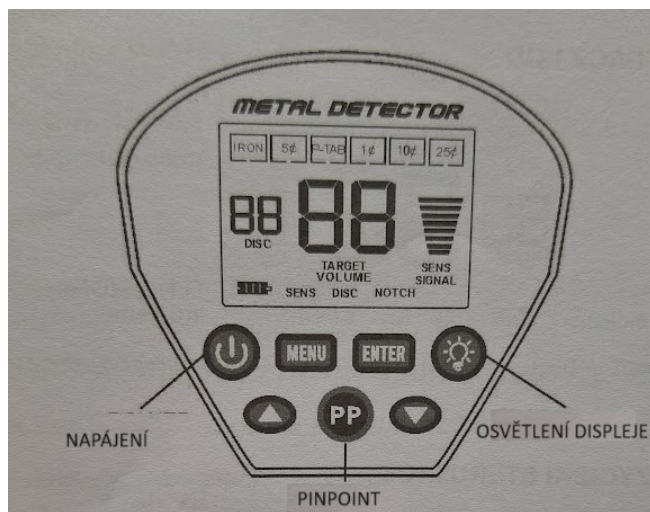
1. Doporučuje se vybrat sluchátka s ovládáním hlasitosti.
2. Zasuňte 3,5mm konektor sluchátek do konektoru PHONE. V tomto okamžiku se interní reproduktor odpojí.

## Bezpečný poslech

Chcete-li chránit svůj sluch, nastavte hlasitost na nejnižší úroveň. Dlouhodobý poslech při vysoké hlasitosti může vést k trvalé ztrátě sluchu.

Při práci s detektorem v blízkosti míst s vysokým provozem nenoste sluchátka. Dbejte na bezpečnost provozu.

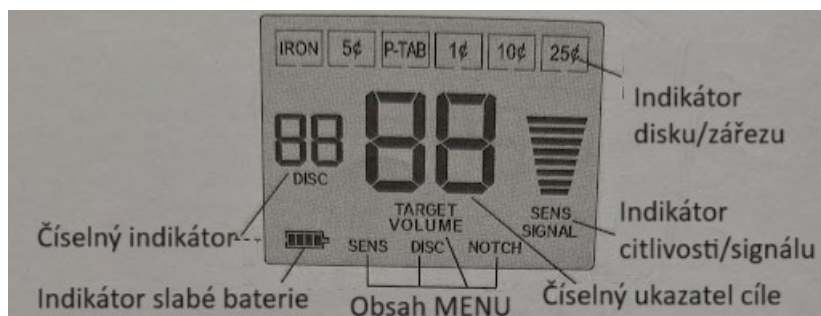
## POUŽITÍ OVLÁDACÍHO PANELU



### 1. NAPÁJENÍ

Stiskněte pro zapnutí/vypnutí detektoru.

### 2. LCD DISPLEJ



## OVLÁDACÍ PANEL

**MENU:** Stiskněte MENU, LCD zobrazí VOLUME, SENS, DISC, NOTCH.

**HLASITOST:** Stisknutím tlačítka MENU vyberte VOLUME. Poté stiskněte ▲ nebo ▼ pro nastavení úrovně hlasitosti (0-4). Úroveň se zobrazí na LCD displeji.

**CITLIVOST:** Stisknutím MENU vyberte SENS. Poté stiskněte ▲ nebo ▼ pro nastavení úrovně citlivosti (2-8). Úroveň se zobrazí na LCD displeji.

**DISC:** Rozlišuje nežádoucí cíl nastavením číselného rozsahu. Stisknutím MENU vyberte DISC. Poté stisknutím ▲ nebo ▼ upravte rozsah numerické diskriminace. Číslo se zobrazí na LCD displeji.

**NOTCH:** Eliminuje cíl, který nechcete. Stiskněte MENU pro výběr NOTCH. Poté stisknutím ▲ nebo ▼ vyberte cíl, který chcete vyhledat. Kurzor kolem vybraného cíle bude blikat.

Stiskněte znovu ENTER, název cíle uvnitř kurzoru zmizí.

**PP:** Přesně označuje polohu cíle

Stisknutím spínače podsvícení zapnete/vypnete podsvícení detektoru.

### 3. PAMĚŤ

Detektor si zapamatuje všechna nastavení před vypnutím napájení.

### TESTOVÁNÍ A VNITŘNÍ POUŽITÍ

1. Stisknutím hlavního vypínače zapněte detektor.

2. Nastavení provozního režimu:

(1) DISC: Stiskněte MENU pro výběr funkce a poté stiskněte ▲ nebo ▼ pro nastavení číselné hodnoty. Pokud je hodnota nastavena na 00, detektor dokáže detekovat všechny typy kovů. V tomto případě, když detektor najde cíl, rozsvítí se kurzor kolem názvu cíle. Detektor vydává zvuk: nízký na železo, 5 centů; nosič, s oušky, 1 cent; 10 centů nebo 25 centů.

Pokud nechcete najít cíl uvedený na LCD displeji, můžete nastavit relativní číselný rozsah stisknutím tlačítka DISC a poté ▲ nebo ▼. Například, cílový číselný rozsah pro \$5 je 11-25, můžete jednoduše stisknout MENU pro výběr DISC a poté nastavit číslo na 28 stisknutím

▲ nebo ▼. V tomto případě je číselný rozsah větší než 5¢. Detektor na to nebude reagovat. Detektor také nebude reagovat na železo. Protože cílové rozmezí čísel železa je 0-10.

(2) Výběr cíle:

Stiskněte MENU pro výběr NOTCH a poté stiskněte ▲ nebo ▼ pro výběr cíle pro zářez. Kurzor kolem vybraného cíle bude blikat. Stiskněte znovu ENTER, název cíle uvnitř kurzoru zmizí. To znamená, že tento cíl bude hodnocen během detekce a detektor nebude reagovat na cíl se skóre. Pokud chcete cíl se zářezem zvednout, stačí znovu stisknout ENTER. Stiskněte ▲ nebo ▼, kurzor se bude pohybovat doleva nebo doprava. Pokud do 3 sekund nestisknete ENTER, detektor přejde do pohotovostního režimu.

#### UPOZORNĚNÍ:

Nedoporučuje se zařezávat všechny cíle uvedené na LCD displeji. Detektor by poté nedetekoval žádný cíl.

(3) Stisknutím MENU vyberte SENS a poté stisknutím ▲ nebo ▼ nastavte citlivost.

(4) Umístěte detektor na dřevěný nebo plastový stůl a poté sejměte všechny hodinky, prsteny nebo kovové šperky, které máte na sobě.

(5) Umístěte hledací cívkou tak, aby fl část směřovala ke stropu.

#### UPOZORNĚNÍ:

Nikdy nezkoušejte detektor na podlaze uvnitř budovy. Většina budov má podlahy z nějakého druhu kovu, který může rušit testované předměty nebo zcela maskovat signál.



(6) Pomalu přitáhněte vzorek materiálu, který má detektor najít (např. zlatý prsten nebo minci), 2-3 palce nebo více nad povrch hledací cívky. Když detektor detekuje jakýkoliv kov, zapípá a rozsvítí se kurzor kolem jména cíle. LCD také zobrazuje číselnou hodnotu cíle a sílu signálu. Upozorňujeme, že síla signálu má pouze informativní charakter.

#### UPOZORNĚNÍ:

Pokud sesbíráte minci, detektor ji snáze odhalí, když ji budete držet tak, aby její strana byla rovnoběžná s fl na straně hledací cívky. Přetažení strany mince přes hledací cívku může mít za následek nesprávnou indikaci a nestabilní umístění cíle.

#### (7)PP (PINPOINT)

Jakmile najdete kovový předmět, můžete se pomocí PP zaměřit na cíl. Stiskněte tlačítko PP. Pomalu pohybujte hledací cívku přes oblast zvuku. Detektor se zapne a indikátor signálu na LCD zobrazí úroveň signálu. Poté znovu stiskněte tlačítko PP pro uvolnění PP. Znovu pohněte hledací cívku a udržujte stejnou vzdálenost hledací cívky, zvuk zmizí. Stiskněte znovu tlačítko PP, blíže k cílce k oblasti zvuku, detektor se znovu zapne. Opakujte výše uvedené kroky, dokud detektor nezobrazí silnější signál v místě, kde je cíl.

Poznámka: Chcete-li zjistit přesnou polohu cíle, musíte pohybovat cívku vícekrát.

### **CÍLOVÉ INDIKACE**

#### 1. Číselný cílový rozsah:

-železo:00-10

-5 ¢:11-25

-P-TAB:26-40

-1 ¢:41-60

-10¢:61-80

-25 ¢:81-99

Poznámka: Existuje mnoho různých kovů a žádný cíl nelze s jistotou identifikovat, dokud nebudou objeveny. Tato tabulka je pouze orientační.

#### 2. Typy cílů:

- železo: Označuje, že cílem je pravděpodobně železo.

- 5 centů: Označuje, že cílem je pravděpodobně 5 centů nebo nikl. Některé malé zlaté prsteny mohou být registrovány v tomto rozsahu.

P-TAB: Označuje, že cílem je pravděpodobně rukojeť hliníkové plechovky. Některé malé zlaté prsteny mohou být registrovány v tomto rozsahu.

1: Označuje, že cílem je pravděpodobně 1¢ mince nebo nějaký druh kovu ze slitiny zinku. V této kategorii mohou být registrovány některé středně velké zlaté prsteny.

10: Označuje, že cílem může být 10¢ mince. V této kategorii mohou být registrovány některé velké předměty ze surového zlata.

25 centů: Označuje, že cílem je pravděpodobně 25 centů nebo stříbrná mince.

4. Tóny: Detektor je dodáván se třemi tóny pro různé druhy kovů. Ale vestavěný audio identifikační systém zní pro každou ze tří kovových kategorií jinak. To usnadňuje identifikaci



detekovaného kovu.

Nízký tón je pro ŽELEZO, 5 centů, stejně jako pro alabal, uzávěr lahve nebo nikl. Střední tón je pro P-TAB, ZN, 1 (hliníkové rukojeti, zinkové nebo měděné prvky).

Vysoký tón: 10 centů, 25 centů, stejně jako u mosazných nebo stříbrných předmětů.

## TESTOVÁNÍ A VENKOVNÍ POUŽITÍ

Detektor zapněte stisknutím hlavního vypínače.

1. Podle kroků 2 v části Interní testování a použití nastavte provozní režim.
2. Najděte venku na zemi místo, kde není kov.
3. Položte vzorek materiálu, který má detektor najít (např. zlatý prsten nebo minci), na zem.
4. Držte hledací cívku vodorovně k zemi asi 1 ~ 2 palce nad povrchem, pomalu přesuňte hledací cívku přes oblast, kam jste umístili vzorek, pohybujte hledací cívku ze strany na stranu.
5. Tipy: Nikdy nepohybujte hledací cívku, příliš rychle, jako by to bylo kyvadlo. Zvednutí hledací cívky během rozmítání nebo na konci rozmítání bude mít za následek falešné hodnoty.



- Pohybujte pomalu, rychlost způsobí, že minete cíle.
- Je lepší pohybovat hledací cívku ze strany na stranu v 3palcovém oblouku a udržovat hledací cívku rovnoběžně se zemí.

Pokud detektor detekuje předmět, vydá zvuk a rozsvítí se kurzor kolem jména cíle. LCD také zobrazuje číselný rozsah cíle a sílu signálu.

Pokud detektor nedetekuje předmět, ujistěte se, že je režim nastaven správně pro typ kovu, který hledáte. Také se ujistěte, že hledací cívku pohybujete správně.

### UPOZORNĚNÍ:

Detektor reaguje signálem, když detekuje cennější kovové předměty. Pokud se signál po několika pohybech hledací cívky nad cílem neopakuje, je cílem pravděpodobně kovový šrot.

- Falešné signály mohou být způsobeny špinavým uzemněním, elektrickým šumem nebo velkým, nepravidelným kusem kovového odpadu.
- Falešné signály jsou obvykle přerušované nebo se neopakují.

## Nastavení citlivosti

Jakmile se seznámíte s tím, jak detektor funguje, je důležité doladit citlivost, abyste dosáhli dobrého výsledku.

Stisknutím MENU vyberte SENS. Poté stiskněte ▲ nebo ▼ pro zvýšení nebo snížení citlivosti. Úroveň se zobrazí na LCD displeji.

### UPOZORNĚNÍ:

Chcete-li detekovat hluboce zakopaný cíl, můžete nastavit citlivost na vysokou. Nenastavujte však úroveň citlivosti na max. nebo detektor zachytí rušení a rušivé signály z vysílací antény a dalších elektronických linek. Detektor bude mít nestabilní a nepravidelné hodnoty.

## **Použití podsvícení pozadí**

V tmavých oblastech můžete použít BACKLIGHT pro lepší vyhledávání. Stisknutím tlačítka podsvícení zapnete podsvícení.

Poznámka: Protože podsvícení spotřebovává více energie, doporučujeme vám vypnout podsvícení v normálním prostředí

## **Faktory ovlivňující detekci**

Je obtížné získat přesný výsledek detekce. Někdy může být detekce omezena určitými faktory:

- Úhel cíle zakopaného v půdě.
- Cílová hloubka.
- Úroveň oxidace cíle.
- Velikost cíle.
- Elektromagnetické a elektrické rušení obklopující cíl.

V oblastech s vysoce mineralizovanou půdou, úrodným nebo vlhkým pískem se detektor rozezná, i když tam není žádný kov, v takovém případě můžete snížit citlivost nebo zvýšit číselnou hodnotu detekovaného cíle.

Mezitím zvětšíte vzdálenost mezi hledací cívkou a zemí. V oblasti s nekvalitním kovem můžete nastavit číselnou hodnotu detekovaného cíle na 50. V tomto případě bude odstraněna většina hřebíků a malých kousků železa.

## Údržba a čištění

Produkt nevyžaduje žádnou údržbu. K čištění pouzdra používejte pouze měkký, mírně vodou navlhčený hadřík. Nepoužívejte žádné prostředky na drhnutí nebo chemická rozpouštědla (ředidla barev a laků), neboť by tyto prostředky mohly poškodit pouzdro produktu.

## Recyklace:

Elektronické a elektrické produkty nesmějí být vyhazovány do domovních odpadů. Likviduje odpad na konci doby životnosti výrobku přiměřeně podle platných zákonných ustanovení. Šetřete životní prostředí a přispějte k jeho ochraně!

## Záruka:

Na tento produkt poskytujeme záruku 24 měsíců. Záruka se nevztahuje na škody, které vyplývají z neodborného zacházení, nehody, opotřebení, nedodržení návodu k obsluze nebo změn na výrobku, provedených třetí osobou.