

## T159J - Senzor WH45 - 5 v 1 k meteostanicím a bráně GW1000

### Návod k použití

Vážení zákazníci,  
děkujeme Vám za Vaši důvěru a za nákup tohoto produktu. Tento návod k obsluze je součástí výrobku. Obsahuje důležité pokyny k uvedení výrobku do provozu a k jeho obsluze. Jestliže výrobek předáte jiným osobám, dbejte na to, abyste jim odevzdali i tento návod. Ponechejte si tento návod, abyste si jej mohli znovu kdykoliv přečíst!

Toto zařízení měří PM<sub>2,5</sub> / PM<sub>10</sub> / CO<sub>2</sub> / teplotu / vlhkost.

### Obsah balení:

1x Senzor  
1x USB kabel  
1x manuál

### Funkce:

Senzor měří koncentraci pevných částí PM<sub>2,5</sub>, PM<sub>10</sub>, koncentraci CO<sub>2</sub>, teplotu a vlhkost každých 60 vteřin. USB připojení je určeno jen pro vnitřní použití.

Zařízení disponuje funkcí CO<sub>2</sub> kalibrace

Kalibrace měření PM<sub>2,5</sub> je k dispozici pokud je zařízení spárováno s branou GW1000/HP2551/HP3500/HP3501

Zařízení je schopné v otevřeném poli bez překážek komunikovat na vzdálenost až 100 metrů.

### Pokud je zařízení spárováno s Branou GW1000:

Disponuje živým monitoringem podmínek v aplikaci WS View.

Zobrazuje okamžité koncentrace PM<sub>2,5</sub> / PM<sub>10</sub>, index kvality ovzduší v reálném čase a v 24 hodinovém průměru.

Zobrazuje okamžitou koncentraci CO<sub>2</sub> a 24 hodinový průměr.

Zobrazuje teplotu a vlhkost v místě umístění senzoru

### Pokud je spárované s meteostanicí HP2551/HP3500/HP3501:

každých 5 vteřin automaticky nahraje data o koncentraci PM<sub>2,5</sub>, PM<sub>10</sub>, a hodnotu CO<sub>2</sub>

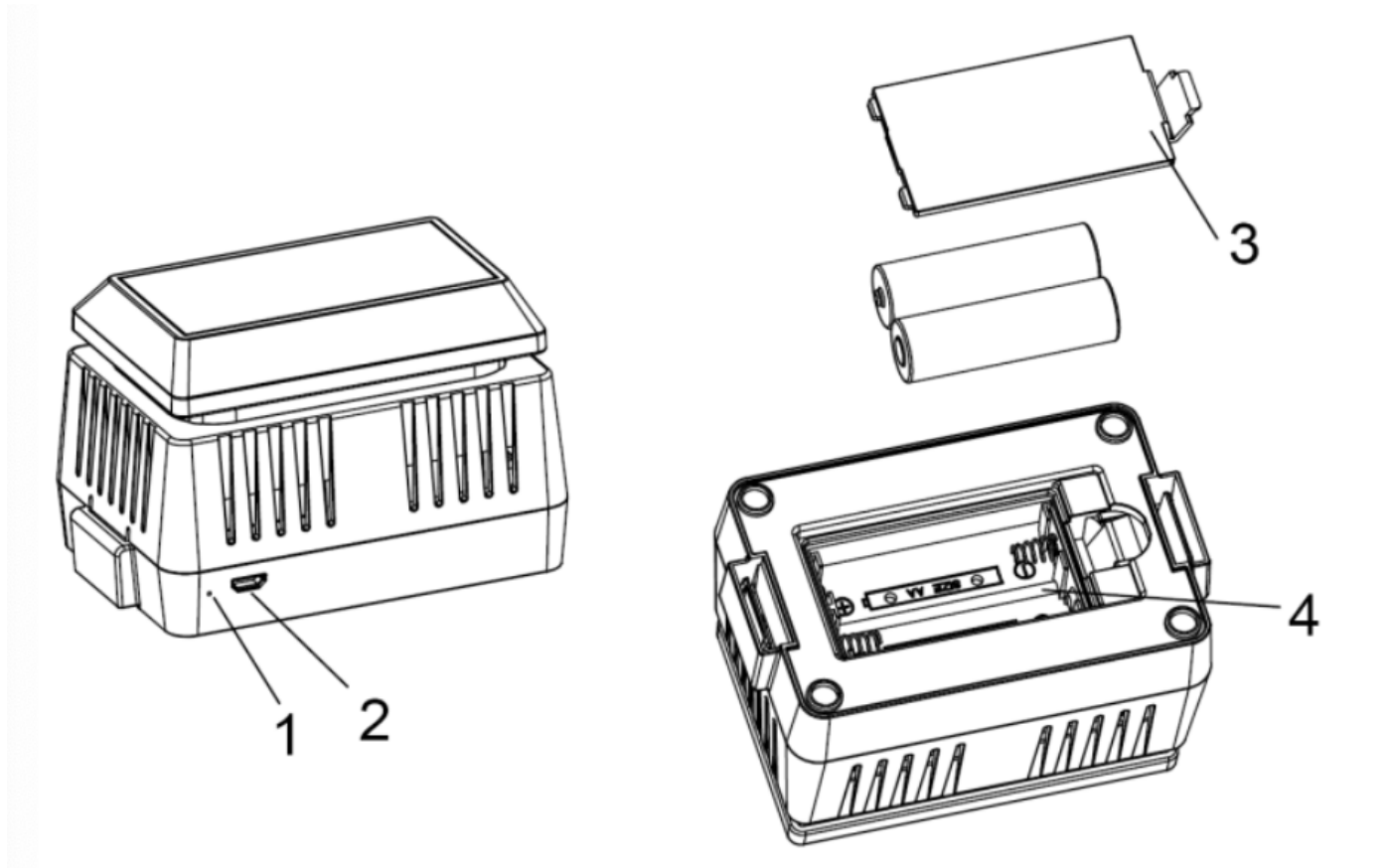
### Pokud jsou data nahrávána na Ecowitt server:

Zobrazuje aktuální data i historicky nahraná data senzoru číselně a grafem

Nastavuje emailové upozornění ze serveru

Disponuje vzdáleným monitorováním skrze telefon, PC nebo jakékoliv zařízení, které může zobrazit webovou stránku.

## Popis senzoru:



Číslo	Popis	Číslo	Popis
1	Červená LED indikace (RF přenos)	3	Kryt baterie
2	AC Adaptér, USB	4	Uložiště baterií

## Nastavení:

1. Odstraňte kryt baterie
2. Vložte dvě AA baterie
3. Připojte USB kabel k AC adaptéru (není součástí balení)  
Pozn: Po vložení baterie bude LED indikace svítit po 3 vteřiny a pak začne jednou za 20 vteřina a později jednou za minutu blikat. Pokaždé, když indikace blikne, senzor přenáší data.  
Pozn: Baterie (nejsou součástí balení) slouží jako záložní zdroj. Pokud je budete používat jako hlavní zdroj energie jejich životnost bude cca 2-3 dny
4. Zavřete kryt baterie

## Montáž:

Před instalací senzoru jej nejprve vyzkoušejte a nakonfigurujte bránu.

Senzor umístěte na horizontální povrch. Ujistěte se, že průduchy nic neblokuje a senzor není v přímé blízkosti elektronických zařízení. Neumísťujte senzor na kovový povrch.

Pozn: Tento senzor je určen pouze pro vnitřní použití.

## Tipy pro plnohodnotnou bezdrátovou komunikaci.

Bezdrátová komunikace může být ovlivněna vzdáleností, zdiemi nebo kovovými bariérami. Doporučujeme dodržovat následující tipy pro bezproblémový chod zařízení.

1. Elektromagnetické rozhraní (EMI)  
Udržujte zařízení vzdáleno několik desítek centimetrů od monitorů nebo televizí.
2. Radiofrekvenční rozhraní (RFI)  
Pokud je v blízkosti zařízení jiný zdroj využívající frekvence 915/433/868 MHz, může dojít k vzájemnému ovlivňování. Pokud k němu dochází, přesuňte zdroje signálu dále od sebe.
3. Prostředí bez překážek  
Toto zařízení má dosah až 100m v prostředí bez rušení a bariér, typicky ale zařízení prochází překážkami a tak je jeho dosah snížen.
4. Kovové bariéry  
Radiový signál, který zařízení využívá neprochází kovovými objekty. Umíst'ujte zařízení do prostředí, kde nebude ovlivněno procházení signálu.

## Konfigurace Wifi brány:

Tento senzor nemá funkci zobrazení a po spárování tohoto zařízení s Wi-Fi bránou GW1000 nebo stanicemi HP2551/HP3500/HP3501/WH0295 (prodávají se samostatně) musíte použít aplikaci WS View App k zobrazení dat v aplikaci.

## Párování brány:

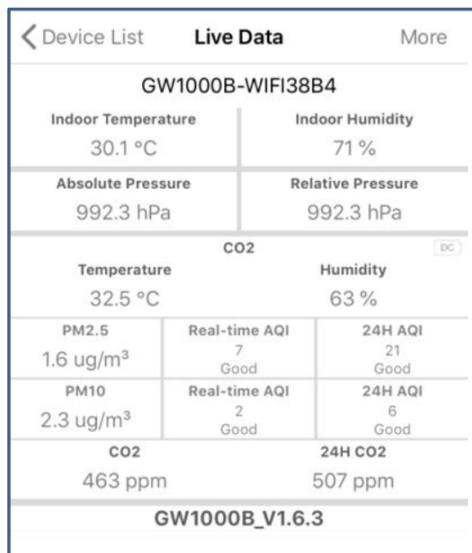
Pokud brána ještě nebyla spárována s žádným zařízením WH45 jen ji zapněte a ona sama vybere zařízení ke spárování. Pokud již měla přiřazeno podobné zařízení, je třeba ji odpojit od zdroje energie a znovu zapnout. Pak otevřít aplikaci, kliknout na možnosti "device", vybrat ID senzoru a vyhledat ho. Dále vybrat možnost "register" kdy brána přemaže předchozí registrované zařízení.

## Wifi připojení brány:

Připojte ji podle jejího manuálu.

## Prohlížení dat v aplikaci WS View:

Když je brána nakonfigurována můžete si prohlížet data ze senzoru v aplikaci WS View.



GW1000B-WIFI38B4		
Indoor Temperature	Indoor Humidity	
30.1 °C	71 %	
Absolute Pressure	Relative Pressure	
992.3 hPa	992.3 hPa	
CO2 <span>bc</span>		
Temperature	Humidity	
32.5 °C	63 %	
PM2.5	Real-time AQI	24H AQI
1.6 ug/m <sup>3</sup>	7 Good	21 Good
PM10	Real-time AQI	24H AQI
2.3 ug/m <sup>3</sup>	2 Good	6 Good
CO2	24H CO2	
463 ppm	507 ppm	
GW1000B_V1.6.3		

Data ze senzoru mohou být prohlížena jen v rozhraní "Live data".

Pokud si vyberete zasílat data na server Ecowitt, můžete je zobrazovat na stránce <https://www.ecowitt.net>.

**Příloha:****Hodnota kvality vzduchu pro koncentraci PM2,5**

AQI	Hodnota znečištění	(ug/m3, průměr za 24 hodin)
0-50	Dobra	0,0-12,0
51-100	Mírná	12,1-35,4
101-150	Špatná	35,5-55,4
151-200	Nezdravá	55,5-150,4
201-300	Težká	150,5-250,4
300+	Nebezpečná	250,5+

**Hodnota kvality vzduchu pro koncentraci PM10**

AQI	Hodnota znečištění	(ug/m3, průměr za 24 hodin)
0-50	Dobra	0,0-12,0
51-100	Mírná	12,1-35,4
101-150	Špatná	35,5-55,4
151-200	Nezdravá	55,5-150,4
201-300	Težká	150,5-250,4
300+	Nebezpečná	250,5+

**Hladiny oxidu uhličitého a potenciální zdravotní problémy jsou uvedeny níže:**

250-350 ppm: normální hladina venkovního vzduchu

350-1 000 ppm: typická úroveň nalezená v obsazených prostorách s dobrou výměnou vzduchu

1 000-2 000 ppm: hladina spojená se stížnostmi na ospalost a špatný vzduch

2 000-5 000 ppm: hladina spojená s bolestmi hlavy, ospalostí a stagnujícím, zatuchlým, dusným vzduchem; může být přítomna i špatná koncentrace, ztráta pozornosti, zrychlený tep a mírná nevolnost.

>5 000 ppm: To ukazuje na neobvyklé podmínky vzduchu, kde by se také mohly vyskytovat vysoké hladiny jiných plynů. Mohlo by dojít k toxicitě nebo nedostatku kyslíku. Toto je maximální přípustný expoziční limit pro denní expozice na pracovišti.

>40 000 ppm: Tato hladina je okamžitě škodlivá kvůli nedostatku kyslíku.

Zdroj

informací:

<https://ohsonline.com/Articles/2016/04/01/Carbon-Dioxide-Detection-and-Indoor-Air-Quality-Control.aspx?Page=2>

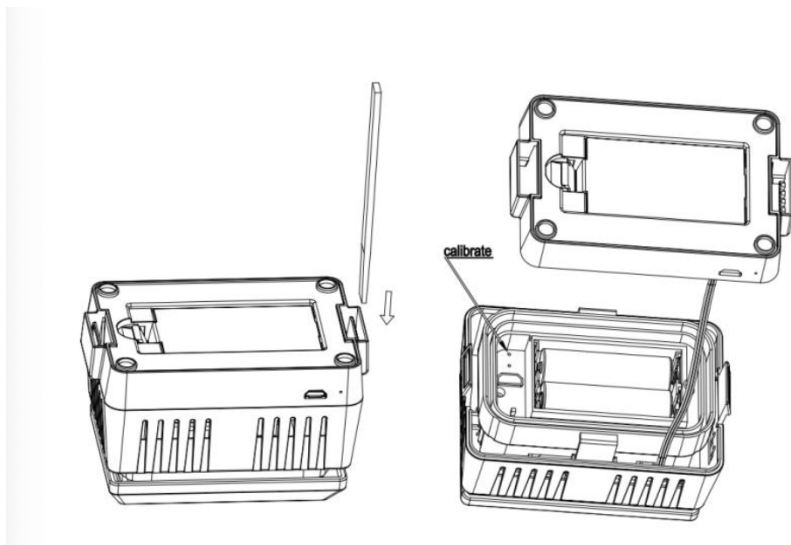
Kalibrace senzoru:

CO2: Existuje snadný způsob, jak zjistit, zda je čidlo CO2 nutné kalibrovat nebo ne: umístěte čidlo na venkovní místo, mimo dosah spalovacích výfuků, počkejte 30 minut, měli byste vidět hodnotu CO2 420 ppm +/-10.

Pokud je naměřená hodnota od této hodnoty daleko, můžete počkat ještě nějakou dobu a otestovat zařízení v noci pro potvrzení. Jakmile je špatné měření potvrzeno, můžete otevřít zadní kryt a stisknout tlačítko Calibrate, jak ukazuje obrázek níže. Ponechejte zařízení alespoň 4 minuty ve venkovním prostředí,

protože kalibrace musí být dokončena ve větraném prostředí s kolísáním Co2 <math>\pm 15\text{ppm}</math>. Pokud tyto podmínky nebudou splněny, zařízení nebude fungovat správně. Pokud kontrolka bliká, znamená to, že kalibrace není dokončena.

Poznámka: Když je senzor CO2 ve stavu kalibrace, nestůjte v jeho blízkosti, může to ovlivnit výsledek.



PM2.5/PM10: Není možné kalibrovat na straně senzoru, ale můžete jej zkalibrovat pomocí aplikace WS View při spárování s GW1000 nebo pokud je zařízení spárováno se stanicemi HP2551/HP3500/HP3501, které uloží hodnotu na bráně před odesláním dat na server [www.ecowitt.net](http://www.ecowitt.net).

Poznámka: Pokud jsou údaje o PM2,5 trvale nízké, může to být způsobeno tím, že se uvnitř senzoru nachází pavoučí síť. Proto prosím čas od času vyčistěte senzor.

Poznámka: Pokud je úroveň nabití baterie nižší než 4 čárky, je kalibrace zakázána. Toto je také znázorněno tím, že kontrolka na senzoru svítí 3 sekundy.

## Specifikace:

Měření	Rozsah	Přesnost	Rozlišení
PM 2,5	0-999 ug/m3	>100ug/m3, $\pm 15\%$ <100ug/m3, $\pm 15\%$	1ug/m3
PM 10	0-999 ug/m3	>100ug/m3, $\pm 25\%$ <100ug/m3, $\pm 25\%$	1ug/m3
CO2	0-40 000 ppm	400- 10 000ppm $\pm(30\text{ppm } \pm 3\%)$	1ppm
Teplota	-40°C – 60°C (-40°F - 140°F)	$\pm 1^\circ\text{C}$ nebo $\pm 2^\circ\text{F}$	0.1°C nebo 0.1°F
Vlhkost	0-99%	$\pm 5\%$	1%

Přenos v poli bez překážek 100m

Frekvence: 915/868/433Mhz

Obnova informací: co 1 min

**Zdroj:**

Senzor: AC zdroj (5V 1A) (není součástí balení)  
2 x AA 1,5V baterie pro zálohu (nejsou součástí balení)

**Poznámka:**

Pokud máte snímač PM2,5 WH41 nebo WH43, může se hodnota PM2,5 lišit v důsledku jiného použitého typu snímače.

Toto zařízení se používá především k detekci koncentrace částic ve vzduchu. Přesnost měření teploty a vlhkosti se může lišit v závislosti na různém prostředí: Pokud je snímač umístěn v nevětraném prostředí, může být naměřená teplota o 2 stupně vyšší. Když je snímač umístěn ve větraném prostředí, může být naměřená teplota a vlhkost nižší než skutečná hodnota.

**Údržba a čištění:**

Produkt nevyžaduje žádnou údržbu. K čištění pouzdra používejte pouze měkký, mírně vodou navlhčený hadřík. Nepoužívejte žádné prostředky na drhnutí nebo chemická rozpouštědla (ředidla barev a laků), neboť by tyto prostředky mohly poškodit pouzdro produktu.

**Recyklace:**

Elektronické a elektrické produkty nesmějí být vhazovány do domovních odpadů. Likviduje odpad na konci doby životnosti výrobku přiměřeně podle platných zákonných ustanovení. Šetřete životní prostředí a přispějte k jeho ochraně!

**Záruka:**

Na tento produkt poskytujeme záruku 24 měsíců. Záruka se nevztahuje na škody, které vyplývají z neodborného zacházení, nehody, opotřebení, nedodržení návodu k obsluze nebo změn na výrobku, provedených třetí osobou.