

T317A - Dálkově ovládaný vypínač TUYA WIFI BLE King-N2 - 2-kanálový

Návod k použití

Vážení zákazníci,
děkujeme Vám za Vaši důvěru a za nákup tohoto produktu. Tento návod k obsluze je součástí výrobku. Obsahuje důležité pokyny k uvedení výrobku do provozu a k jeho obsluze. Jestliže výrobek předáte jiným osobám, dbejte na to, abyste jim odevzdali i tento návod. Ponechejte si tento návod, abyste si jej mohli znovu kdykoliv přečíst!

1. Tipy před použitím:

Pokud se nemůžete přepnout v módu rychlého párování, kdy LED bliká každou vteřinu, použijte pro připojení AP mód pomalého blikání.

Tento smart vypínač podporuje jen 2,4GHz Wifi a není možné jej propojit pomocí 5GHz sítě. Telefon a vypínač musí být připojeny ke stejné síti.

2. Upozornění:

Před instalací vypínače nezapoměňte vypnout zdroj energie.

Ujistěte se, že instalace přívodních kabelů je správná.

Pořádně přitáhněte všechny šrouby.

3. Informace o produktu:

Funkce:

Dotyková kontrola

Kontrola pomocí aplikace

Ovládání pomocí Rf433 dálkového ovladače

Nastavení časovače

Spolupracuje s:

Amazon Alexa

Siri

Google Home

IFTTT

Specifikace:

Zdroj energie: 95V-250V AC

Max. proud: 10A

Max výkon 2200W

Připojení: 802.11 b/g/n 2,4GHz

Zabezpečení: WPA-PSK/WPA2-PSK

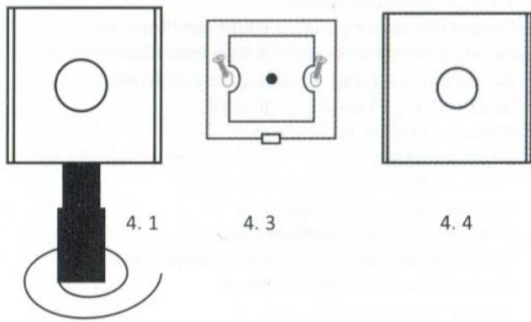
Materál: ABS + tvrzené sklo

Velikost: 86x86x32

4. Instalace:

Toto zařízení není možné provozovat bez správného připojení. Je nutné zapojit neutrální vodič. Před instalací vždy odpojte zdroj energie.

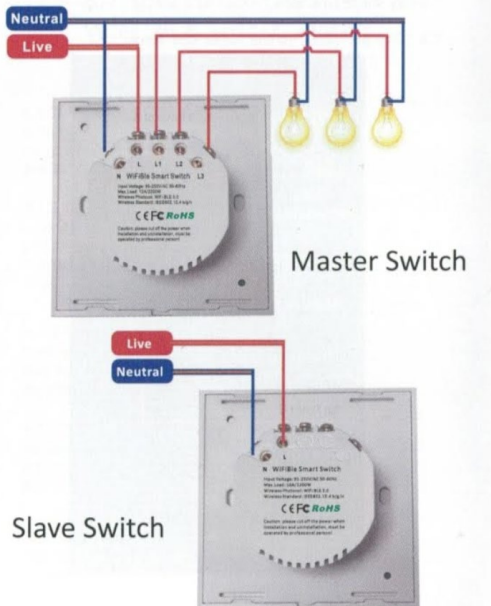
1. Odšroubujte skleněný panel od instalační podložky.
2. Připojte zařízení podle diagramu.
3. Přiložte instalační podložku na zeď a utáhněte šrouby.
4. Nasuňte znova zpět panel
5. Zapojte zdroj energie po dokončení instalace.



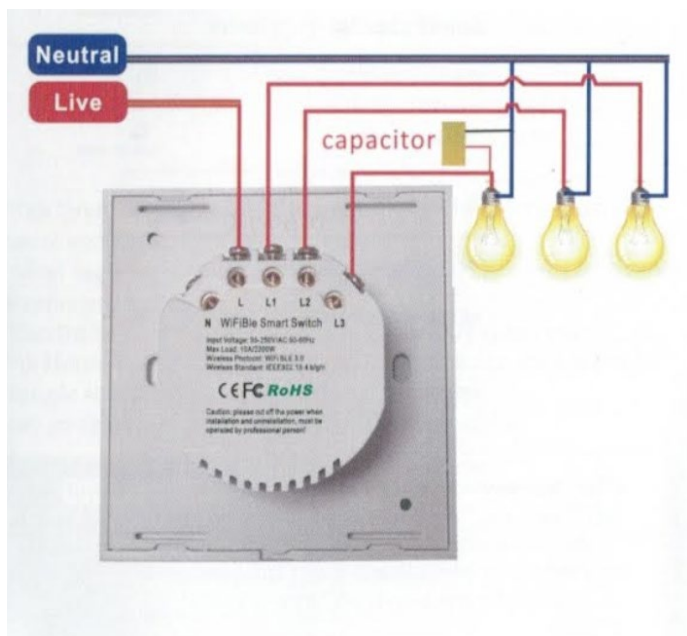
Připojovací diagram pro N a L verzi.



Diagram připojení pro dvoukanálovou verzi.



Připojovací diagram pro jednoduchou L verzi.
Tato verze nemůže pracovat aniž by byl neutrální vodič připojen k zátěži.
Důležité: Kondenzátor musí být připojen k L3.



5. Instalace aplikace:

1. Pomocí mobilu naskenujte QR kód nebo v obchodě Google Play nebo v APP store vyhledejte aplikaci "Smart life" a nainstalujte ji.
2. Přihlašte se k aplikaci nebo si založte v aplikaci účet pomocí vaší emailové adresy.
3. Klikněte na možnost "next" pro verifikaci účtu.
4. Pro dokončení registrace klikněte na "confirm"

6. Přidání nového zařízení:

Existují dvě možnosti párování zařízení s aplikací.

1. Po zapojení zařízení přejde do módu rychlého párování.
2. Po přidržení jakéhokoliv tlačítka na dobu 5 sekund přejde zařízení do módu rychlého párování.

Připojte mobil, ve kterém je nainstalována aplikace k wifi.

Povolte v telefonu Bluetooth.

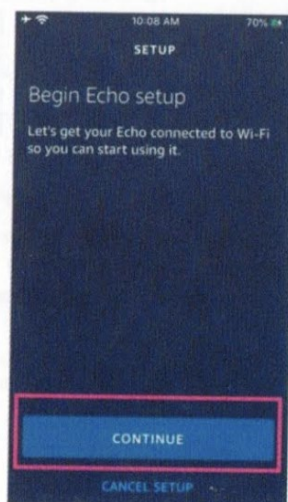
Klikněte v aplikaci na + pro přidání zařízení a aplikace vás automaticky provede párováním.

7. Připojení vypínače k Amazon Alexa:

Otevřete aplikaci Alexa ve svém telefonu. Po přihlášení klikněte na menu v levé horní části obrazovky. Klikněte na "settings" a pak na "set up a new device"



Vyberte typ zařízení amazon echo, na zařízení stiskněte malou tečku, dokiud nezačne reproduktor svítit žlutě. Pak klikněte na “continue” v aplikaci.



Po připojení k Amazon hotspotu se vraťte na stránku níže. V tuto chvíli je připojení úspěšné. Klikněte na “continue pro pokračování k dalšímu kroku. Vyberte Wifi síť ve které se zařízení nachází. Připojení může trvat několik minut.



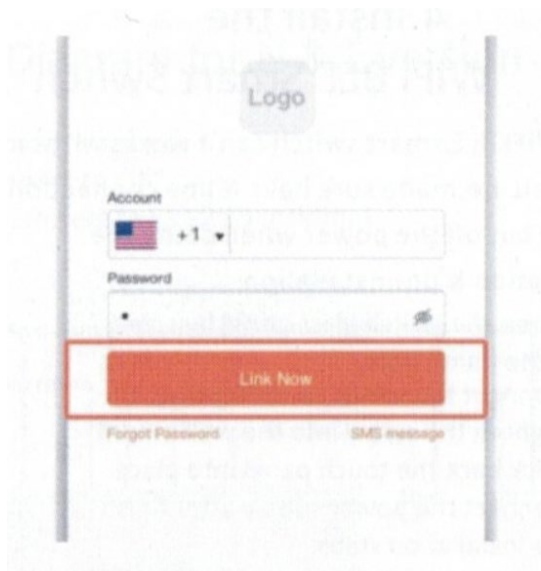
Po úspěšném připojení klikněte znovu na “continue”. Ukáže se vám uvítací video. Jakmile skončí, klikněte znovu na “continue” pro vstup na Home page aplikace. Nyní je dokončen proces konfigurace.

Vytvoření Skillu:

V aplikaci Alexa klikněte na možnost Skills.



Vyhledejte “smart life”, klikněte na tlačítko “enable” , kterým povoláte skill. Vložte přihlašovací údaje k vašemu Smart Life účtu.



Nyní můžete ovládat vaše zařízení pomocí Alexy.

Ovládání vypínače pomocí Siri:

1. V iOS vyšším než 13.0 je možné vytvořit zkratku, díky které můžeme vytvořit scénář pro použití vypínače.
2. Otevřete aplikaci zkratky, pojmenujte zkratku, přidejte spouštěcí akci a klikněte na “add to Siri”. Vyberte pak zkratku, kterou se má Siri naučit.
3. Vypňte také frázi “when I say” abyste siri naučili pokyn pro zapnutí zkratky.
4. Po vyslovení fráze Siri spustí načtenou zkratku.

Ovládání pomocí Google Home.

1. Otevřete aplikaci Google Home,
2. klikněte na home control
3. Přidejte zařízení pomocí kliku na +



4. Klikněte na Tuya Smart a přihlašte se přihlašovacími údaji z aplikace Smart Life.
5. Po úspěšném přihlášení se zařízení zobrazí na seznamu zařízení.
6. Pro dokončení nastavení klikněte na možnost "GOT IT"
7. Nyní můžete používat Google Home.

Řešení problémů:

Pokud zařízení nefunguje, zkontrolujte, zda je připojeno ke zdroji a váš telefon k Wifi.

Zkontrolujte routery a to, jestli jsou připojeny k 2,4GHz síti.

Pokud jste zakoupili několik vypínačů a nemohou se připojit, zkontrolujte, že je router dostatečně blízko zařízení.

Údržba a čištění:

Produkt nevyžaduje žádnou údržbu. K čištění pouzdra používejte pouze měkký, mírně vodou navlhčený hadřík. Nepoužívejte žádné prostředky na drhnutí nebo chemická rozpouštědla (ředidla barev a laků), neboť by tyto prostředky mohly poškodit pouzdro produktu.

Recyklace:

Elektronické a elektrické produkty nesmějí být vyhazovány do domovních odpadů. Likviduje odpad na konci doby životnosti výrobku přiměřeně podle platných zákonných ustanovení. Šetřete životní prostředí a přispějte k jeho ochraně!

Záruka:

Na tento produkt poskytujeme záruku 24 měsíců. Záruka se nevztahuje na škody, které vyplývají z neodborného zacházení, nehody, opotřebení, nedodržení návodu k obsluze nebo změn na výrobku, provedených třetí osobou.