

T323A – Dálkově ovládaný vypínač Sonoff TX0 2kanálový

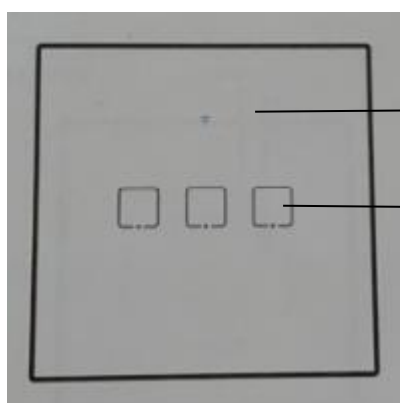
Návod k použití

Vážení zákazníci,
děkujeme Vám za Vaši důvěru a za nákup tohoto produktu. Tento návod k obsluze je součástí výrobku. Obsahuje důležité pokyny k uvedení výrobku do provozu a k jeho obsluze. Jestliže výrobek předáte jiným osobám, dbejte na to, abyste jim odevzdali i tento návod. Ponechejte si tento návod, abyste si jej mohli znovu kdykoliv přečíst!

Specifikace

Maximální vstup:	T0/T1/T2/T3 (EU1C): AC 100-240V 50/60Hz 2A T0/T1/T2/T3 (EU2C): AC 100-240V 50/60Hz 4A T0/T1/T2/T3 (EU3C): AC 100-240V 50/60Hz 3A
Maximální výstup:	T0/T1/T2/T3 (EU1C): AC 100-240V 50/60Hz 2A T0/T1/T2/T3 (EU2C): AC 100-240V 50/60Hz 2A na kanál / 4A max T0/T1/T2/T3 (EU3C): AC 100-240V 50/60Hz 1A na kanál / 3A max
LED:	T0/T1/T2/T3 (EU1C/EU2C): AC 150W/110V na kanál AC 300W/220V na kanál T0/T1/T2/T3 (EU3C): AC 60W/110V na kanál AC 100W/220V na kanál
Wi-Fi standard:	IEEE 802.11 B/G/N 2.4 GHz
RF:	433.92 MHz
Operační systém:	Android 4:1 nebo vyšší & iOS 9.0 nebo vyšší.
Materiál:	PC V0 a tvrzené sklo
Rozměry:	86x86x35 mm

Informace o produktu



Wi-Fi led indikátor

Párování / tlačítko / led indikátor

Funkce:

Dálková kontrola zařízení:

Zařízení umožňuje vypnutí nebo zapnutí připojených spotřebičů odkudkoliv, má možnost plánovaného zapínání a vypínání a sdílení kontroly nad zařízením pomocí aplikace.

Tovární nastavení:

Dlouze přidržeťte jakékoliv tlačítko zařízení po dobu 5 sekund dokud Wi-Fi – Led indikátor nezačne blikat v cyklu dvou krátkých a jednoho dlouhého rozsvícení. Zařízení přešlo do párovacího módu. Pokud je třeba změnit nastavení sítě, také resetujte zařízení podle tohoto kroku.

Párování dálkového přístupu RF

Přepínač podporuje dálkový ovladač s frekvenční značkou 433,92 MHz pro zapnutí / vypnutí a každý kanál se může učit samostatně, což je místní bezdrátové ovládání krátkého dosahu, nikoli wi-fi ovládání.

Metoda párování:

Dlouze stiskněte dotykové tlačítko, které chcete spárovat, dokud neuslyšíte zvukový signál, uvolněte jej, poté stiskněte odpovídající tlačítko na dálkovém ovladači RF a po úspěšném párování uslyšíte znovu zvukový signál. Pomocí této metody lze spárovat další tlačítka.

Metoda vymazání párování:

Dlouze stiskněte dotykové tlačítko, které chcete vymazat, dokud neuslyšíte dvě pípnutí, uvolněte tlačítko, poté stiskněte odpovídající tlačítko na dálkovém ovladači RF a po úspěšném vymazání uslyšíte znovu zvukový signál. Pomocí této metody lze vymazat další tlačítka.

Běžné problémy:

Otázka: Proč moje zařízení zůstává offline?

Odpověď: Nově přidané zařízení potřebuje k připojení Wi-Fi sítě 1–2 minuty. Pokud zůstane offline po dlouhou dobu, posuďte prosím tyto problémy podle stavu modré wi-fi:

1. Indikátor rychle blikne jednou za sekundu, což znamená, že se přepínač nepodařilo připojit k wifi.
 - A. Možná jste zadali nesprávné heslo Wi-Fi.
 - B. Možná je příliš velká vzdálenost mezi přepínačem a routerem nebo prostředí způsobuje rušení, zvažte přiblížení k routeru. Pokud se nezdaří, přidejte jej znovu.
 - C. 5G Wi-Fi síť není podporována, zařízení podporuje pouze 2,4 GHz síť.
 - D. Možná je filtrování MAC adres otevřeno, prosím vypněte jej.

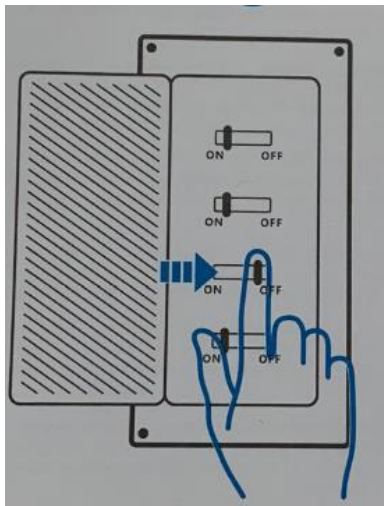
2. Modrý indikátor rychle blikne dvakrát za sekundu, což znamená, že je zařízení připojeno k síti Wi-Fi, ale server se nepodařilo připojit.

Zajistěte dostatečně stabilní síť. Pokud často dochází k dvojímu bliknutí, znamená to, že máte přístup k nestabilní síti. Pokud je síť normální, zkuste restartovat stisknutím tlačítka Reset nebo vypnutím napájení.

Rychlý návod k instalaci

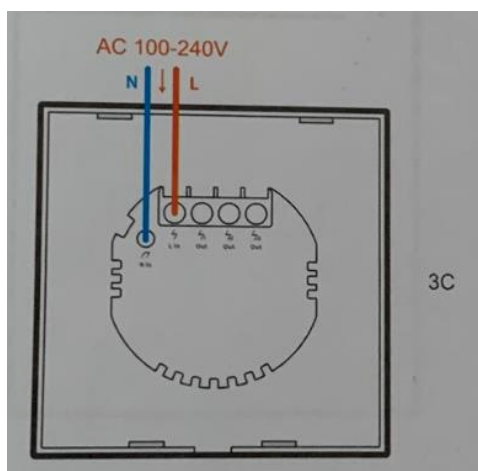
Bezpečnostní upozornění

Při připojení vypněte pojistky



Při instalaci a opravách se poradte s prodejcem nebo kvalifikovaným odborníkem, aby nedošlo k úrazu elektrickým proudem.

1. Zapojení přístroje

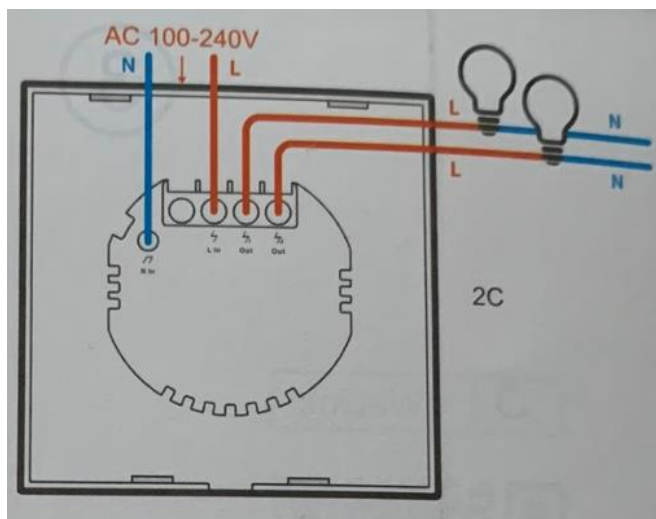


N in – neutrální vstup (nulový vodič)

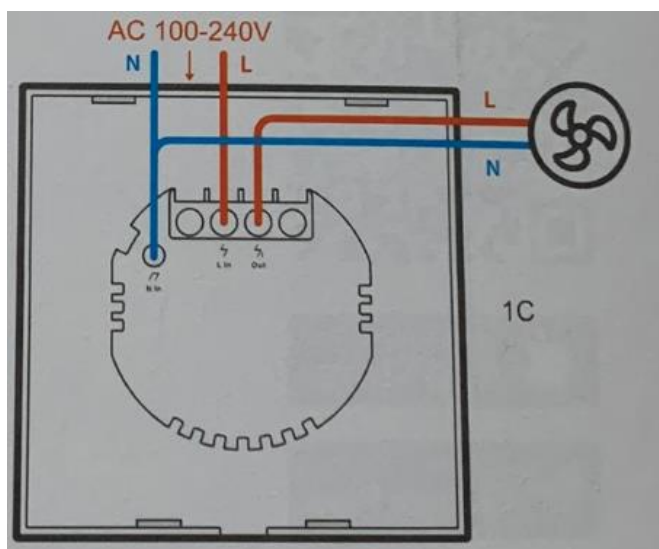
L in – živý vstup (fázový vodič)

Out – živý výstup

Zapojení světel:



Zapojení přístrojů



Před zapnutím se ujistěte, že jste vodiče napojili správně!

2. Obsluha přístroje

Stáhněte si aplikaci pomocí App Store nebo obchodu Google Play, nebo za pomoci QR kódu.



3. Párování

Zapněte zdroj energie, poté, během prvního zapnutí, přejde zařízení do párovacího módu.

Pokud připojení Wi-Fi nebude úspěšné do 3 minut, zařízení opustí režim rychlého párování. Pokud chcete znovu vstoupit do tohoto režimu, dlouze stiskněte libovolné tlačítko, dokud se indikace LED indikátoru Wi-Fi nezmění v cyklu dvou krátkých a jednoho dlouhého záblesku, poté tlačítko uvolněte.

V aplikaci stikněte „+“ pro spárování zařízení, dále pokačujte dle pokynů na displayi.

Pro více informací navštivte stránky výrobce: www.sonoff.tech

Údržba a čištění:

Produkt nevyžaduje žádnou údržbu. K čištění pouzdra používejte pouze měkký, mírně vodou navlhčený hadřík. Nepoužívejte žádné prostředky na drhnutí nebo chemická rozpouštědla (ředidla barev a laků), neboť by tyto prostředky mohly poškodit pouzdro produktu.

Recyklace:

Elektronické a elektrické produkty nesmějí být vyhazovány do domovních odpadů. Likviduje odpad na konci doby životnosti výrobku přiměřeně podle platných zákonných ustanovení. Šetřete životní prostředí a přispějte k jeho ochraně!

Záruka:

Na tento produkt poskytujeme záruku 24 měsíců. Záruka se nevztahuje na škody, které vyplývají z neodborného zacházení, nehody, opotřebení, nedodržení návodu k obsluze nebo změn na výrobku, provedených třetí osobou.