

## T323B – Dálkově ovládaný vypínač Sonoff TX0 3kanálový

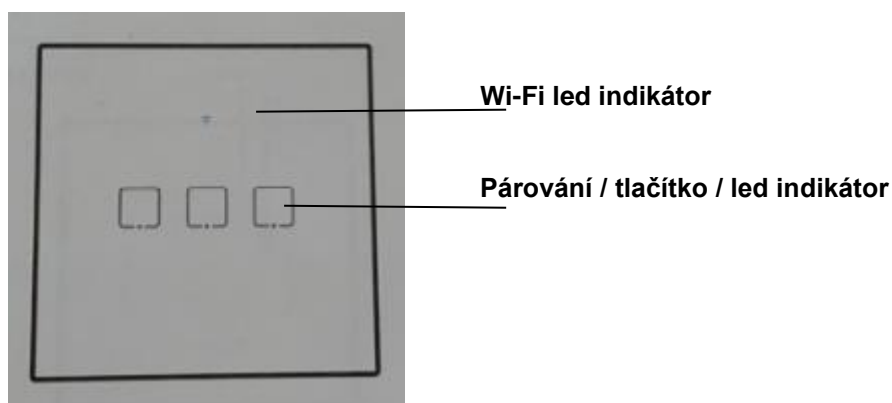
### Návod k použití

Vážení zákazníci,  
děkujeme Vám za Vaši důvěru a za nákup tohoto produktu. Tento návod k obsluze je součástí výrobku. Obsahuje důležité pokyny k uvedení výrobku do provozu a k jeho obsluze. Jestliže výrobek předáte jiným osobám, dbejte na to, abyste jim odevzdali i tento návod. Ponechejte si tento návod, abyste si jej mohli znovu kdykoliv přečíst!

### Specifikace

Maximální vstup:	T0/T1/T2/T3 (EU1C): AC 100-240V 50/60Hz 2A T0/T1/T2/T3 (EU2C): AC 100-240V 50/60Hz 4A T0/T1/T2/T3 (EU3C): AC 100-240V 50/60Hz 3A
Maximální výstup:	T0/T1/T2/T3 (EU1C): AC 100-240V 50/60Hz 2A T0/T1/T2/T3 (EU2C): AC 100-240V 50/60Hz 2A na kanál / 4A max T0/T1/T2/T3 (EU3C): AC 100-240V 50/60Hz 1A na kanál / 3A max
LED:	T0/T1/T2/T3 (EU1C/EU2C): AC 150W/110V na kanál AC 300W/220V na kanál  T0/T1/T2/T3 (EU3C): AC 60W/110V na kanál AC 100W/220V na kanál
Wi-Fi standard:	IEEE 802.11 B/G/N 2.4 GHz
RF:	433.92 MHz
Operační systém:	Android 4:1 nebo vyšší & iOS 9.0 nebo vyšší.
Materiál:	PC V0 a tvrzené sklo
Rozměry:	86x86x35 mm

### Informace o produktu



## **Funkce:**

### **Dálková kontrola zařízení:**

Zařízení umožňuje vypnutí nebo zapnutí připojených spotřebičů odkudkoliv, má možnost plánovaného zapínání a vypínání a sdílení kontroly nad zařízením pomocí aplikace.

### **Tovární nastavení:**

Dlouze přidržeťte jakékoliv tlačítko zařízení po dobu 5 sekund dokud Wi-Fi – Led indikátor nezačne blikat v cyklu dvou krátkých a jednoho dlouhého rozsvícení. Zařízení přešlo do párovacího módu. Pokud je třeba změnit nastavení sítě, také resetujte zařízení podle tohoto kroku.

### **Párování dálkového přístupu RF**

Přepínač podporuje dálkový ovladač s frekvenční značkou 433,92 MHz pro zapnutí / vypnutí a každý kanál se může učit samostatně, což je místní bezdrátové ovládání krátkého dosahu, nikoli wi-fi ovládání.

### **Metoda párování:**

Dlouze stiskněte dotykové tlačítko, které chcete spárovat, dokud neuslyšíte zvukový signál, uvolněte jej, poté stiskněte odpovídající tlačítko na dálkovém ovladači RF a po úspěšném párování uslyšíte znovu zvukový signál. Pomocí této metody lze spárovat další tlačítka.

### **Metoda vymazání párování:**

Dlouze stiskněte dotykové tlačítko, které chcete vymazat, dokud neuslyšíte dvě pípnutí, uvolněte tlačítko, poté stiskněte odpovídající tlačítko na dálkovém ovladači RF a po úspěšném vymazání uslyšíte znovu zvukový signál. Pomocí této metody lze vymazat další tlačítka.

## **Běžné problémy:**

Otázka: Proč moje zařízení zůstává offline?

Odpověď: Nově přidané zařízení potřebuje k připojení Wi-Fi sítě 1–2 minuty. Pokud zůstane offline po dlouhou dobu, posuďte prosím tyto problémy podle stavu modré wi-fi:

1. Indikátor rychle blikne jednou za sekundu, což znamená, že se přepínač nepodařilo připojit k wifi.
  - A. Možná jste zadali nesprávné heslo Wi-Fi.
  - B. Možná je příliš velká vzdálenost mezi přepínačem a routerem nebo prostředí způsobuje rušení, zvažte přiblížení k routeru. Pokud se nezdaří, přidejte jej znovu.
  - C. 5G Wi-Fi síť není podporována, zařízení podporuje pouze 2,4 GHz síť.
  - D. Možná je filtrování MAC adres otevřeno, prosím vypněte jej.

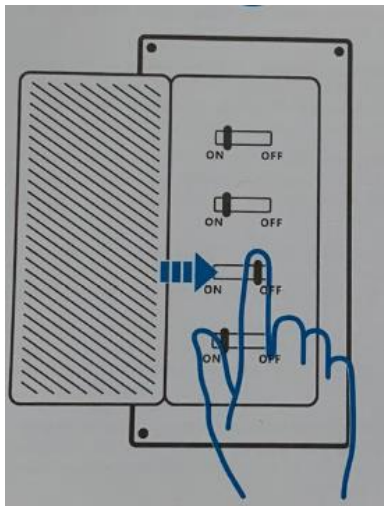
2. Modrý indikátor rychle blikne dvakrát za sekundu, což znamená, že je zařízení připojeno k síti Wi-Fi, ale server se nepodařilo připojit.

Zajistěte dostatečně stabilní síť. Pokud často dochází k dvojímu bliknutí, znamená to, že máte přístup k nestabilní síti. Pokud je síť normální, zkuste restartovat stisknutím tlačítka Reset nebo vypnutím napájení.

## Rychlý návod k instalaci

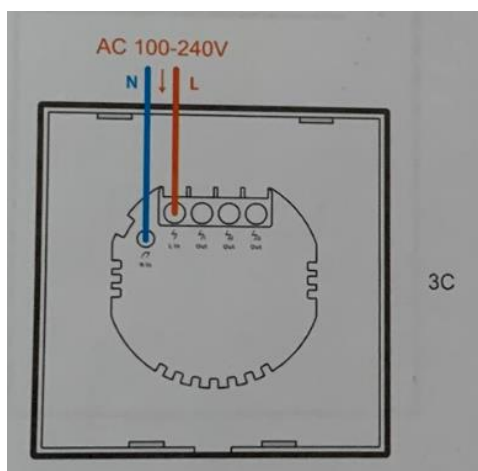
### Bezpečnostní upozornění

Při připojení vypněte pojistky



Při instalaci a opravách se poradte s prodejcem nebo kvalifikovaným odborníkem, aby nedošlo k úrazu elektrickým proudem.

### 1. Zapojení přístroje

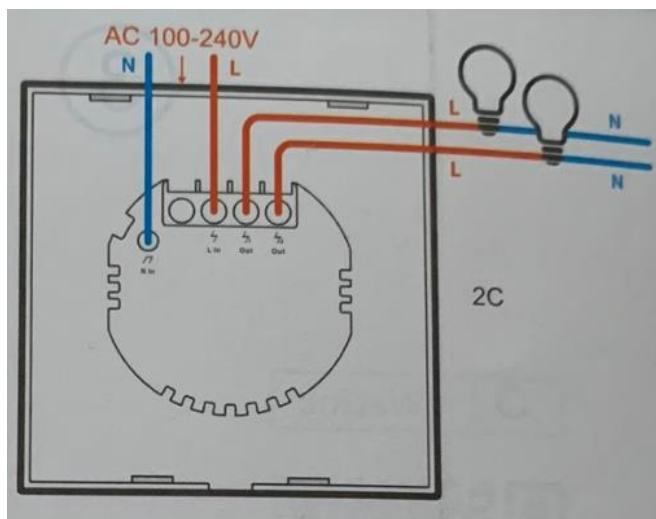


N in – neutrální vstup (nulový vodič)

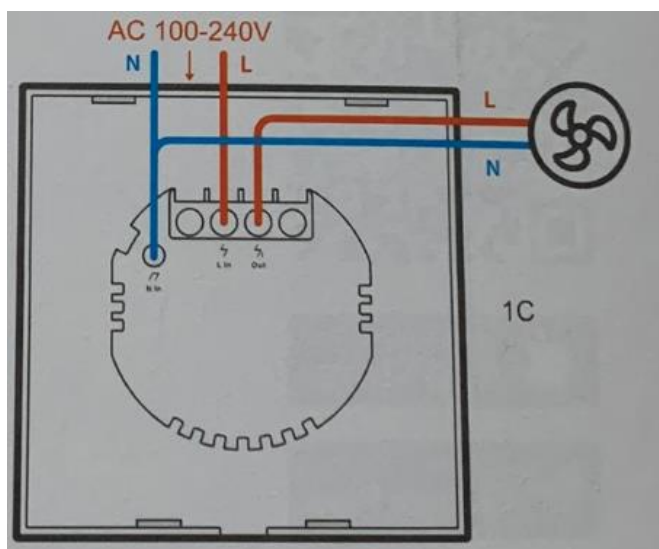
L in – živý vstup (fázový vodič)

Out – živý výstup

Zapojení světel:



Zapojení přístrojů



**Před zapnutím se ujistěte, že jste vodiče napojili správně!**

## 2. Obsluha přístroje

Stáhněte si aplikaci pomocí App Store nebo obchodu Google Play, nebo za pomoci QR kódu.



## 3. Párování

Zapněte zdroj energie, poté, během prvního zapnutí, přejde zařízení do párovacího módu.

Pokud připojení Wi-Fi nebude úspěšné do 3 minut, zařízení opustí režim rychlého párování. Pokud chcete znovu vstoupit do tohoto režimu, dlouze stiskněte libovolné tlačítko, dokud se indikace LED indikátoru Wi-Fi nezmění v cyklu dvou krátkých a jednoho dlouhého záblesku, poté tlačítko uvolněte.

V aplikaci stikněte „+“ pro spárování zařízení, dále pokačujte dle pokynů na displayi.

Pro více informací navštivte stránky výrobce: [www.sonoff.tech](http://www.sonoff.tech)

### Údržba a čištění:

Produkt nevyžaduje žádnou údržbu. K čištění pouzdra používejte pouze měkký, mírně vodou navlhčený hadřík. Nepoužívejte žádné prostředky na drhnutí nebo chemická rozpouštědla (ředidla barev a laků), neboť by tyto prostředky mohly poškodit pouzdro produktu.

### Recyklace:

Elektronické a elektrické produkty nesmějí být vyhazovány do domovních odpadů. Likviduje odpad na konci doby životnosti výrobku přiměřeně podle platných zákonných ustanovení. Šetřete životní prostředí a přispějte k jeho ochraně!

### Záruka:

Na tento produkt poskytujeme záruku 24 měsíců. Záruka se nevztahuje na škody, které vyplývají z neodborného zacházení, nehody, opotřebení, nedodržení návodu k obsluze nebo změn na výrobku, provedených třetí osobou.