

DVOU-OKRUHOVÝ REGULÁTOR TŘÍ/ ČTYŘCESTNÝCH VENTILŮ

R3V-421

Je určen k plynulé regulaci pohonů směšovacích ventilů pro jeden nebo dva topné okruhy. Regulace probíhá na základě teploty v místnosti, venkovní teploty, teploty za ventilem nebo teploty zpátečky.

Podle zvoleného druhu (módu) regulace je možné nastavením konstant, přizpůsobit regulaci danému systému.

Uplatnění nalezne například v následujících systémech:

- jedno a dvou okruhové systémy (radiátory, podlahové topení)
- pro vybíjení akumulční nádoby
- pro kotle na tuhá paliva (regulace s ohledem na teplotu zpátečky)
- kde, zdroj tepla neumožňuje regulaci podle venkovní teploty (ekvitermní regulace).

Regulátor umožňuje podle připojených čidel (max. 8) ovládat tří/ čtyřcestné ventily, čerpadla, spínat kotel a regulovat teplotu podle zvolené funkce:

- Regulace č.1 = Regulace podle teploty v místnosti s teplotním čidlem (PI regulace)
- Regulace č.2 = Regulace podle teploty za ventilem s ohledem na prostorový termostat
- Regulace č.3 = Ekvitermní regulace s dorovnáním podle teploty v místnosti s teplotním čidlem
- Regulace č.4 = Ekvitermní regulace podle venkovní teploty s ohledem na prostorový termostat
- Regulace č.5 = Regulace podle teploty zpátečky
- Regulace č.6 = Regulace podle teploty zpátečky s ohledem na prostorový termostat
- Regulace č.98 = Servisní režim
- Regulace č.99 = Letní režim

POPIS

Horní řada	Popis LED:
	PWR indikace napájení
	- uzavírání 1.ventilu (pokud je plně uzavřen LED bliká)
	OC1 indikace zapnutí čerpadla 1.okruhu
Spodní řada	+ otevírání 1.ventilu (pokud je plně otevřen LED bliká)
	RE0 indikace zapnutí kotle (výstupu RE0)
	- uzavírání 2.ventilu (pokud je plně uzavřen LED bliká)
	OC2 indikace zapnutí čerpadla 2.okruhu
+ otevírání 2.ventilu (pokud je plně otevřen LED bliká)	

Popis tlačítek:
- / + změna hodnot ve vybraném režimu
Menu výběr režimů - nastavení hodin - teplotní programy - volba počtu okruhů - výběr zobrazovaného okruhu - výběr jazyka
Mode výběr druhu regulace
Esc krátký stisk= krok zpět, dlouhý stisk=zpět do základního zobrazení
i informace (v základním režimu) potvrzení ENTER (ve vybraném režimu)

DVOURÁDKOVÝ LCD
(32-znakový alfanumerický displej, české menu pro jednoduché nastavení)

DALŠÍ VÝHODY

- 7 týdenních programů s 6-ti teplotními změnami na den
- volba režimu AUTO/ MANU/ OFF
- hlídání maximální teploty kotle
- adaptace ventilů po zapnutí regulátoru
- záloha chodu hodin po výpadku napájení na více jak 4 hodiny
- volba maximálního kroku ventilu
- protizámrazová ochrana
- automatická ochrana proti vodnímu kameni
- krátkodobá změna teploty
- informace o teplotách na čidlech, vypočtené teplotě na ventilu a orientační hodnota pozice ventilu v % pro každý zapojený okruh
- napájení 5 V/DC, 500 mA (zdroj AD05-DIN není součástí balení)
- možnost připojení až 8 teplotních čidel (součástí balení jsou čidla KO, VT, M1, V1, Z1 další lze dokoupit na www.elbock.cz)
- možnost připojení termostatu pro vzdálené ovládání
- max. zatížení výstupů (I max) je 5 A.

MONTÁŽ

Regulátor montujte v blízkosti směšovacího ventilu, ale v takové vzdálenosti od topných prvků, aby teplota regulátoru vlivem sálání těchto prvků nepřekročila 40°C.

Montáž a připojení regulátoru může provádět pouze osoba s odpovídající elektrotechnickou kvalifikací! Typ a způsob regulace doporučujeme konzultovat s odborníkem na topenářskou techniku!

Připojení kotle, směšovacího ventilu, servopohonu a dalších prvků systému musí odpovídat zásadám a předpisům pro instalaci ústředního vytápění a doporučením výrobců těchto zařízení.

SCHÉMA ZAPOJENÍ

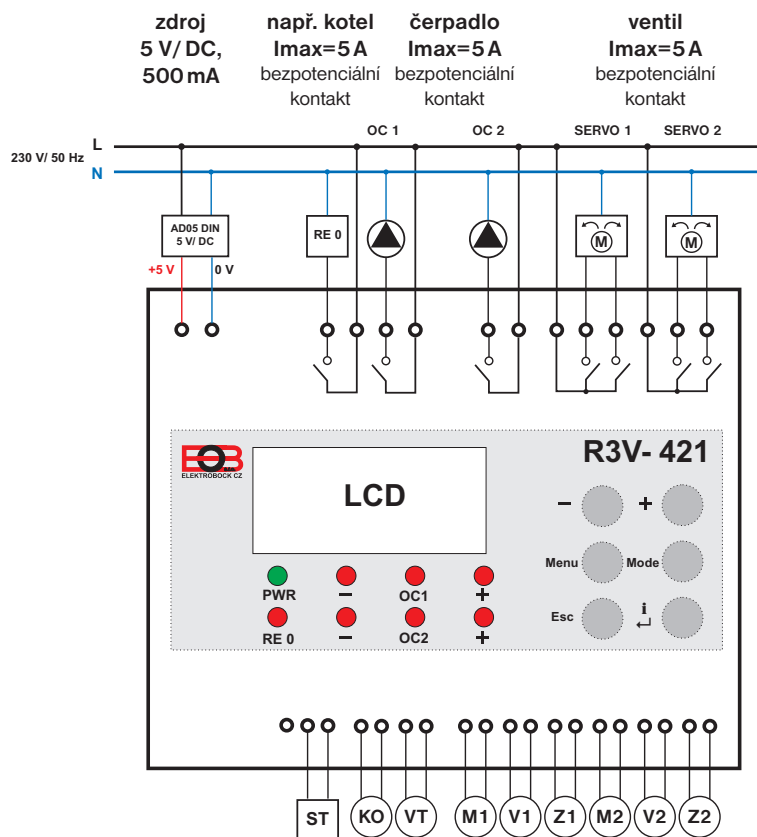
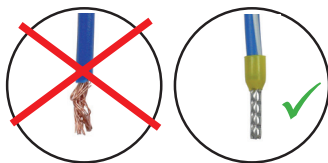


UPOZORNĚNÍ:

Montáž musí být prováděna bez napětí! Jako první instalujte teplotní čidla poté připojte servopohony, čerpadla (popř. kotel) a jako poslední instalujte zdroj! Při nedodržení postupu může dojít ke špatné adaptaci servopohonů!

DOPORUČENÍ:

Při použití krouceného vodiče, použijte dutinky.



Označení	Připojované zařízení	Doporučení	Poznámky
ST	kontakt pro spalínový termostat	připojit na spalínový termostat nebo použít klemu	Využívá se pouze při regulaci č.5 (viz str.16)
KO	čidlo teploty kotle	CT01-10k S	Nesmí být taženy souběžně se silovými vodiči. Délka vodičů je max. 50 m, doporučujeme typ CYXY 2 x 0.75 mm ² . Čidla CT05-10k je nutné instalovat do krabičky a chránit před vniknutím vody!
VT	čidlo venkovní	CT05-10k	
M1, M2	čidla do místnosti 1. a 2. okruhu	CT05-10k	
V1, V2	čidla za ventilem 1. a 2. okruhu	CT01-10k C	
Z1, Z2	čidla zpátečky 1. a 2. okruhu	CT01-10k C	
PT	termostat	PT10, PT11, PT21, PT22, PT23, PT32, BT012, BT013, BT21, BT23, BT22, BT32 a další na www.elbock.cz	připojuje se místo čidel do místnosti M1 nebo M2, bezpotenciální kontakty
OC1 OC2	čerpadla	230 VAC, max. 200 VA	bezpotenciální kontakty (při použití větší zátěže je nutné zapojit pomocný silový prvek)
SERVO1 SERVO2	pohon ventilu	24V~ 230V	bezpotenciální kontakty (při použití dvou pohonů dodržte stejné napájení pro oba pohony)
RE0	např. kotel	výstup I _{max} = 5 A	bezpotenciální kontakty
	napájecí zdroj	AD05-DIN	5 V/ DC, 500 mA

POČET OKRUHŮ

R3V-421 umožňuje ovládat jeden nebo dva topné okruhy. Tento režim slouží pro výběr počtu topných okruhů. Tovární nastavení je použití dvou okruhů.

Stiskněte tl. **Menu**, pomocí tlačítek **+** a **-** vyberte režim volby počtu okruhů a potvrďte tl. **i**↵. Tl. **+** nebo **-** navolte počet a potvrďte tl. **i**↵. Pro návrat do základního zobrazení stiskněte tl. **Menu** nebo dlouze tl. **Esc**.

Rezim volby
Poctu okruhu

Pocet
okruhu: 2

ZOBRAZENÍ VYBRANÉHO OKRUHU

Slouží pro zobrazení a nastavení regulace pro vybraný okruh. Režim výběru zobrazení okruhu se objeví pokud zvolíte ovládání 2 okruhů.

Stiskněte tl. **Menu**, pomocí tlačítek **+** a **-** vyberte režim výběru zobrazení okruhu a potvrďte tl. **i**↵. Tl. **+** nebo **-** vyberte okruh a potvrďte tl. **i**↵. Pro návrat do základního zobrazení stiskněte tl. **Menu** nebo dlouze tl. **Esc**.

Rezim vyberu
zobraz. okruhu

Zobrazeny
okruh: 1

Po zapnutí je regulátor nastaven pro ovládání dvou okruhů.

Velkou výhodou je možnost každý okruh ovládat podle jiného typu regulace, tím se velice rozšiřuje možnost použití regulátoru v různých aplikacích. Schémata u každé regulace znázorňují jen základní - typické zapojení a jsou pouze ilustrativní. Pro správnou funkci regulátoru je nutné dodržet doporučené umístění čidel v systému.

AKTUÁLNÍ ČAS A DEN

Stiskněte tl. **Menu**, pomocí tlačítek **+** a **-** vyberte režim pro nastavení hodin a potvrďte tl. **i**↵. Tl. **+** nebo **-** postupně nastavte aktuální hodinu, minuty, den, měsíc a rok. Každé nastavení potvrďte tl. **i**↵. Pro návrat do základního zobrazení stiskněte tl. **Menu** nebo dlouze tl. **Esc**.

Rezim nastaveni
hodin

Hod 24.05.10
Po 15:00

TEPLOTNÍ PROGRAMY

R3V-421 umožňuje nastavení až 7 týdenních programů se 6-ti teplotními změnami na den.

Pozn.: po delším stisknutí tl. **+** nebo **-** se urychlí nastavení.

Stiskněte tl. **Menu** a tl. **+** vyberte režim programování a potvrďte tl. **i**↵. Tl. **+** vyberte číslo programu, který chcete nastavit a potvrďte tl. **i**↵. Začne blikat údaj „Den“, tl. **+** vyberte den (1 = Pondělí, 7 = Neděle) nebo kombinaci dnů (1-5 = Po-Pá, 6-7 = So-Ne, 1-7 = Po-Ne) a potvrďte tl. **i**↵. Na displeji se objeví údaj o požadované teplotě (Teplota: 19.0°) v nastávaném dni (např. D1-7) a prvním časovém intervalu intervalu (Int1: 0:00). Tlačítkem **+** nebo **-** nastavte požadovanou teplotu a potvrďte tl. **i**↵. Dále nastavte čas první teplotní změny (min. krok 10 min.) opět tl. **+** nebo **-** a potvrďte tl. **i**↵. Dojde k automatickému přesunu na další interval (Int2: 0:00). Takto postupujte až do posledního šestého intervalu. Krátkým stiskem tl. **Esc** je možné se vrátit na předcházející interval. Stisknutím tl. **Menu** se vrátíte na nastavení dne. Po ukončení programování stiskněte dlouze tl. **Esc** pro návrat do základního zobrazení.

Rezim
Programovani

Program: 1
Den: 1-7

Teplota: 19.0°
D1-7 Int1: 0:00

 Teplotních programů **nelze využít při výběru REGULACE VENTILU** (tato regulace probíhá v závislosti na nastavené požadované teplotě ventilu bez možnosti časových změn).

VÝBĚR JAZYKA

Stiskněte tl. **Menu**, pomocí tlačítek **+** a **-** vyberte režim pro nastavení jazyka a potvrďte tl. **i**↵. Tl. **+** nebo **-** vyberte jazyk pro uživatelské menu a potvrďte tl. **i**↵ (čeština, angličtina). Pro návrat do základního zobrazení stiskněte tl. **Menu** nebo dlouze tl. **Esc**.


Rezim nastaveni
jazyka

Zvoleny jazyk:
CESKY CZ

Language:
ENGLISH EN

DRUHY REGULACE

U R3V-421 je možné volit z 6-ti druhů regulace podle aplikace, do které bude regulátor použitý. Pokud je použitý pro ovládání 2 okruhů je možné zvolit typ regulace pro každý okruh jiný. U každého druhu regulace je nutné nastavit konstanty, kterými přizpůsobíme regulaci danému systému. Při výběru druhu regulace (módu) je nutné dodržet doporučená schémata zapojení teplotních čidel, jinak může dojít ke špatné funkci regulátoru R3V-421.

 Po výběru druhu regulace, nejdříve provedte zapojení R3V-421 podle daného schématu včetně čidel a poté začněte s nastavením R3V-421 (při nesprávném zapojení se mohou na LCD objevit chybová hlášení viz str.20)!

- **REGULACE PODLE TEPLoty V MÍSTNOSTI (PI REGULACE)str.5-7**

Plynulá regulace ventilu, která spočívá v porovnání aktuální teploty místnosti s požadovanou teplotou (viz graf str.6). V místnosti je nutné instalovat teplotní čidlo.

- **REGULACE PODLE TEPLoty ZA VENTILEM S OHLEDEM NA PROSTOROVÝ TERMOSTATstr.8-9**

Regulace ventilu probíhá v závislosti na požadované teplotě vody za ventilem a v závislosti na prostorovém termostatu (viz schéma str.8). Pokud je termostat sepnutý (ON) ventil reguluje a pokud je termostat vypnutý (OFF) ventil se uzavírá.

- **EKVITERMNÍ REGULACE S DOROVNÁNÍM PODLE TEPLoty V MÍSTNOSTIstr.10-12**

Pohon ventilu je řízen podle topné křivky, která vyjadřuje závislost mezi venkovní teplotou a teplotou topné vody (viz graf str.12). Navíc regulátor sleduje aktuální teplotu v místnosti a porovnává ji s nastavenou hodnotou a podle odchylky automaticky koriguje strmost topné křivky posunem tak, aby nedocházelo k trvalému nedotápění nebo přetápění. V místnosti je nutné instalovat teplotní čidlo.

- **EKVITERMNÍ REGULACE S OHLEDEM NA PROSTOROVÝ TERMOSTATstr.13-15**

Pohon ventilu je řízen podle topné křivky, která vyjadřuje závislost mezi venkovní teplotou a teplotou topné vody a v závislosti na prostorovém termostatu (viz schéma st.13). Regulace pohonu ventilu probíhá tak, že pokud je termostat sepnutý (ON) ventil reguluje a pokud je termostat vypnutý (OFF) ventil se uzavírá.

- **REGULACE PODLE TEPLoty ZPÁTEČKY (VRATNÉ VODY)str.16-17**

Regulace ventilu probíhá v závislosti na požadované min. teplotě zpátečky - vratné vody (viz schéma str.16). Pokud je dosažena min. teplota zpátečky ventil se otvírá a topná voda se pouští do místnosti.

- **REGULACE PODLE TEPLoty ZPÁTEČKY S OHLEDEM NA PROSTOROVÝ TERMOSTATstr.18-19**

Regulace ventilu probíhá v závislosti na prostorovém termostatu s prioritou hlídání teploty zpátečky - vratné vody (viz schéma str.18). Pokud je dosažena min. teplota na zpátečce a termostat je sepnutý (ON) ventil reguluje a pokud je termostat vypnutý (OFF) ventil se uzavírá.

- **SERVISNÍ REŽIM**

Umožňuje ruční ovládání čerpadel, kotle a ventilů. Je vhodný pro odladění regulace pro daný systém.

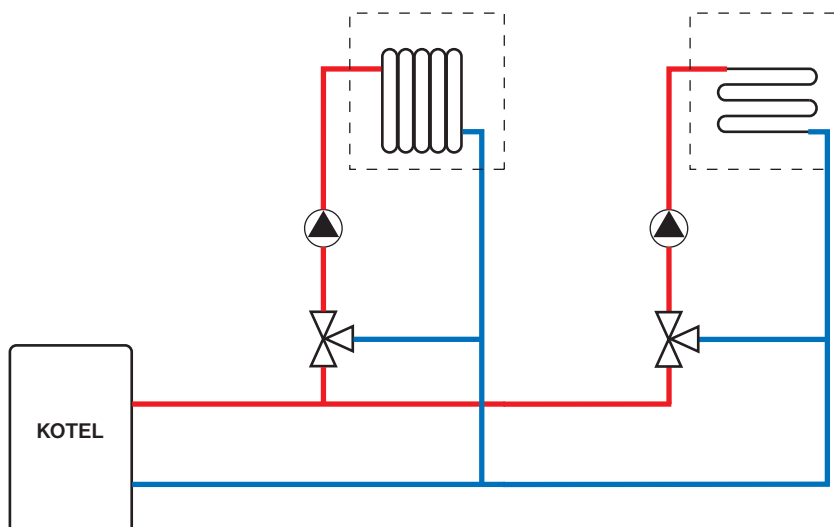
- **LETNÍ REŽIM**

Pro letní období, kdy se netopí. Ventily jsou uzavřeny, ale ochrana proti vodnímu kameni je aktivní.

Příklad ovládání dvou topných okruhů z jedním zdrojem tepla.

Pro první topný okruh je možné využít regulace podle teploty v místnosti (č.1) a druhý okruh může být řízen podle teploty za ventilem (č.2).

Lze také využít ekvitermních regulací (č.3,4)

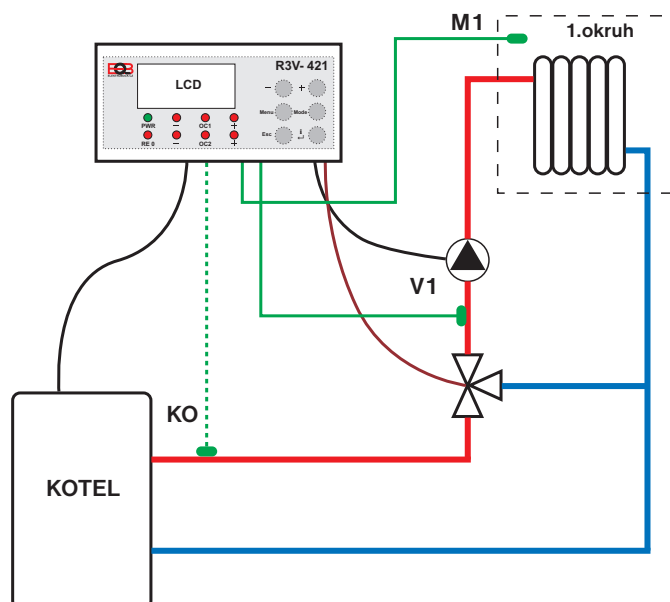


REGULACE Č.01 PODLE TEPLoty V MÍSTNOSTI S TEPLotNÍM ČIDLEM

PI regulace. Řídí otevírání/ zavírání ventilu a běh čerpadla na základě požadované teploty v místnosti.
Pokud v místnosti dojde k poklesu teploty pod požadovanou teplotu, spustí se čerpadlo a ventil začne otevírat podle zadaných konstant viz graf str.6.

! **M1(M2)...** čidlo v místnosti
V1(V2)... čidlo za ventilem
KO .. čidlo kotle (instalujte v případě nutnosti hlídání max. teploty kotle)

! Pozn.: Schéma je pouze ilustrativní, neřeší hydraulické a bezpečnostní prvky celého systému, ty musí být instalovány v souladu s danými předpisy pro instalaci ústředního vytápění!



ZÁKLADNÍ ZOBRAZENÍ

Na displeji se zobrazuje aktuální teplota místnosti (I), požadovaná teplota (P), zvolený režim (AUTO), aktuální den a čas (např. Po=Pondělí, 15:00) nebo zobrazený okruh (např. okruh:1).

I:24.6° P:22.0°
AUTO Po 15:00

VOLBA REGULACE (MÓDU)

Stiskněte tl. **Mode** a zvolte daný režim tl. **+** nebo **-** a stiskněte tl. **i**, tím přejdete do nastavení konstant této regulace. Tl. **Mode** se vrátíte do základního zobrazení.

Regulace c.01
Místnost s CT01

NASTAVENÍ KONSTANT

Stiskněte tl. **Mode** a poté tl. **i**, tím přejdete k nastavení konstant pro vybranou regulaci a na displeji se objeví první konstanta (přeběh ventilu). Použijte tl. **i** nebo tl. **Esc** pro listování mezi konstantami. Dlouhým stiskem tl. **Esc** se vrátíte do základního zobrazení.

PŘEBĚH VENTILU (z výroby 120 s)

Mění se v závislosti na použitém typu ventilu. Lze nastavit v rozsahu **30 až 250 s**.
Pomocí tl. **+** nebo **-** nastavte doporučenou hodnotu od výrobce ventilu a potvrďte tl. **i**.

Přeběh ventilu
120 sekund

MAXIMÁLNÍ KROK VENTILU (z výroby 30 s)

Časové omezení chodu ventilu. Lze nastavit v rozsahu **0.5 až 30 s (po 0.5 s)**.
Pomocí tl. **+** nebo **-** nastavte maximální krok ventilu a potvrďte tl. **i**.

Maximální krok
30.0 sekund

MAXIMÁLNÍ TEPLota VENTILU (z výroby 45 °C)

Teplotní mez, která se nesmí překročit za ventilem. Lze nastavit teploty **2 až 99 °C** nebo volbu „Ne“, teplota nebude hlídána. Vždy je nutné umístit do topného systému takové bezpečnostní prvky, které zabrání přehřátí celého systému!
Pomocí tl. **+** nebo **-** nastavte teplotu a potvrďte tl. **i**.

Max tepl. ventilu
45°

REGULAČNÍ INTERVAL VENTILU (z výroby 20 s)

Nastavuje se v závislosti na rychlosti změny teploty výstupní vody za ventilem. Lze nastavit v rozsahu **3 až 30 s**. Pomocí tl. **+** nebo **-** nastavte doporučenou hodnotu a potvrďte tl. **i**.
Pozn.: volba krátkého regulačního intervalu může způsobit rozkmitání soustavy.

Reg. int. ventil
20 sekund

REGULAČNÍ INTERVAL (z výroby 10 min.)

Volí se podle teplotní setrvačnosti objektu. Jde o regulační interval PI regulace (viz graf na str.6). Volitelný rozsah je **3 až 35 minut**.
Pomocí tl. **+** nebo **-** nastavte regulační interval a potvrďte tl. **i**.

Regul. interval
10 minut

PÁSMO PI (z výroby 2 °C)

Tzv. "pásmo proporcionality" udává (viz graf na str.6), od kdy začne R3V-421 omezovat teplotu UT (start PI regulace). Volitelný rozsah je **0.5 až 3 °C**.
Pomocí tl. **+** nebo **-** nastavte teplotu a potvrďte tl. **i**.

Pásmo PI
2.0°

DOBĚH ČERPADLA (z výroby 2 min.)

Určuje jak dlouho, po uzavření ventilu, poběží čerpadlo. Lze nastavit v rozsahu **0.5 až 10 min.** Pomocí tl. **+** nebo **-** nastavte čas a potvrďte tl. **i**↵.

Dobeh čerpadla
2.0 minut

MAXIMÁLNÍ TEPLOTA KOTLE (z výroby „ bez kontroly“)

Teplotní mez kotle, která se nesmí překročit. Pokud dojde k překročení této meze, kotel se automaticky vypne a ventily se otevrou na maximum (hlídání maximální teploty ventilu je v tomto případě nefunkční). Lze nastavit v rozsahu **30 až 95°C**.

Pomocí tl. **+** nebo **-** nastavte maximální teplotu kotle a potvrďte tl. **i**↵.

Pozn.: vhodné v případě poruchy, ale nejčastější použití je v topném systému s kotlem na tuhá paliva.

Max. tepl. kotle
bez kontroly

OCHRANA VODNÍ KÁMEN (z výroby „NE“)

Aktivací této funkce dojde k automatické ochraně proti vodnímu kameni, což je výhodné zejména v období léta, kdy se netopí.

Pozn.: pokud nedojde k pohybu ventilu (je stále zavřený) během cca 230 hodin, ventil se otevře a čerpadlo se spustí na 1 minutu.

Pomocí tl. **+** nebo **-** nastavte ANO/NE a potvrďte tl. **i**↵.

Ochrana vodní
kamení: Ne

KOREKCE AKTUÁLNÍ TEPLoty (z výroby 0°C)

Slouží pro korekci teploty na čidlech. Nastavení je nutné provádět až po 12-ti hodinách provozu, kdy dojde k ustálení teplot. Korekci lze nastavit v rozmezí **od -5°C do +5°C**.

Pomocí tl. **+** nebo **-** nastavte korekci a potvrďte tl. **i**↵.

Korekce teploty
0.0°

HESLO (zablokování nastavení konstant)

Při aktivaci této funkce je uživateli znemožněno měnit nastavené konstanty, které souvisí s regulací celého systému. Při vstupu do konstant je nutné vždy zadat heslo!

Tl. **+** nebo **-** nastavte číselný kód pro zablokování nastavení konstant, vždy potvrďte tl. **i**↵.

Heslo
- - - -

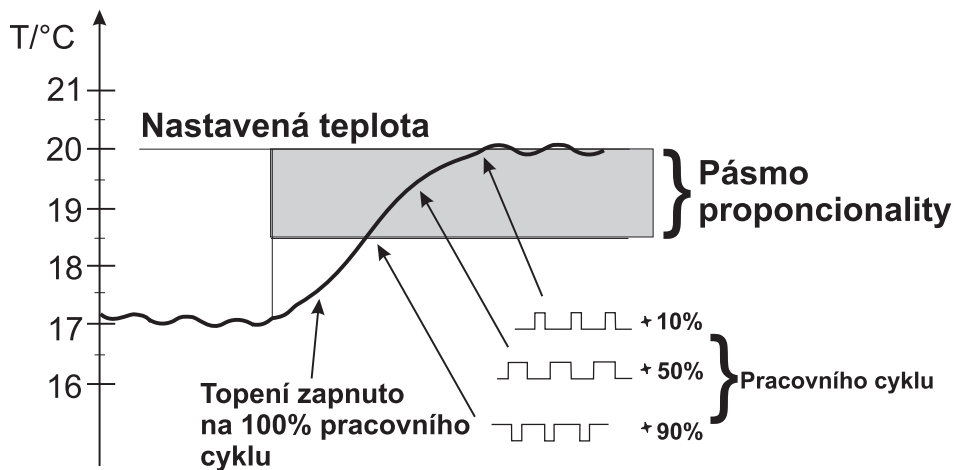
VERZE FIRMWARU (obnovení továrního nastavení)

Pouze informační údaj o verzi firmwaru.

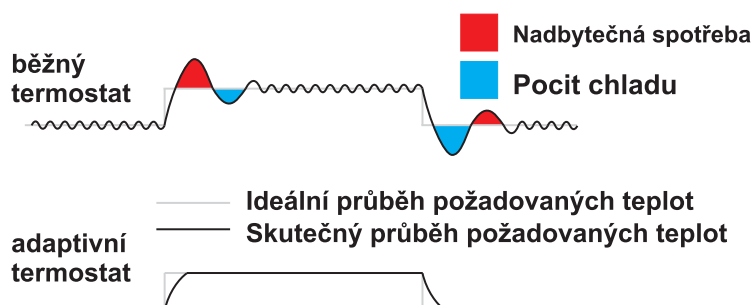
OBNOVENÍ TOVÁRNÍHO NASTAVENÍ stiskněte dlouze tl. **-** (na cca 5s) - uložené programy a nastavení budou SMAŽÁNY!

Verze 10.04
R3V-421

PRINCIP PI REGULACE



+ Orientační hodnota-skutečná je počítána termostatem



VOLBA REŽIMŮ PRO KONEČNÉHO UŽIVATELE

VÝBĚR ZOBRAZOVANÉHO OKRUHU

Stiskněte tl. **Menu**, pomocí tlačítek **+** a **-** vyberte režim výběru zobrazení okruhu a potvrďte tl. **↩**. Tl. **+** nebo **-** vyberte okruh, který chcete upravovat a potvrďte tl. **↩**.

Rezim vsberu
zobraz. okruhu

Zobrazeny
okruh: 1

ZMĚNA REŽIMU

V základním zobrazení stiskněte tl. **↩** a tl. **+** vyberte pracovní režim pro R3V-421:

AUTO reguluje podle nastaveného teplotního programu
MANU udržuje konstantní nastavenou teplotu - ruční režim
OFF trvalé vypnutí

Po výběru režimu stiskněte tl. **↩** pro přechod k další změně nebo tl. **Esc** pro návrat do základního zobrazení.

Volba režimu
AUTO

RYCHLÁ ZMĚNA PROGRAMU

2 x stiskněte tl. **↩** a poté tl. **+** vyberte jiný teplotní program.

Po výběru režimu stiskněte tl. **↩** pro přechod k další změně nebo tl. **Esc** pro návrat do základního zobrazení.

Program: 1
19.0°

ZMĚNA POŽADOVANÉ TEPLoty V MÍSTNOSTI

Stiskněte tl. **+** a dalším stisknutím tohoto tlačítka upravte teplotu (v režimu AUTO bude změna pouze do další teplotní změny dané programem, v režimu MANU bude změna trvalá až do další ruční změny).

Po výběru režimu stiskněte tl. **Esc** pro návrat do základního zobrazení nebo tl. **↩** pro další info.

Pozad. teplota
AUTO 19.0°

INFORMACE PRO KONEČNÉHO UŽIVATELE

Zobrazení aktuálních teplot v místnosti (I) a za ventilem (V).

Pozn.: pokud se objeví !!! označuje to, že daná čidla nejsou připojena.

I:24.6° V:45.0°
O:!!! Z:!!!

Zobrazení aktuální teploty kotle (K) a stavu spalínového termostatu (S).

Pozn.: objevuje se pokud je čidlo zapojeno.

K:55.0°
S:OFF

POKUD DOJDE K PŘEKROČENÍ MAXIMÁLNÍ TEPLoty KOTLE OBJEVÍ SE V ZÁKLADNÍM ZOBRAZENÍ

HLÁŠENÍ „ Presah T kotle K: 70.0 °C H: 60.0°C, kde K je aktuální teplota kotle a H je nastavená horní mez teploty kotle (viz konstanta „Maximální teplota kolte“ viz str.6). Dojde k automatickému zapnutí čerpadel a ventily se otevrou naplno.

Presah T kotle
K:70.0° H:60.0°

Vypočtená teplota na ventilu podle zadaných konstant.

Pozn.: informativní údaj, výpočet teploty za ventilem podle zadaných parametrů.

Vypočtena ter.na
ventilu 22.0°

Orientační hodnota otevření ventilu v procentech.

Pozn.: informativní údaj, přibližný výpočet pozice ventilu.

Stiskněte tl. **Esc** pro návrat do základního zobrazení.

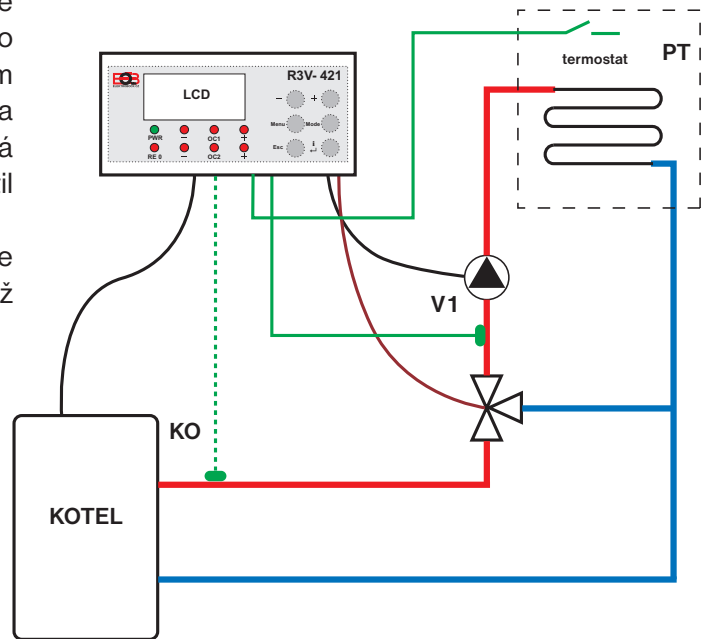
Pozice: 0%

REGULACE Č.02 - S PROSTOROVÝM TERMOSTATEM V MÍSTNOSTI

Řídí otevírání/ zavírání ventilu na základě požadované teploty za ventilem a s ohledem na stav prostorového termostatu. Je vhodná např. do systému s podlahovým vytápěním, kde požadujeme, aby teplota do systému byla konstantní. Pokud je termostat sepnutý (ON), tak probíhá regulace ventilu. Pokud je termostat vypnutý (OFF) ventil se uzavírá a zajišťuje vyšší úspory energie.

U této regulace nelze nastavit teplotní programy. Nastavuje se požadovaná teplota za ventilem, která je konstantní až do další ruční změny (např. pro podlahové topení 45°C)!

- !** V1(V2)... čidlo za ventilem
 PT .. vzdálené ovládání, pokud není připojen termostat pro vzdálené ovládání, je nutné zapojit na místo M1(M2) propojku (klemu)!
- KO .. čidlo kotle (instalujte v případě nutnosti hlídání max. teploty kotle)



Pozn.: Schéma je pouze ilustrativní, neřeší hydraulické a bezpečnostní prvky celého systému, ty musí být instalovány v souladu s danými předpisy pro instalaci ústředního vytápění!

ZÁKLADNÍ ZOBRAZENÍ

Na displeji se zobrazuje aktuální teplota ventilu (V), požadovaná teplota ventilu (Pv), stav pokojového termostatu (ON/OFF), aktuální den a čas (např. Po=Pondělí, 15:00) nebo zobrazený okruh (např. okruh:1).

V: 48.0° Pv: 50.0°
 I: OFF Po 15:00

VOLBA REGULACE (MÓDU)

Stiskněte tl. **Mode** a zvolte daný režim tl. **+** nebo **-** a stiskněte tl. **i**, tím přejdete do nastavení konstant této regulace. Tl. **Mode** se vrátíte do základního zobrazení.

Regulace č.02
 Místnost s PT

NASTAVENÍ KONSTANT

Stiskněte tl. **Mode** a poté tl. **i**, tím přejdete k nastavení konstant pro vybranou regulaci a na displeji se objeví první konstanta (přeběh ventilu). Použijte tl. **i** nebo tl. **Esc** pro listování mezi konstantami. Dlouhým stiskem tl. **Esc** se vrátíte do základního zobrazení.

PŘEBĚH VENTILU (z výroby 120 s)

Mění se v závislosti na použitém typu ventilu. Lze nastavit v rozsahu **30 až 250 s**.

Pomocí tl. **+** nebo **-** nastavte doporučenou hodnotu od výrobce ventilu a potvrďte tl. **i**.

Přeběh ventilu
 120 sekund

MAXIMÁLNÍ KROK VENTILU (z výroby 30 s)

Časové omezení chodu ventilu. Lze nastavit v rozsahu **0.5 až 30 s (po 0.5 s)**.

Pomocí tl. **+** nebo **-** nastavte maximální krok ventilu a potvrďte tl. **i**.

Maximální krok
 30.0 sekund

REGULAČNÍ INTERVAL VENTILU (z výroby 20 s)

Nastavuje se v závislosti na rychlosti změny teploty výstupní vody za ventilem. Lze nastavit

v rozsahu **3 až 30 s**. Pomocí tl. **+** nebo **-** nastavte doporučenou hodnotu a potvrďte tl. **i**.

Pozn.: volba krátkého regulačního intervalu může způsobit rozkmitání soustavy.

Reg. int. ventil
 20 sekund

DOBĚH ČERPADLA (z výroby 2 min.)

Určuje jak dlouho, po uzavření ventilu, poběží čerpadlo. Lze nastavit v rozsahu

0.5 až 10 min. Pomocí tl. **+** nebo **-** nastavte čas a potvrďte tl. **i**.

Dobeh čerpadla
 2.0 minut

MAXIMÁLNÍ TEPLOTA KOTLE (z výroby „ bez kontroly“)

Teplotní mez kotle, která se nesmí překročit. Pokud dojde k překročení této meze, kotel se automaticky vypne a ventily se otevřou na maximum (hlídání maximální teploty ventilu je v tomto případě nefunkční). Lze nastavit v rozsahu **30 až 95°C**.

Pomocí tl. **+** nebo **-** nastavte maximální teplotu kotle a potvrďte tl. **i**←.

Pozn.: vhodné v případě poruchy, ale nejčastější použití je v topném systému s kotlem na tuhá paliva.

Max. tepl. kotle
bez kontroly

OCHRANA VODNÍ KÁMEN (z výroby „NE“)

Aktivací této funkce dojde k automatické ochraně proti vodnímu kameni, což je výhodné zejména v období léta, kdy se netopí.

Pozn.: pokud nedojde k pohybu ventilu (je stále zavřený) během cca 230 hodin, ventil se otevře a čerpadlo se spustí na 1 minutu.

Pomocí tl. **+** nebo **-** nastavte ANO/NE a potvrďte tl. **i**←.

Ochrana vodní
kamen: Ne

KOREKCE AKTUÁLNÍ TEPLoty (z výroby 0°C)

Slouží pro korekci teploty na čidlech. Nastavení je nutné provádět až po 12-ti hodinách provozu, kdy dojde k ustálení teplot. Korekci lze nastavit v rozmezí **od -5°C do +5°C**.

Pomocí tl. **+** nebo **-** nastavte korekci a potvrďte tl. **i**←.

Korekce teploty
0.0°

HESLO (zablokování nastavení konstant)

Při aktivaci této funkce je uživateli znemožněno měnit nastavené konstanty, které souvisí s regulací celého systému. Při vstupu do konstant je nutné vždy zadat heslo!

Tl. **+** nebo **-** nastavte číselný kód pro zablokování nastavení konstant, vždy potvrďte tl. **i**←.

Heslo
- - - -

VERZE FIRMWARU (obnovení továrního nastavení)

Pouze informační údaj o verzi firmwaru.

OBNOVENÍ TOVÁRNÍHO NASTAVENÍ stiskněte dlouze tl. **-** (na cca 5s) - uložené programy a nastavení budou SMAZÁNY!

Verze 10.04
R3U-421

VOLBA REŽIMŮ PRO KONEČNÉHO UŽIVATELE

ZMĚNA POŽADOVANÉ TEPLoty ZA VENTILEM

Volíme požadovanou teplotu za ventilem v rozmezí 30 až 80 °C.

Teplotu zvolte s ohledem na topný systém a na požadovanou teplotu v místnosti, který určuje prostorový termostat!

Stiskněte tl. **+** a dalším stisknutím tohoto tlačítka upravte požadovanou teplotu pro ventil.

Po výběru režimu stiskněte tl. **Esc** pro návrat do základního zobrazení nebo tl. **i**← pro další info.

Pozad. teplota
50.0°

INFORMACE PRO KONEČNÉHO UŽIVATELE

Zobrazení aktuální teploty za ventilem (V).

Pozn.: pokud se objeví !!! označuje to, že daná čidla nejsou připojena.

I: ON = vzdálený termostat je sepnutý (nebo použita klema)

I: OFF = vzdálený termostat je vypnutý (ventil se uzavře)

I: ON U: 39.0°
O: !!! Z: !!!

Zobrazení aktuální teploty kotle (K) a stavu spalínového termostatu (S).

Pozn.: objevuje se pokud je čidlo zapojeno.

POKUD DOJDE K PŘEKROČENÍ MAXIMÁLNÍ TEPLoty KOTLE OBJEVÍ SE V ZÁKLADNÍM ZOBRAZENÍ

HLÁŠENÍ „ Presah T kotle K: 70.0 °C H: 60.0°C, kde K je aktuální teplota kotle a H je nastavená horní mez teploty kotle (viz konstanta „Maximální teplota kotle“ viz str.6). Dojde k automatickému zapnutí čerpadel a ventily se otevřou naplno.

K: 55.0°
S: OFF

Presah T kotle
K: 70.0° H: 60.0°

Orientační hodnota otevření ventilu v procentech.


Pozn.: informativní údaj, přibližný výpočet pozice ventilu.


Stiskněte tl. **Esc** pro návrat do základního zobrazení.

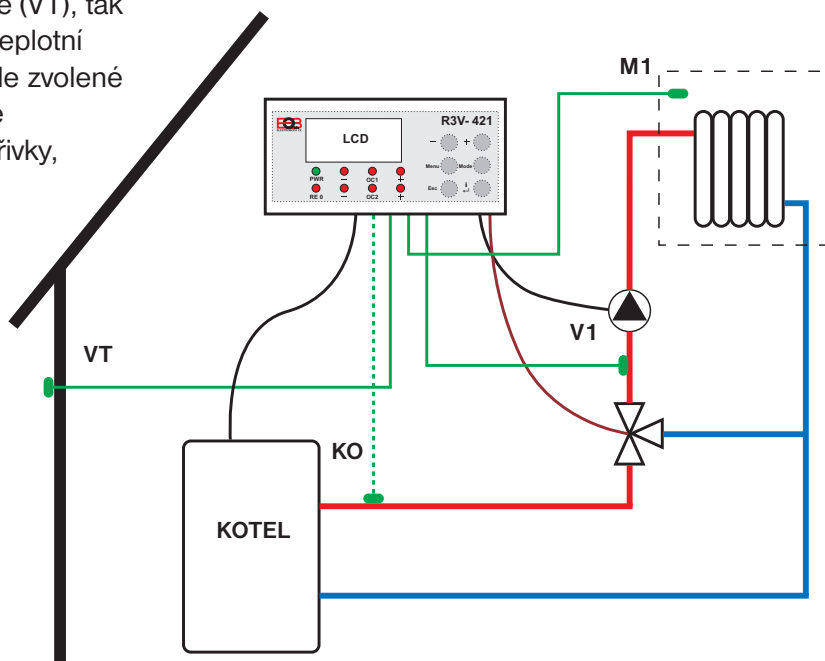
Pozice: 0%

REGULACE Č.03 - EKVITERMNÍ S DOROVNÁNÍM PODLE TEPLoty V MÍSTNOSTI

Reguluje ventil v závislosti jak na venkovní teplotě (VT), tak na aktuální teplotě v místnosti, kde je umístěno teplotní čidlo (M1 nebo M2). Pohon ventilu je řízen podle zvolené topeňé křivky, v závislosti na požadované teplotě v místnosti dochází k automatické korekci této křivky, a tím i k optimalizaci dané regulace.

-  VT ... čidlo venkovní teploty
- M1(M2).. čidlo v místnosti
- V1(V2)... čidlo za ventilem
- KO .. čidlo kotle (instalujte v případě nutnosti hlídání max. teploty kotle)

 **Pozn.:** Schéma je pouze ilustrativní, neřeší hydraulické a bezpečnostní prvky celého systému, ty musí být instalovány v souladu s danými předpisy pro instalaci ústředního vytápění!



Ekvitermní regulace je funkční, pokud naměřená venkovní teplota je nižší než 20°C!

ZÁKLADNÍ ZOBRAZENÍ

Na displeji se zobrazuje aktuální teplota místnosti (I), požadovaná teplota (P), venkovní teplota (O), aktuální den a čas (např. Po=Pondělí, 15:00) nebo zobrazený okruh (např. okruh:1)..

I:20.3° P:19.0°
O: 6.0° Po 15:00

VOLBA REGULACE (MÓDU)

Stiskněte tl. **Mode** a zvolte daný režim tl. **+** nebo **-** a stiskněte tl. **i** ←, tím přejdete do nastavení konstant této regulace. Tl. **Mode** se vrátíte do základního zobrazení.

Regulace č.03
Ekvi. s dorov.

NASTAVENÍ KONSTANT

Stiskněte tl. **Mode** a poté tl. **i** ←, tím přejdete k nastavení konstant pro vybranou regulaci a na displeji se objeví první konstanta (přeběh ventilu). Použijte tl. **i** ← nebo tl. **Esc** pro listování mezi konstantami. Dlouhým stiskem tl. **Esc** se vrátíte do základního zobrazení.

PŘEBĚH VENTILU (z výroby 120 s)

Mění se v závislosti na použitém typu ventilu. Lze nastavit v rozsahu **30 až 250 s**.

Pomocí tl. **+** nebo **-** nastavte doporučenou hodnotu od výrobce ventilu a potvrďte tl. **i** ←.

Přeběh ventilu
120 sekund

MAXIMÁLNÍ KROK VENTILU (z výroby 30 s)

Časové omezení chodu ventilu. Lze nastavit v rozsahu **0.5 až 30 s (po 0.5 s)**.

Pomocí tl. **+** nebo **-** nastavte maximální krok ventilu a potvrďte tl. **i** ←.

Maximální krok
30.0 sekund

MAXIMÁLNÍ TEPLOTA VENTILU (z výroby 45 °C)

Teplotní mez, která se nesmí překročit za ventilem. Lze nastavit teploty **2 až 99 °C** nebo volbu „Ne“, teplota nebude hlídána. Vždy je nutné umístit do topného systému takové bezpečnostní prvky, které zabrání přehřátí celého systému!

Pomocí tl. **+** nebo **-** nastavte teplotu a potvrďte tl. **i** ←.

Max tepl. ventilu
45°

REGULAČNÍ INTERVAL VENTILU (z výroby 20 s)

Nastavuje se v závislosti na rychlosti změny teploty výstupní vody za ventilem. Lze nastavit

v rozsahu **3 až 30 s**. Pomocí tl. **+** nebo **-** nastavte doporučenou hodnotu a potvrďte tl. **i** ←.

Pozn.: volba krátkého regulačního intervalu může způsobit rozkmitání soustavy.

Reg. int. ventil
20 sekund

ČÍSLO K KŘIVKY (z výroby 12)

Jedná se o topnou ekvitemní křivku (viz str.12). Je možné vybrat v rozsahu **1 až 60**.

Pomocí tl. **+** nebo **-** nastavte doporučenou hodnotu a potvrďte tl. **i** ←.

Pozn.: křivku je nutné volit podle topného systému, aby nedocházelo k trvalému přetápění nebo nedotápění objektu.

Nejčastěji používaná křivka v našich podmínkách bývá cca 9-11 pro nízkoteplotní systémy a cca 15-17 pro klasické topné systémy.

Číslo K křivky
12

IZOLACE BUDOVY (z výroby „střední“)

Rychlost změny teploty v místnosti při častých výkyvech venkovní teploty je závislá na konstrukci a izolaci budovy. Touto konstantou lze rychlost změny teploty zohlednit podle typu vytápěné budovy.

spatna = neizolovaná budova, reaguje rychle na změny venkovní teploty

středni = izolovaná budova, reaguje pomaleji na změny venkovní teploty

dobra = dobře izolovaná budova, reaguje nejpomaleji na změny venkovní teploty

Pomocí tl. **+** nebo **-** vyberte typ budovy a potvrďte tl. **i** ←.

Izolace budovy
středni

REGULAČNÍ INTERVAL (z výroby 10 min.)

volba je dána teplotní setrvačností místnosti. Optimální nastavení bývá 10 až 15 min. Volitelný rozsah je **3 až 35 minut**.

Pomocí tl. **+** nebo **-** nastavte regulační interval a potvrďte tl. **i** ←.

Pozn.: délka intervalu v minutách ovlivňuje rozkmitání systému. Čím bude tato hodnota nižší tím je větší riziko oscilací.

Regul. interval
10 minut

RYCHLOST REAKCE (z výroby 11)

Určuje jak rychle se dosáhne požadované teploty. Volitelný rozsah je **1 až 16**.

Pomocí tl. **+** nebo **-** nastavte regulační interval a potvrďte tl. **i** ←.

Pozn.: Při volbě rychlosti reakce 1 se dochází k požadované teplotě pozvolna, což zamezuje možnost překmitu, ale požadované teploty se dosáhne později. Při volbě rychlosti reakce 16 dojde při změně požadované teploty k okamžitému zvýšení požadované výstupní teploty z kotle až na maximum. Tím se dosáhne rychlého natopení až na požadovanou teplotu v místnosti, ale za cenu překmitu teploty v místnosti.

Rychlost reakce
11

DOBĚH ČERPADLA (z výroby 2 min.)

Určuje jak dlouho, po uzavření ventilu, poběží čerpadlo. Lze nastavit v rozsahu

0.5 až 10 min. Pomocí tl. **+** nebo **-** nastavte čas a potvrďte tl. **i** ←.

Dobeh čerpadla
2.0 minut

MAXIMÁLNÍ TEPLOTA KOTLE (z výroby „bez kontroly“)

Teplotní mez kotle, která se nesmí překročit. Pokud dojde k překročení této meze, kotel se automaticky vypne a ventily se otevrou na maximum (hlídání maximální teploty ventilu je v tomto případě nefunkční). Lze nastavit v rozsahu **30 až 95°C**.

Pomocí tl. **+** nebo **-** nastavte maximální teplotu kotle a potvrďte tl. **i** ←.

Pozn.: vhodné v případě poruchy, ale nejčastější použití je v topném systému s kotlem na tuhá paliva.

Max. tepl. kotle
bez kontroly

OCHRANA VODNÍ KÁMEN (z výroby „NE“)

Aktivaci této funkce dojde k automatické ochraně proti vodnímu kameni, což je výhodné zejména v období léta, kdy se netopí.

Pozn.: pokud nedojde k pohybu ventilu (je stále zavřený) během cca 230 hodin, ventil se otevře a čerpadlo se spustí na 1 minutu.

Pomocí tl. **+** nebo **-** nastavte ANO/NE a potvrďte tl. **i** ←.

Ochrana vodní
kamen: Ne

KOREKCE AKTUÁLNÍ TEPLoty (z výroby 0°C)

Slouží pro korekci teploty na čidlech. Nastavení je nutné provádět až po 12-ti hodinách provozu, kdy dojde k ustálení teplot. Korekci lze nastavit v rozmezí **od -5°C do +5°C**.

Pomocí tl. **+** nebo **-** nastavte korekci a potvrďte tl. **i** ←.

Korekce teploty
0.0°

HESLO (zablokování nastavení konstant)

Při aktivaci této funkce je uživateli znemožněno měnit nastavené konstanty, které souvisí s regulací celého systému. Při vstupu do konstant je nutné vždy zadat heslo!

Tl. **+** nebo **-** nastavte číselný kód pro zablokování nastavení konstant, vždy potvrďte tl. **i** ←.

Heslo
- - - -

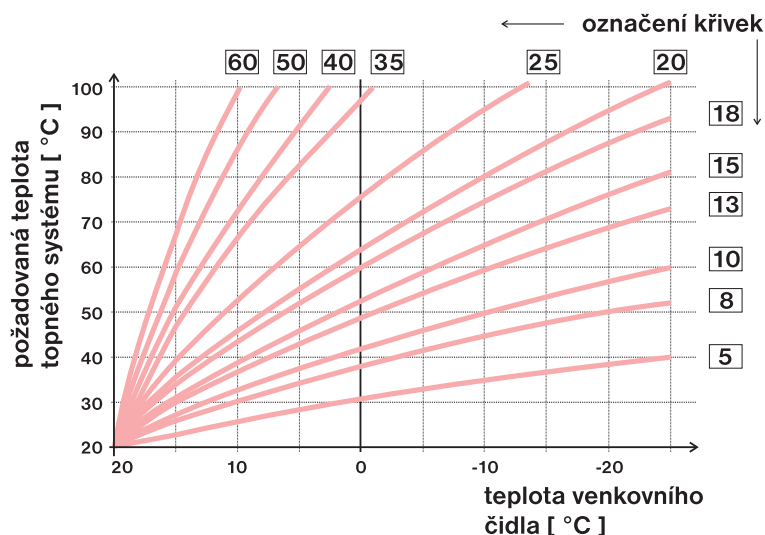
VERZE FIRMWARU (obnovení továrního nastavení)

Pouze informační údaj o verzi firmwaru.

OBNOVENÍ TOVÁRNÍHO NASTAVENÍ stiskněte dlouze tl. **-** (na cca 5s) - uložené programy a nastavení budou SMAZÁNY!

Verze 10.04
R3V-421

VÝBĚR K KŘIVKY - EKVITERMNÍ KŘIVKY



Principem ekvitermní regulace s dorovnáním je optimalizace teploty vody topného systému v závislosti na venkovní teplotě a na aktuální teplotě v místnosti. Tuto závislost vyjadřují uvedené ekvitermní křivky (pro požadovanou teplotu místnosti 20°C), podle kterých volíme požadovanou teplotu vody topného systému.

Pokud zvolíte požadovanou teplotu místnosti jinou než 20°C, regulátor vypočítává automatický posun křivky podle následující rovnice, kde koeficient je 1:

$$\text{posun} = (\text{požadovaná teplota} - 20) * 1 \text{ (koeficient)}$$

VOLBA REŽIMŮ PRO KONEČNÉHO UŽIVATELE

V základním zobrazení stiskněte tl. a tl. vyberte pracovní režim pro R3V-421:

- AUTO** reguluje podle nastaveného teplotního programu
- MANU** udržuje konstantní nastavenou teplotu - ruční režim
- OFF** trvalé vypnutí

Volba režimu
AUTO

Po výběru režimu stiskněte tl. pro přechod k další změně nebo tl. pro návrat do základního zobrazení.

RYCHLÁ ZMĚNA PROGRAMU

2 x stiskněte tl. a poté tl. vyberte jiný teplotní program.
Po výběru režimu stiskněte tl. pro přechod k další změně nebo tl. pro návrat do základního zobrazení.

Program: 1
19.0°

ZMĚNA POŽADOVANÉ TEPLoty

Stiskněte tl. a dalším stisknutím tohoto tlačítka upravte teplotu (v režimu AUTO bude změna pouze do další teplotní změny dané programem, v režimu MANU bude změna trvalá až do další ruční změny).

Po výběru režimu stiskněte tl. pro návrat do základního zobrazení nebo tl. pro další info.

Pozad. teplota
AUTO 19.0°

INFORMACE PRO KONEČNÉHO UŽIVATELE

Zobrazení aktuálních teplot v místnosti (I) a za ventilem (V) a venkovní (O).
Pozn.: pokud se objeví !!! označuje to, že daná čidla nejsou připojena.

I: 20.3° V: 45.0°
O: 6.0° Z: !!!

Zobrazení aktuální teploty kotle (K) a stavu spalínového termostatu (S).
Pozn.: objevuje se pokud je čidlo zapojeno.

K: 55.0°
S: OFF

POKUD DOJDE K PŘEKROČENÍ MAXIMÁLNÍ TEPLoty KOTLE OBJEVÍ SE V ZÁKLADNÍM ZOBRAZENÍ HLÁŠENÍ „ Presah T kotle K: 70.0 °C H: 60.0°C, kde K je aktuální teplota kotle a H je nastavená horní mez teploty kotle (viz konstanta „Maximální teplota kolte“ viz str.6). Dojde k automatickému zapnutí čerpadel a ventily se otevrou naplno.

Presah T kotle
K: 70.0° H: 60.0°

Vypočtená teplota UT podle zvolené ekvitermní (K) křivky.

Pozn.: informativní údaj, výpočet teploty topné vody podle zadaných parametrů a požadované teploty.

Teplota podle K
křivky 41.0°

Vypočtená teplota na ventilu podle zadaných konstant.

Pozn.: informativní údaj, výpočet teploty za ventilem podle zadaných parametrů.

Vypočtena ter. na
ventilu 22.0°

Orientační hodnota otevření ventilu v procentech.

Pozn.: informativní údaj, přibližný výpočet pozice ventilu.

Stiskněte tl. pro návrat do základního zobrazení.

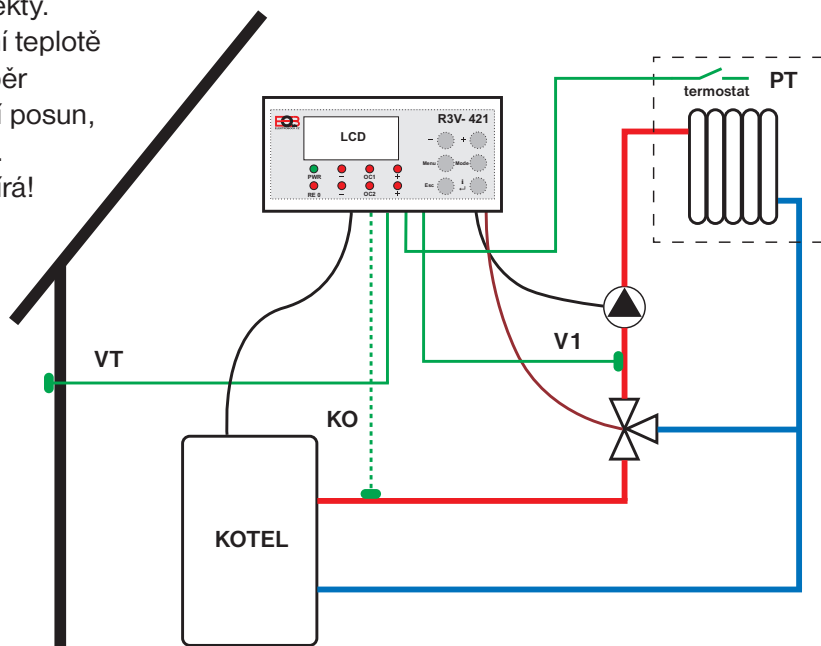
Pozice: 0%

REGULACE Č.04 - EKVITERMNÍ S PROSTOROVÝM TERMOSTATEM

Ekvitermní regulace je vhodná pro rozsáhlé objekty. Regulace ventilu probíhá v závislosti na venkovní teplotě a stavu prostorového termostatu. Důležitý je výběr optimální ekvitermní křivky a popřípadě její ruční posun, při různých požadovaných teplotách v místnosti. Pokud je termostat vypnutý (OFF) ventil se uzavírá!

- !** VT ... čidlo venkovní teploty
V1(V2).. čidlo za ventilem
PT .. vzdálené ovládání, pokud není připojen termostat pro vzdálené ovládání, je nutné zapojit na místo M1(M2) propojku (klemu)!
- KO ..** čidlo kotle (instalujte v případě nutnosti hlídání max. teploty kotle)

! Pozn.: Schéma je pouze ilustrativní, neřeší hydraulické a bezpečnostní prvky celého systému, ty musí být instalovány v souladu s danými předpisy pro instalaci ústředního vytápění!



Ekvitermní regulace je funkční, pokud naměřená venkovní teplota je nižší než 20°C!

ZÁKLADNÍ ZOBRAZENÍ

Na displeji se zobrazuje aktuální venkovní teplota (O), požadovaná teplota ventilu (Pv), zvolený režim (AUTO), aktuální den a čas (např. Po=Pondělí, 15:00) nebo zobrazený okruh (např. okruh:1).

O: 6.0° Pv:39.0°
 AUTO Po 15:00

VOLBA REGULACE (MÓDU)

Stiskněte tl. **Mode** a zvolte daný režim tl. **+** nebo **-** a stiskněte tl. **i**, tím přejdete do nastavení konstant této regulace. Tl. **Mode** se vrátíte do základního zobrazení.

Regulace c.04
 Ekvitermní s PT

NASTAVENÍ KONSTANT

Stiskněte tl. **Mode** a poté tl. **i**, tím přejdete k nastavení konstant pro vybranou regulaci a na displeji se objeví první konstanta (přeběh ventilu). Použijte tl. **i** nebo tl. **Esc** pro listování mezi konstantami. Dlouhým stiskem tl. **Esc** se vrátíte do základního zobrazení.

PŘEBĚH VENTILU (z výroby 120 s)

Mění se v závislosti na použitém typu ventilu. Lze nastavit v rozsahu **30 až 250 s**. Pomocí tl. **+** nebo **-** nastavte doporučenou hodnotu od výrobce ventilu a potvrďte tl. **i**.

Přeběh ventilu
 120 sekund

MAXIMÁLNÍ KROK VENTILU (z výroby 30 s)

Časové omezení chodu ventilu. Lze nastavit v rozsahu **0.5 až 30 s (po 0.5 s)**. Pomocí tl. **+** nebo **-** nastavte maximální krok ventilu a potvrďte tl. **i**.

Maximalní krok
 30.0 sekund

MAXIMÁLNÍ TEPLOTA VENTILU (z výroby 45 °C)

Teplotní mez, která se nesmí překročit za ventilem. Lze nastavit teploty **2 až 99 °C** nebo volbu „Ne“, teplota nebude hlídána. Vždy je nutné umístit do topného systému takové bezpečnostní prvky, které zabrání přehřátí celého systému! Pomocí tl. **+** nebo **-** nastavte teplotu a potvrďte tl. **i**.

Max tepl. ventilu
 45°

REGULAČNÍ INTERVAL VENTILU (z výroby 20 s)

Nastavuje se v závislosti na rychlosti změny teploty výstupní vody za ventilem. Lze nastavit v rozsahu **3 až 30 s**. Pomocí tl. **+** nebo **-** nastavte doporučenou hodnotu a potvrďte tl. **i**.
Pozn.: volba krátkého regulačního intervalu může způsobit rozkmitání soustavy.

Reg. int. ventil
 20 sekund

ČÍSLO K KŘIVKY (z výroby 12)

Jedná se o topnou ekvitermní křivku (viz str.12). Je možné vybrat v rozsahu **1 až 60**. Pomocí tl. **+** nebo **-** nastavte doporučenou hodnotu a potvrďte tl. **i**.
Pozn.: křivku je nutné volit podle topného systému, aby nedocházelo k trvalému přetápění nebo nedotápění objektu. Nejčastěji používaná křivka v našich podmínkách bývá cca 9-11 pro nízkoteplotní systémy a cca 15-17 pro klasické topné systémy.

Číslo K křivky
 12

POSUN K KŘIVKY (z výroby 2.5)

Při volbě posunu křivky (tzv. ruční korekce) se nastavuje **koeficient** posunu topné křivky, kde se při různých požadovaných teplotách v referenční místnosti docílí regulaci topné vody podle aktuální venkovní teploty (graf a vzorec viz níže). Koeficient lze volit v rozsahu od **0.5 do 10.0**.

Pomocí tl. **+** nebo **-** nastavte koeficient a potvrďte tl. **i** ←.

Posun K křivky
2.5

IZOLACE BUDOVY (z výroby „střední“)

Rychlost změny teploty v místnosti při častých výkyvech venkovní teploty je závislá na konstrukci a izolaci budovy. Touto konstantou lze rychlost změny teploty zohlednit podle typu vytápěné budovy.

spatna = neizolovaná budova, reaguje rychle na změny venkovní teploty

středni = izolovaná budova, reaguje pomaleji na změny venkovní teploty

dobra = dobře izolovaná budova, reaguje nejpomaleji na změny venkovní teploty

Pomocí tl. **+** nebo **-** vyberte typ budovy a potvrďte tl. **i** ←.

Izolace budovy
středni

DOBĚH ČERPADLA (z výroby 2 min.)

Určuje jak dlouho, po uzavření ventilu, poběží čerpadlo. Lze nastavit v rozsahu

0.5 až 10 min. Pomocí tl. **+** nebo **-** nastavte čas a potvrďte tl. **i** ←.

Dobeh čerpadla
2.0 minut

MAXIMÁLNÍ TEPLOTA KOTLE (z výroby „bez kontroly“)

Teplotní mez kotle, která se nesmí překročit. Pokud dojde k překročení této meze, kotel se automaticky vypne a ventily se otevrou na maximum (hlídání maximální teploty ventilu je v tomto případě nefunkční). Lze nastavit v rozsahu **30 až 95°C**.

Pomocí tl. **+** nebo **-** nastavte maximální teplotu kotle a potvrďte tl. **i** ←.

Pozn.: vhodné v případě poruchy, ale nejčastější použití je v topném systému s kotlem na tuhá paliva.

Max. tepl. kotle
bez kontroly

OCHRANA VODNÍ KÁMEN (z výroby „NE“)

Aktivaci této funkce dojde k automatické ochraně proti vodnímu kameni, což je výhodné zejména v období léta, kdy se netopí.

Pozn.: pokud nedojde k pohybu ventilu (je stále zavřený) během cca 230 hodin, ventil se otevře a čerpadlo se spustí na 1 minutu.

Pomocí tl. **+** nebo **-** nastavte ANO/NE a potvrďte tl. **i** ←.

Ochrana vodní
kamení: Ne

KOREKCE AKTUÁLNÍ TEPLoty (z výroby 0°C)

Slouží pro korekci teploty na čidlech. Nastavení je nutné provádět až po 12-ti hodinách provozu, kdy dojde k ustálení teplot. Korekci lze nastavit v rozmezí **od -5°C do +5°C**.

Pomocí tl. **+** nebo **-** nastavte korekci a potvrďte tl. **i** ←.

Korekce teploty
0.0°

HESLO (zablokování nastavení konstant)

Při aktivaci této funkce je uživateli znemožněno měnit nastavené konstanty, které souvisí s regulací celého systému. Při vstupu do konstant je nutné vždy zadat heslo!

Tl. **+** nebo **-** nastavte číselný kód pro zablokování nastavení konstant, vždy potvrďte tl. **i** ←.

Heslo
- - - -

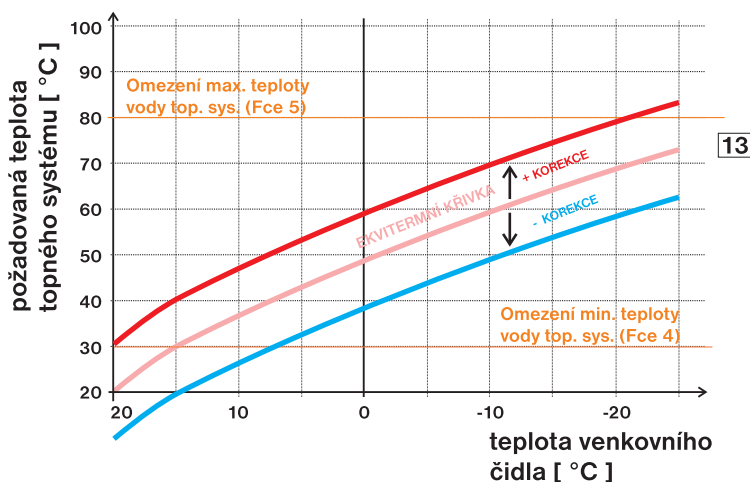
VERZE FIRMWARU (obnovení továrního nastavení)

Pouze informační údaj o verzi firmwaru.

OBNOVENÍ TOVÁRNÍHO NASTAVENÍ stiskněte dlouze tl. **-** (na cca 5s) - uložené programy a nastavení budou **SMAZÁNY!**

Verze 10.04
R3U-421

POSUN K KŘIVKY - RUČNÍ KOREKCE





Příklad popisuje volbu ekvitermní křivky č.13 (růžová) a její vypočtenou korekci s koeficientem 2,5 (pro požadované teploty v místnosti 24°C a 16°C). Docílíme tak optimálního nastavení systému, kde teplota vody topného systému je regulována podle aktuální venkovní teploty.

Pokud má být požadovaná teplota místnosti jiná než 20°C, regulátor vypočítá posun křivky podle následující rovnice, kde koeficient je Vámi zvolený posun K křivky:



$$\text{posun} = (\text{požadovaná teplota} - 20) \cdot \text{koeficient}$$

VOLBA REŽIMŮ PRO KONEČNÉHO UŽIVATELE

V základním zobrazení stiskněte tl.  a tl.  vyberte pracovní režim pro R3V-421:

AUTO	reguluje podle nastaveného teplotního programu
MANU	udržuje konstantní nastavenou teplotu - ruční režim
OFF	trvalé vypnutí





Volba režimu
AUTO

Po výběru režimu stiskněte tl.  pro přechod k další změně nebo tl.  pro návrat do základního zobrazení.

Teplotní program a požadovaná teplota slouží pro výpočet topné vody, která má být v systému v daném čase!


Pokud je prostorový termostat v místnosti vypnutý (stav OFF), potom se ventil uzavírá a tím podstatně šetří energii.



RYCHLÁ ZMĚNA PROGRAMU

2 x stiskněte tl.  a poté tl.  vyberte jiný teplotní program.
Po výběru režimu stiskněte tl.  pro přechod k další změně nebo tl.  pro návrat do základního zobrazení.

Program: 1
19.0°

ZMĚNA POŽADOVANÉ TEPLoty

Stiskněte tl.  a dalším stisknutím tohoto tlačítka upravte teplotu (v režimu AUTO bude změna pouze do další teplotní změny dané programem, v režimu MANU bude změna trvalá až do další ruční změny).

Po výběru režimu stiskněte tl.  pro návrat do základního zobrazení nebo tl.  pro další info.

Pozad. teplota
AUTO 19.0°

INFORMACE PRO KONEČNÉHO UŽIVATELE

Zobrazení aktuální teploty za ventilem (V) a venkovní teploty (O).

Pozn.: pokud se objeví !!! označuje to, že daná čidla nejsou připojena.

I: ON = vzdálený termostat je sepnutý (nebo použita klema)

I: OFF = vzdálený termostat je vypnutý (ventil se uzavře)

I: ON V: 45.0°
O: 6.0° Z: !!!

Zobrazení aktuální teploty kotle (K) a stavu spalínového termostatu (S).

Pozn.: objevuje se pokud je čidlo zapojeno.

K: 55.0°
S: OFF

POKUD DOJDE K PŘEKROČENÍ MAXIMÁLNÍ TEPLoty KOTLE OBJEVÍ SE V ZÁKLADNÍM ZOBRAZENÍ HLÁŠENÍ „ Presah T kotle K: 70.0 °C H: 60.0°C, kde K je aktuální teplota kotle a H je nastavená horní mez teploty kotle (viz konstanta „Maximální teplota kotle“ viz str.6). Dojde k automatickému zapnutí čerpadel a ventily se otevřou naplno.

Presah T kotle
K: 70.0° H: 60.0°

Vypočtená teplota UT podle zvolené ekvitermní (K) křivky.

Pozn.: informativní údaj, výpočet teploty topné vody podle zadaných parametrů a požadované teploty.

Teplota podle K
křivky 41.0°

Vypočtená teplota na ventilu podle zadaných konstant.

Pozn.: informativní údaj, výpočet teploty za ventilem podle zadaných parametrů.

Vypočtena tep. na
ventilu 22.0°

Orientační hodnota otevření ventilu v procentech.

Pozn.: informativní údaj, přibližný výpočet pozice ventilu.

Stiskněte tl.  pro návrat do základního zobrazení.

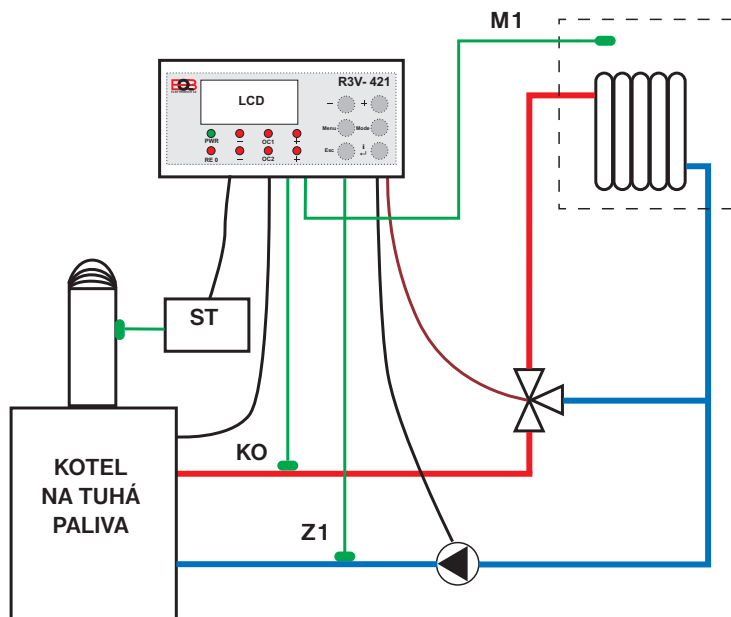
Pozice: 0%

REGULACE Č.05 - REGULACE PODLE MINIMÁLNÍ TEPLoty ZPÁTEČKY

Je určena pro kotle na dřevoplyn, tuhá paliva a podobné zdroje. Reguluje podle požadované minimální teploty zpátečky, tím se zabezpečí ochrana kotle proti nízkoteplotní korozi. **Spouštění čerpadla OC1 je závislé na nastavené požadované teplotě kotle nebo na stavu spalinového kontaktu.** Pokud je dosažena požadovaná teplota kotle nebo je sepnutý spalinový kontakt dojde k sepnutí čerpadla, dokud není nahřátá zpátečka ventil je uzavřen. Po nahřátí zpátečky se ventil začne otevírat a teplo jde do místnosti. Čidlo v místnosti může být připojeno pro informaci o aktuální teplotě v místnosti (není povinné). Přehřátí kotle je nutné řešit hydraulicky bezpečnostními prvky přímo na kotli.

- !** **Z1(Z2)...** čidlo na zpátečce
M1(M2).. čidlo v místnosti (není povinné)
ST ... spalinový termostat (není povinný)
KO .. čidlo kotle (pokud není připojen spalinový termostat musí být čidlo připojeno)

! Pozn.: Schéma je pouze ilustrativní, neřeší hydraulické a bezpečnostní prvky celého systému, ty musí být instalovány v souladu s danými předpisy pro instalaci ústředního vytápění!



ZÁKLADNÍ ZOBRAZENÍ

Na displeji se zobrazuje aktuální teplota místnosti (I), požadovaná teplota zpátečky (Pz), teplota zpátečky (Z), aktuální den a čas (např. Po=Pondělí, 15:00) nebo zobrazený okruh (např. okruh:1) nebo teplota kotle (K) popř. stav spalinového termostatu (S).

I: 24.6° Pz: 19.0°
Z: 60.0° Po 15:00

VOLBA REGULACE (MÓDU)

Stiskněte tl. **Mode** a zvolte daný režim tl. **+** nebo **-** a stiskněte tl. **i**, tím přejdete do nastavení konstant této regulace. Tl. **Mode** se vrátíte do základního zobrazení.

Regulace č.05
Zpatečka

NASTAVENÍ KONSTANT

Stiskněte tl. **Mode** a poté tl. **i**, tím přejdete k nastavení konstant pro vybranou regulaci a na displeji se objeví první konstanta (přeběh ventilu). Použijte tl. **i** nebo tl. **Esc** pro listování mezi konstantami. Dlouhým stiskem tl. **Esc** se vrátíte do základního zobrazení.

MINIMUM ZPÁTEČKY (z výroby 50 °C)

Teplotní mez, pod kterou nesmí klesnout teplota vratné vody (zpátečky). Lze nastavit teploty **20 °C až 99 °C**.

Pomocí tl. **+** nebo **-** nastavte doporučenou teplotu (výrobce kotle) a potvrďte tl. **i**.

Minimum zpatecky
50°

REGULAČNÍ INTERVAL ZPÁTEČKY (z výroby 5 s)

Nastavuje se v závislosti na rychlosti změny teploty vratné vody. Lze nastavit v rozsahu **1 až 120 s**.

Pomocí tl. **+** nebo **-** nastavte doporučenou hodnotu (výrobce kotle) a potvrďte tl. **i**.

Pozn.: volba dlouhého regulačního intervalu může způsobit přetopení kotle.

Reg. int. zpate.
5 sekund

PŘEBĚH VENTILU (z výroby 120 s)

Mění se v závislosti na použitém typu ventilu. Lze nastavit v rozsahu **30 až 250 s**.

Pomocí tl. **+** nebo **-** nastavte doporučenou hodnotu od výrobce ventilu a potvrďte tl. **i**.

Přeběh ventilu
120 sekund

DOBĚH ČERPADLA (z výroby 2 min.)

Určuje jak dlouho, po uzavření ventilu, poběží čerpadlo. Lze nastavit v rozsahu

0.5 až 10 min. Pomocí tl. **+** nebo **-** nastavte čas a potvrďte tl. **i**.

Dobeh cernadla
2.0 minut

MAXIMÁLNÍ TEPLOTA KOTLE (z výroby „ bez kontroly“)

Teplotní mez kotle, která se nesmí překročit. Pokud dojde k překročení této meze, kotel se automaticky vypne a ventily se otevřou na maximum (hlídání maximální teploty ventilu je v tomto případě nefunkční). Lze nastavit v rozsahu **30 až 95°C**.

Pomocí tl. **+** nebo **-** nastavte maximální teplotu kotle a potvrďte tl. **i** ←.

Pozn.: vhodné v případě poruchy, ale nejčastější použití je v topném systému s kotlem na tuhá paliva.

Max. tepl. kotle
bez kontroly

OCHRANA VODNÍ KÁMEN (z výroby „NE“)

Aktivaci této funkce dojde k automatické ochraně proti vodnímu kameni, což je výhodné zejména v období léta, kdy se netopí.

Pozn.: pokud nedojde k pohybu ventilu (je stále zavřený) během cca 230 hodin, ventil se otevře a čerpadlo se spustí na 1 minutu.

Pomocí tl. **+** nebo **-** nastavte ANO/NE a potvrďte tl. **i** ←.

Ochrana vodní
kamen: Ne

KOREKCE AKTUÁLNÍ TEPLoty (z výroby 0°C)

Slouží pro korekci teploty na čidlech. Nastavení je nutné provádět až po 12-ti hodinách provozu, kdy dojde k ustálení teplot. Korekci lze nastavit v rozmezí **od -5°C do +5°C**.

Pomocí tl. **+** nebo **-** nastavte korekci a potvrďte tl. **i** ←.

Korekce teploty
0.0°

TEPLOTA KOTLE PRO ZAPNUTÍ OC1 (z výroby 50°C)

Teplota kotle, při které se spustí čerpadlo OC1. Lze nastavit v rozsahu **20 až 99°C**.

Pomocí tl. **+** nebo **-** nastavte teplotu kotle a potvrďte tl. **i** ←.

Pozn.: čerpadlo OC1 zapne pokud teplota kotle dosáhne této hodnoty nebo je sepnutý spalínový kontakt.

T. kotle pro OC1
50.0°

HYSTEREZE KOTLE PRO OC1 (z výroby 10°C)

Pokles teploty kotle, při kterém se vypíná čerpadlo OC1. Lze nastavit v rozsahu **5 až 30°C**.

Pomocí tl. **+** nebo **-** nastavte hysterezi a potvrďte tl. **i** ←.

Pozn.: čerpadlo OC1 vypne pokud dojde k poklesu požadované teploty kotle o tuto nastavenou hodnotu (např. požadovaná teplota kotle je 50 °C a hystereze je 10 °C, OC1 vypne pokud teplota kotle bude 40 °C).

Hs. K pro OC1
10°

HESLO (zablokování nastavení konstant)

Při aktivaci této funkce je uživateli znemožněno měnit nastavené konstanty, které souvisí s regulací celého systému. Při vstupu do konstant je nutné vždy zadat heslo!

Tl. **+** nebo **-** nastavte číselný kód pro zablokování nastavení konstant, vždy potvrďte tl. **i** ←.

Heslo
- - - -

VERZE FIRMWARU (obnovení továrního nastavení)

Pouze informační údaj o verzi firmwaru.

OBNOVENÍ TOVÁRNÍHO NASTAVENÍ stiskněte dlouze tl. **-** (na cca 5s) - uložené programy a nastavení budou SMAŽÁNY!

Verze 10.04
R3U-421

INFORMACE PRO KONEČNÉHO UŽIVATELE

Zobrazení aktuální teploty za ventilem (V) a teploty zpátečky.

Pozn.: pokud se objeví !!! označuje to, že daná čidla nejsou připojena.

I : ON = vzdálený termostat je sepnutý (nebo použita klema)

I : OFF = vzdálený termostat je vypnutý (ventil se uzavře)

I:ON U:39.0°
O:!!! Z:60.0°

Zobrazení aktuální teploty kotle (K) a stavu spalínového termostatu (S).

Pozn.: objevuje se pokud je čidlo zapojeno.

K:55.0°
S:OFF

POKUD DOJDE K PŘEKROČENÍ MAXIMÁLNÍ TEPLoty KOTLE OBJEVÍ SE V ZÁKLADNÍM ZOBRAZENÍ

HLÁŠENÍ „ Presah T kotle K: 70.0 °C H: 60.0°C, kde K je aktuální teplota kotle a H je nastavená horní mez teploty kotle (viz konstanta „Maximální teplota kotle“ viz str.6). Dojde k automatickému zapnutí čerpadel a ventily se otevřou naplno.

Presah T kotle
K:70.0° H:60.0°

Orientační hodnota otevření ventilu v procentech.

Pozn.: informativní údaj, přibližný výpočet pozice ventilu.

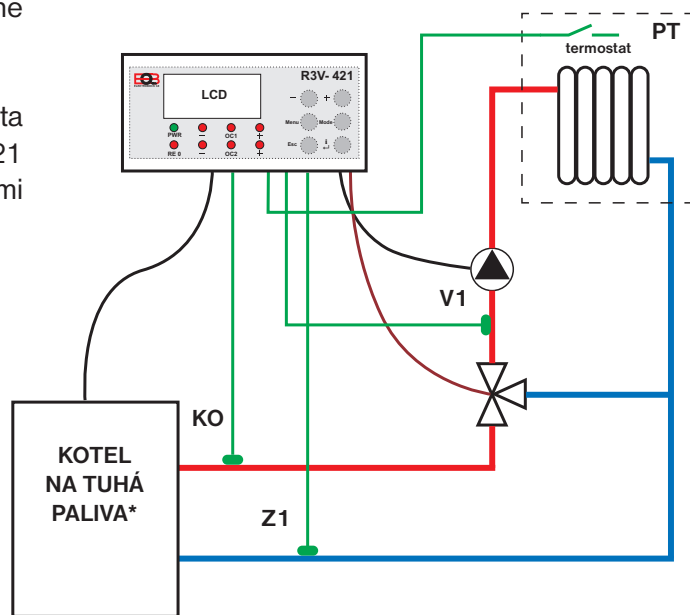
Stiskněte tl. **Esc** pro návrat do základního zobrazení.

Pozice: 0%

REGULACE Č.06 - ZPÁTEČKY S PROSTOROVÝM TERMOSTATEM

Je určena pro kotle na dřevoplyn, tuhá paliva a podobné zdroje. Reguluje podle stavu prostorového termostatu s prioritou hlídání teploty zpátečky, tím se zabezpečí ochrana kotle proti nízkoteplotní korozi. Pokud je teplota vratné vody (zpátečky) menší než nastavená, R3V-421 uzavírá ventil. Přehřátí kotle je nutné řešit bezpečnostními prvky přímo na kotli.

- !** **Z1(Z2)...** čidlo na zpátečce
V1(V2)... čidlo za ventilem
PT .. vzdálené ovládání, pokud není připojen termostat pro vzdálené ovládání, je nutné zapojit na místo M1(M2) propojku (klemu)!
- KO ..** čidlo kotle



* pro kotle s vnitřním čerpádem

! Pozn.: Schéma je pouze ilustrativní, neřeší hydraulické a bezpečnostní prvky celého systému, ty musí být instalovány v souladu s danými předpisy pro instalaci ústředního vytápění!

ZÁKLADNÍ ZOBRAZENÍ

Na displeji se zobrazuje stav termostatu v místnosti (I), požadovaná teplota zpátečky (Pz), teplota zpátečky (Z), aktuální den a čas (např. Po=Pondělí, 15:00) nebo zobrazený okruh (např. okruh:1).

I: ON Pz: 19.0°
Z: 60.0° Po 15:00

VOLBA REGULACE (MÓDU)

Stiskněte tl. **Mode** a zvolte daný režim tl. **+** nebo **-** a stiskněte tl. **i** ←, tím přejdete do nastavení konstant této regulace. Tl. **Mode** se vrátíte do základního zobrazení.

Regulace č.06
Zpatecka s PT

NASTAVENÍ KONSTANT

Stiskněte tl. **Mode** a poté tl. **i** ←, tím přejdete k nastavení konstant pro vybranou regulaci a na displeji se objeví první konstanta (přeběh ventilu). Použijte tl. **i** ← nebo tl. **Esc** pro listování mezi konstantami. Dlouhým stiskem tl. **Esc** se vrátíte do základního zobrazení.

MINIMUM ZPÁTEČKY (z výroby 50 °C)

Teplotní mez, pod kterou nesmí klesnout teplota vratné vody (zpátečky).

Lze nastavit teploty **20 °C až 99 °C**.

Pomocí tl. **+** nebo **-** nastavte doporučenou teplotu (výrobce kotle) a potvrďte tl. **i** ←.

Minimum zpatecky
50°

REGULAČNÍ INTERVAL ZPÁTEČKY (z výroby 5 s)

Nastavuje se v závislosti na rychlosti změny teploty vratné vody. Lze nastavit v rozsahu **1 až 120 s**.

Pomocí tl. **+** nebo **-** nastavte doporučenou hodnotu (výrobce kotle) a potvrďte tl. **i** ←.

Pozn.: volba dlouhého regulačního intervalu může způsobit přetopení kotle.

Reg. int. zpate.
5 sekund

PŘEBĚH VENTILU (z výroby 120 s)

Mění se v závislosti na použitém typu ventilu. Lze nastavit v rozsahu **30 až 250 s**.

Pomocí tl. **+** nebo **-** nastavte doporučenou hodnotu od výrobce ventilu a potvrďte tl. **i** ←.

Přeběh ventilu
120 sekund

MAXIMÁLNÍ TEPLOTA VENTILU (z výroby 45 °C)

Teplotní mez, která se nesmí překročit za ventilem. Lze nastavit teploty **2 až 99 °C** nebo volbu „Ne“, teplota nebude hlídána. Vždy je nutné umístit do topného systému takové bezpečnostní prvky, které zabrání přehřátí celého systému!

Pomocí tl. **+** nebo **-** nastavte teplotu a potvrďte tl. **i** ←.

Max tepl. ventilu
45°

DOBĚH ČERPADLA (z výroby 2 min.)

Určuje jak dlouho, po uzavření ventilu, poběží čerpadlo. Lze nastavit v rozsahu **0.5 až 10 min.** Pomocí tl. **+** nebo **-** nastavte čas a potvrďte tl. **i** ←.

Dobeh cernadla
2.0 minut

MAXIMÁLNÍ TEPLOTA KOTLE (z výroby „, bez kontroly“)

Teplotní mez kotle, která se nesmí překročit. Pokud dojde k překročení této meze, kotel se automaticky vypne a ventily se otevrou na maximum (hlídání maximální teploty ventilu je v tomto případě nefunkční). Lze nastavit v rozsahu **30 až 95°C**.

Pomocí tl. **+** nebo **-** nastavte maximální teplotu kotle a potvrďte tl. **i** ←.

Pozn.: vhodné v případě poruchy, ale nejčastější použití je v topném systému s kotlem na tuhá paliva.

Max. tepl. kotle
bez kontroly

OCHRANA VODNÍ KÁMEN (z výroby „NE“)

Aktivací této funkce dojde k automatické ochraně proti vodnímu kameni, což je výhodné zejména v období léta, kdy se netopí.

Pozn.: pokud nedojde k pohybu ventilu (je stále zavřený) během cca 230 hodin, ventil se otevře a čerpadlo se spustí na 1 minutu.

Pomocí tl. **+** nebo **-** nastavte ANO/NE a potvrďte tl. **i** ←.

Ochrana vodni
kamen: Ne

KOREKCE AKTUÁLNÍ TEPLoty (z výroby 0°C)

Slouží pro korekci teploty na čidlech. Nastavení je nutné provádět až po 12-ti hodinách provozu, kdy dojde k ustálení teplot. Korekci lze nastavit v rozmezí **od -5°C do +5°C**.

Pomocí tl. **+** nebo **-** nastavte korekci a potvrďte tl. **i** ←.

Korekce teploty
0.0°

HESLO (zablokování nastavení konstant)

Při aktivaci této funkce je uživateli znemožněno měnit nastavené konstanty, které souvisí s regulací celého systému. Při vstupu do konstant je nutné vždy zadat heslo!

Tl. **+** nebo **-** nastavte číselný kód pro zablokování nastavení konstant, vždy potvrďte tl. **i** ←.

Heslo
- - - -

VERZE FIRMWARU (obnovení továrního nastavení)

Pouze informační údaj o verzi firmwaru.

OBNOVENÍ TOVÁRNÍHO NASTAVENÍ stiskněte dlouze tl. **-** (na cca 5s) - uložené programy a nastavení budou SMAŽÁNY!

Verze 10.04
RSU-421

INFORMACE PRO KONEČNÉHO UŽIVATELE

V základním zobrazení stiskněte tl. **i** ← pro následující informace:

Zobrazení aktuální teploty za ventilem (V) a teploty zpátečky.

Pozn.: pokud se objeví !!! označuje to, že daná čidla nejsou připojena.

I : ON = vzdálený termostat je sepnutý (nebo použita klema)

I : OFF = vzdálený termostat je vypnutý (ventil se uzavře)

I:ON U:39.0°
O:!!! Z:60.0°

Zobrazení aktuální teploty kotle (K) a stavu spalínového termostatu (S).

Pozn.: objevuje se pokud je čidlo zapojeno.

K:55.0°
S:OFF

POKUD DOJDE K PŘEKROČENÍ MAXIMÁLNÍ TEPLoty KOTLE OBJEVÍ SE V ZÁKLADNÍM ZOBRAZENÍ

HLÁŠENÍ „ Presah T kotle K: 70.0 °C H: 60.0°C, kde K je aktuální teplota kotle a H je nastavená horní mez teploty kotle (viz konstanta „Maximální teplota kotle“ viz str.6). Dojde k automatickému zapnutí čerpadel a ventily se otevrou naplno.

Presah T kotle
K:70.0° H:60.0°

Orientační hodnota otevření ventilu v procentech.

Pozn.: informativní údaj, přibližný výpočet pozice ventilu.

Stiskněte tl. **Esc** pro návrat do základního zobrazení.

Pozice: 0%

REGULACE Č.98 - SERVISNÍ REŽIM

Je výhodný pro odladění regulace pro daný systém. V tomto režimu lze manuálně ovládat kotel, čerpadla i ventily. Při využití dvou okruhů je nutné odlaďovat okruhy postupně - nelze navolit servisní režim pro oba okruhy současně!

Stisknutím tl. **Menu** se na LCD krátce objeví nápis KO a poté dojde k **zapnutí / vypnutí kotle** (indikováno červenou diodou RE0 - svítí/nesvítí).

Stisknutím tl. **Esc** se na LCD krátce objeví nápis OC1/OC2 a poté dojde k **zapnutí / vypnutí daného čerpadla** (indikováno červenou diodou OC1/OC2 - svítí/nesvítí, blikání diody indikuje manuální režim).

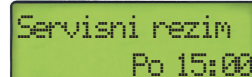
Stisknutím tl. **+** se na LCD krátce objeví nápis R1+/R2+ a poté dojde k postupnému **otevírání daného ventilu** (indikováno červenou diodou + svítí/nesvítí). Každé stisknutí tl. **+** otevře ventil o 25%. Při plném otevření červená dioda + bliká. Tl. **←** je možné sledovat na kolik procent je ventil otevřený.

Stisknutím tl. **-** se na LCD krátce objeví nápis R1-/R2- a poté dojde k postupnému **zavírání daného ventilu** (indikováno červenou diodou - svítí/nesvítí). Každé stisknutí tl. **-** zavře ventil o 25%. Při plném zavření červená dioda + bliká. Tl. **←** je možné sledovat na kolik procent je ventil zavřený.

Po ukončení odladění stiskněte tl. **Mode**, zvolte regulaci (č. 1 až 6) a potvrďte tl. **←**. Proběhne adaptace a poté začne R3V regulovat dle vybrané regulace.

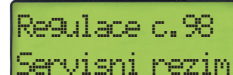
ZÁKLADNÍ ZOBRAZENÍ

Na displeji se zobrazuje aktuální den a čas (např. Po=Pondělí, 15:00) nebo zobrazený okruh (např. okruh:1).



VOLBA REGULACE (MÓDU)

Stiskněte tl. **Mode** a zvolte daný režim tl. **+** nebo **-** a stiskněte tl. **←**, tím přejdete do nastavení konstant této regulace. Tl. **Mode** se vrátíte do základního zobrazení.



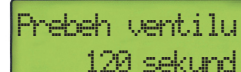
NASTAVENÍ KONSTANT

Stiskněte tl. **Mode** a poté tl. **←**, tím přejdete k nastavení konstant pro vybranou regulaci a na displeji se objeví první konstanta (přeběh ventilu). Použijte tl. **←** nebo tl. **Esc** pro listování mezi konstantami. Dlouhým stiskem tl. **Esc** se vrátíte do základního zobrazení.

PŘEBĚH VENTILU (z výroby 120 s)

Mění se v závislosti na použitém typu ventilu. Lze nastavit v rozsahu **30 až 250 s**.

Pomocí tl. **+** nebo **-** nastavte doporučenou hodnotu od výrobce ventilu a potvrďte tl. **←**.



VERZE FIRMWARU (obnovení továrního nastavení)

Pouze informační údaj o verzi firmwaru.

OBNOVENÍ TOVÁRNÍHO NASTAVENÍ stiskněte dlouze tl. **-** (na cca 5s) - uložené programy a nastavení budou SMAZÁNY!



INFORMACE PRO KONEČNÉHO UŽIVATELE

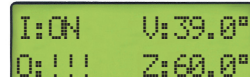
V základním zobrazení stiskněte tl. **←** pro následující informace:

Podle druhu zapojení zobrazuje teploty čidel nebo stav termostatu.

Pozn.: pokud se objeví !!! označuje to, že daná čidla nejsou připojena.

I : ON = vzdálený termostat je sepnutý (nebo použita klema)

I : OFF = vzdálený termostat je vypnutý (ventil se uzavře)



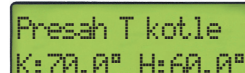
Zobrazení aktuální teploty kotle (K) a stavu spalinového termostatu (S).

Pozn.: objevuje se pokud je čidlo zapojeno.



POKUD DOJDE K PŘEKROČENÍ MAXIMÁLNÍ TEPLoty KOTLE OBJEVÍ SE V ZÁKLADNÍM ZOBRAZENÍ

HLÁŠENÍ „ Presah T kotle K: 70.0 °C H: 60.0°C, kde K je aktuální teplota kotle a H je nastavená horní mez teploty kotle (viz konstanta „Maximální teplota kotle“ viz str.6). Dojde k automatickému zapnutí čerpadel a ventily se otevrou naplno.



Orientační hodnota otevření ventilu v procentech.

Pozn.: informativní údaj, přibližný výpočet pozice ventilu.

Stiskněte tl. **Esc** pro návrat do základního zobrazení.



REGULACE Č.99 - LETNÍ REŽIM

Využití této funkce je především v období léta, kdy není nutné topit. V tomto režimu jsou ventily uzavřeny a čerpadlo vypnuté.

Z důvodu **ochrany proti vodnímu kameni** probíhá automaticky protočení čerpadla a plné otevření a opětovné zavření ventilu (každou sobotu ve 14 hodin - doba trvání je cca 4 minuty podle typu ventilu).

Pozn.: protizámrazová ochrana je aktivní!

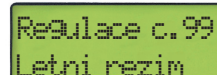
ZÁKLADNÍ ZOBRAZENÍ

Na displeji se zobrazuje aktuální den a čas (např. Po=Pondělí, 15:00) nebo zobrazený okruh (např. okruh:1).



VOLBA REGULACE (MÓDU)

Stiskněte tl. **Mode** a zvolte daný režim tl. **+** nebo **-** a stiskněte tl. **i** ←, tím přejdete do nastavení konstant této regulace. Tl. **Mode** se vrátíte do základního zobrazení.



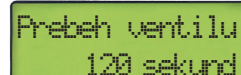
NASTAVENÍ KONSTANT

Stiskněte tl. **Mode** a poté tl. **i** ←, tím přejdete k nastavení konstant pro vybranou regulaci a na displeji se objeví první konstanta (přeběh ventilu). Použijte tl. **i** ← nebo tl. **Esc** pro listování mezi konstantami. Dlouhým stiskem tl. **Esc** se vrátíte do základního zobrazení.

PŘEBĚH VENTILU (z výroby 120 s)

Mění se v závislosti na použitém typu ventilu. Lze nastavit v rozsahu **30 až 250 s**.

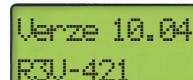
Pomocí tl. **+** nebo **-** nastavte doporučenou hodnotu od výrobce ventilu a potvrďte tl. **i** ←.



VERZE FIRMWARU (obnovení továrního nastavení)

Pouze informační údaj o verzi firmwaru.

OBNOVENÍ TOVÁRNÍHO NASTAVENÍ stiskněte dlouze tl. **-** (na cca 5s) - uložené programy a nastavení budou SMAZÁNY!



INFORMACE PRO KONEČNÉHO UŽIVATELE

V základním zobrazení stiskněte tl. **i** ← pro následující informace:
Podle druhu zapojení zobrazuje teploty čidel nebo stav termostatu.

Pozn.: pokud se objeví !!! označuje to, že daná čidla nejsou připojena.

I : ON = vzdálený termostat je sepnutý (nebo použita klema)

I : OFF = vzdálený termostat je vypnutý (ventil se uzavře)



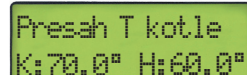
Zobrazení aktuální teploty kotle (K) a stavu spalínového termostatu (S).

Pozn.: objevuje se pokud je čidlo zapojeno.



POKUD DOJDE K PŘEKROČENÍ MAXIMÁLNÍ TEPLoty KOTLE OBJEVÍ SE V ZÁKLADNÍM ZOBRAZENÍ

HLÁŠENÍ „ Presah T kotle K: 70.0 °C H: 60.0°C, kde K je aktuální teplota kotle a H je nastavená horní mez teploty kotle (viz konstanta „Maximální teplota kotle“ viz str.6). Dojde k automatickému zapnutí čerpadel a ventily se otevrou naplno.



Orientační hodnota otevření ventilu v procentech.

Pozn.: informativní údaj, přibližný výpočet pozice ventilu.

Stiskněte tl. **Esc** pro návrat do základního zobrazení.



PROTIZÁMRAZOVÁ OCHRANA

Je aktivní u regulace místnosti a ekvitermni s dorovnáním. Pokud teplota v místnosti klesne pod 3°C, tak se otevře naplněno ventil a zapne se čerpadlo. Jakmile teplota stoupne o 0.5°C, vrací se zpět do nastaveného režimu.

ADAPTACE VENTILU

Při prvním zapnutí regulátoru nebo při změně regulace (popř. změně průběhu ventilu) dochází k adaptaci ventilu. Regulátor si automaticky zjišťuje dolní polohu ventilu, které využívá pro správnou funkci otevírání a uzavírání ventilu (LED + a - svítí současně).

K adaptaci také dochází automaticky každý den ve 14 hod.

Probíhá adaptace

CHYBOVÁ HLÁŠENÍ

PŘÍČINA	ŘEŠENÍ	zobrazeno na LCD
NENÍ ZAPOJENO čidlo teploty v místnosti M1 nebo M2 (I)	Pokud je vybrána regulace podle místnosti nebo ekvitermni s dorovnáním je nutné připojit čidlo M1 nebo M2!	Změňte typ regulace :
JE PŘIPOJEN vzdálený termostat	Je nutné změnit typ regulace, protože ovládání vzdáleným termostatem je možné pouze pro regulace č.2,4,6!	
JE POUŽITA PROPOJKA (KLEMA)	Je nutné změnit typ regulace, protože kleva se použije pouze pro regulace s prostorovým termostatem č. 2,4,6!	
NENÍ ZAPOJENO čidlo teploty za ventilem V1 nebo V2 (V)	Pro všechny druhy regulace je nutné připojit čidlo V1 nebo V2!	Chyba měření teploty ventilu
Servisní technik zablokoval nastavení celého systému heslem.	Volejte servisního technika. POZOR NEPOUŽÍVEJTE tovární RESET - dojde k vymazání všech nastavení a topný systém nebude pracovat korektně!	Zadejte heslo * * * *

TECHNICKÉ PARAMETRY

Balení R3V-421 navíc obsahuje:

KO - čidlo za kotlem (CT01-10k S) ..1 ks
 VT - čidlo venkovní (CT05-10k) ..1 ks
 V1 - čidlo za ventilem (CT01-10k C) ..1 ks
 M1 - čidlo pro místnost (CT05-10k) ..1 ks
 Z1 - čidlo zpátečky (CT01-10k C) ..1 ks

další čidla a příslušenství lze dokoupit na www.elbock.cz

Napájení	5 V/ DC, 500 mA (doporučujeme zdroj AD05 nebo AD05-DIN, nejsou součástí balení)
Jmenovitý proud	< 250 mA
Příkon	< 1,5 W
Počet teplotních změn	6 na každý den
Minimální program.čas	10 minut
Rozsah nastav.teplot	2°C až 99°C
Nastavení teplot	po 0.5°C
Minim. indikační skok	0.1°C
Přesnost měření	±0.5°C
Výstupy (I max)	relé 5 A/250 V AC
Stupeň krytí	IP20
Pracovní teplota	0°C až +40°C

V případě záručního a pozáručního servisu, zašlete výrobek včetně dokladu o koupi na adresu výrobce. Záruka se nevztahuje na poruchy vzniklé následkem neodborné instalace, zásahem do konstrukce zařízení.

ZÁRUČNÍ LIST	
(na výrobek je poskytována záruka 2 roky)	
číslo výrobku:	datum prodeje:
	razítko prodejny:
kontroloval:	



ELEKTROBOCK
MADE IN CZECH REPUBLIC

www.elbock.cz

ELEKTROBOCK MTF s.r.o.

Blanenská 1763

Kuřim 664 34

Tel.: +420 541 230 216

Technická podpora (do 14h)

Mobil: +420 724 001 633

+420 725 027 685