

## T355A - Magnetický kontakt Sonoff DW1

### Návod k použití

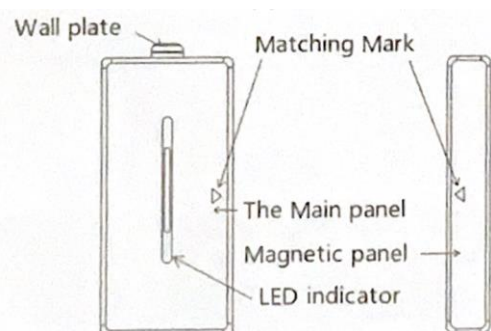
Vážení zákazníci,  
děkujeme Vám za Vaši důvěru a za nákup tohoto produktu. Tento návod k obsluze je součástí výrobku. Obsahuje důležité pokyny k uvedení výrobku do provozu a k jeho obsluze. Jestliže výrobek předáte jiným osobám, dbejte na to, abyste jim odevzdali i tento návod. Ponechtejte si tento návod, abyste si jej mohli znovu kdykoliv přečíst!

### Informace o produktu:

CD100S je inteligentní magnetický dveřní kontakt nové generace. Detekuje otevření dveří a oken, nebo jiných přístrojů, které mohou být otevírány, zaznamenává nezavřené zařízení a signalizuje slabou baterii.

Zařízení využívá profesionální čip s malým odběrem energie a patentovaný kód, který překonává výkon tradičních podobně fungujících zařízení. Zpráva o otevření je příjemci odeslána když se vzdálenost snímačů zvětší na více než 2 centimetry.

Vzhled zařízení:



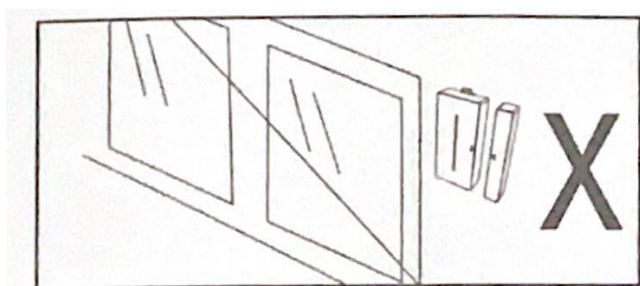
Wall plate: Montážní strana  
Matching Mark: montážní ukazatel  
The main panel: Hlavní panel  
Magnetic panel: Magnetický panel  
LED indicator: LED indikátor

### Specifikace:

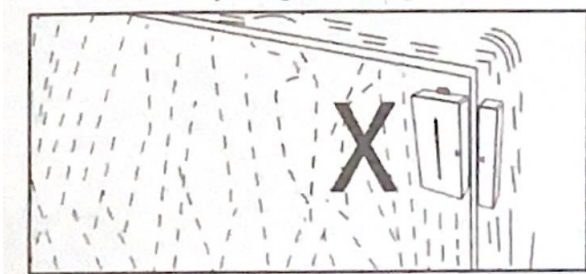
Vzdálenost přenosu: > 100 metrů v otevřeném terénu  
Přenosová frekvence: 433,92 MHz (výchozí), 315 MHz, 868,4 MHz  
Výchozí kód: 1527  
Pracovní napětí: 12V (1x baterie 23A)  
Statický proud: <9uA  
Přenosový proud <15mA  
Pracovní prostředí: -10°C - 50°C  
Přenosová metoda: bezdrátová  
Výstup alarmu: upozornění, zásah, nízká baterie, ztráta komunikace  
Samotestování: Po 60 minutách je zasláno upozornění

### Instalace:

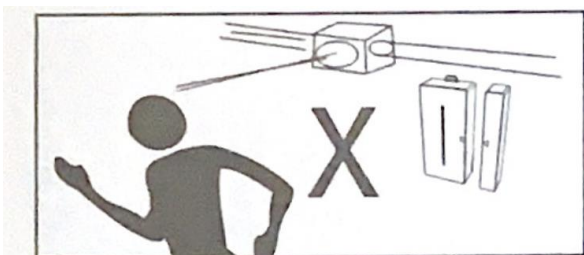
Před instalací se ujistěte, že nedojde k následujícím situacím:



Zařízení by nemělo být instalováno vně budovy, kde by mohlo být lehce poškozeno.



Zařízení nesmí být instalováno ve vlhkém a deštivém prostředí.



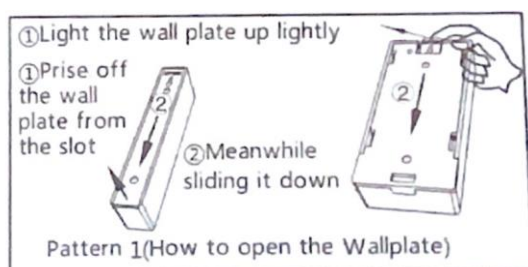
Nezavírejte obvod žádnými jinými magnetickými předměty.

#### Úvod k instalaci:

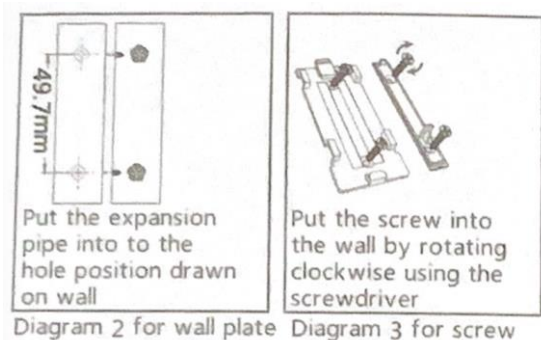
1. Pro správné vložení 2 AAA alkalické 1,5 V baterie se, prosím, řiďte následujícím popisem. Baterie vkládejte správnou polaritou. Před konečnou instalací zkontrolujte, že zařízení funguje správně.
2. Připevněte magnetickou část zařízení na okno nebo dveře a vysílač na druhou stranu. Montážní ukazatele by měly být umístěny ve stejné výšce a maximálně 1,5 cm od sebe.

#### Instalace:

##### Instalace šrouby:

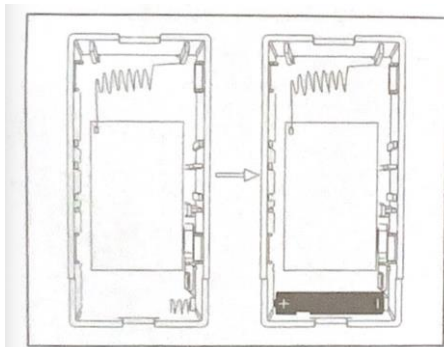


1. Nadzvedněte lehce pojistku proti vyklouznutí
2. Posuňte kryt tak, aby se uvolnil.

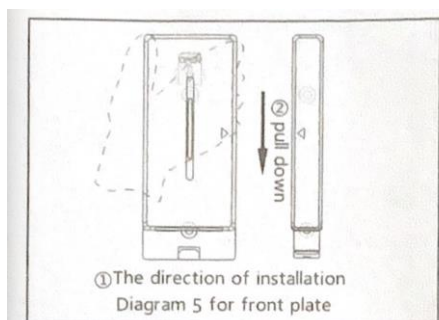


Předkreslete si na zeď značky, kam budete vrtat otvory pro ukotvení.

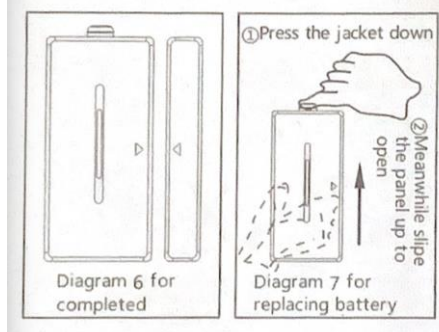
Plastové části uchyťte k povrchu pomocí šroubů.



Vložte do vysílače baterii.



Na přišroubované montážní panely nasadte zařízení.



Pro výměnu baterie, jemně stlačte pojistku a zařízení vysuňte směrem nahoru.

Instalace pomocí pěnové oboustranné pásky.

1. Z jedné strany pásky sejměte krycí vrstvu a nalepte ji na montážní strany vysílače i magnetické části.
2. Odstraňte krycí vrstvu z druhé strany a zařízení připevněte na zamýšlenou pozici.

### Údržba a čištění:

Produkt nevyžaduje žádnou údržbu. K čištění pouzdra používejte pouze měkký, mírně vodou navlhčený hadřík. Nepoužívejte žádné prostředky na drhnutí nebo chemická rozpouštědla (ředidla barev a laků), neboť by tyto prostředky mohly poškodit pouzdro produktu.

### Recyklace:

Elektronické a elektrické produkty nesmějí být vyhazovány do domovních odpadů. Likviduje odpad na konci doby životnosti výrobku přiměřeně podle platných zákonných ustanovení. Šetřete životní prostředí a přispějte k jeho ochraně!

### Záruka:

Na tento produkt poskytujeme záruku 24 měsíců. Záruka se nevztahuje na škody, které vyplývají z neodborného zacházení, nehody, opotřebení, nedodržení návodu k obsluze nebo změn na výrobku, provedených třetí osobou.