

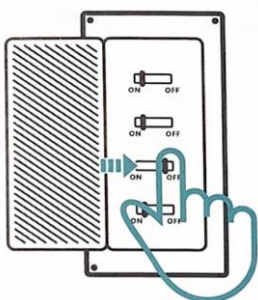
T357C - Sonoff 4CH R3, čtyřkanálový WiFi spínač 230V/10A

Návod k použití

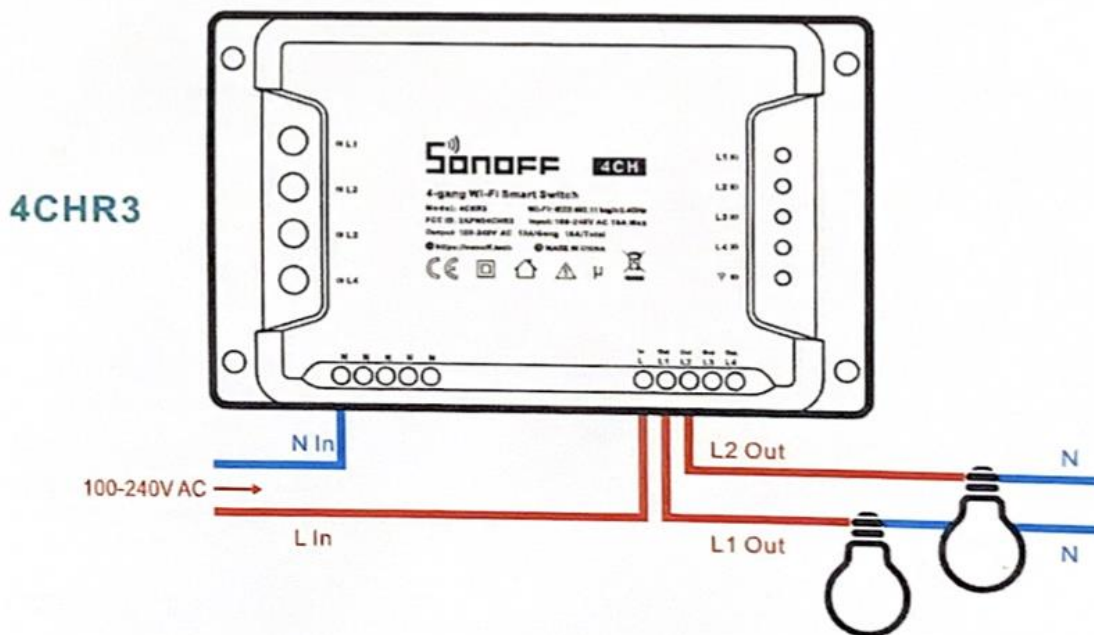
Vážení zákazníci,
děkujeme Vám za Vaši důvěru a za nákup tohoto produktu. Tento návod k obsluze je součástí výrobku. Obsahuje důležité pokyny k uvedení výrobku do provozu a k jeho obsluze. Jestliže výrobek předáte jiným osobám, dbejte na to, abyste jim odevzdali i tento návod. Ponechte si jej, abyste si ho mohli znovu kdykoliv přečíst!

Návod k použití:

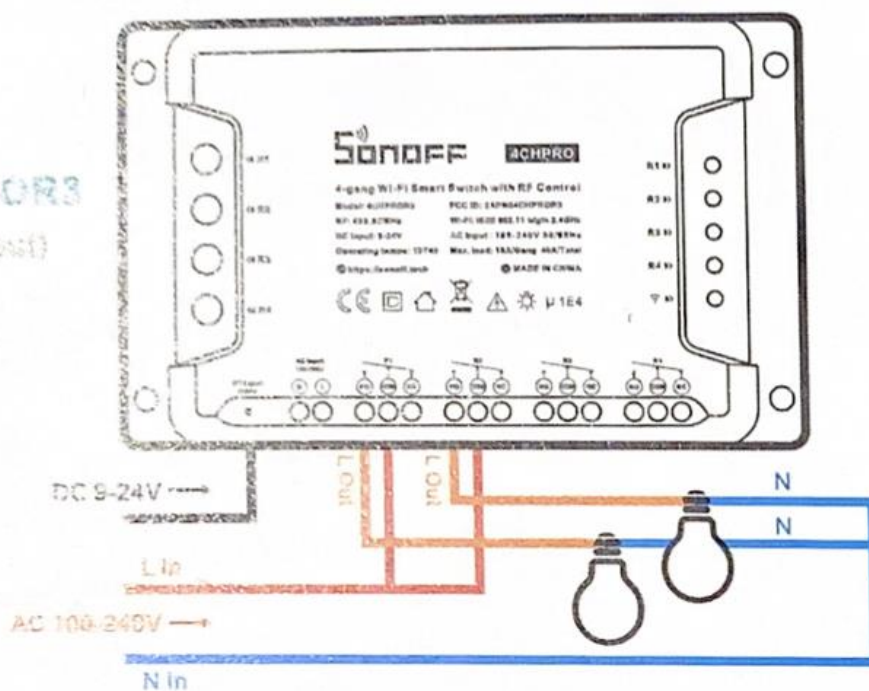
1. Instalovat a opravovat zařízení může jen prověřená a řádně informovaná osoba.
Vždy odpojte zařízení od zdroje



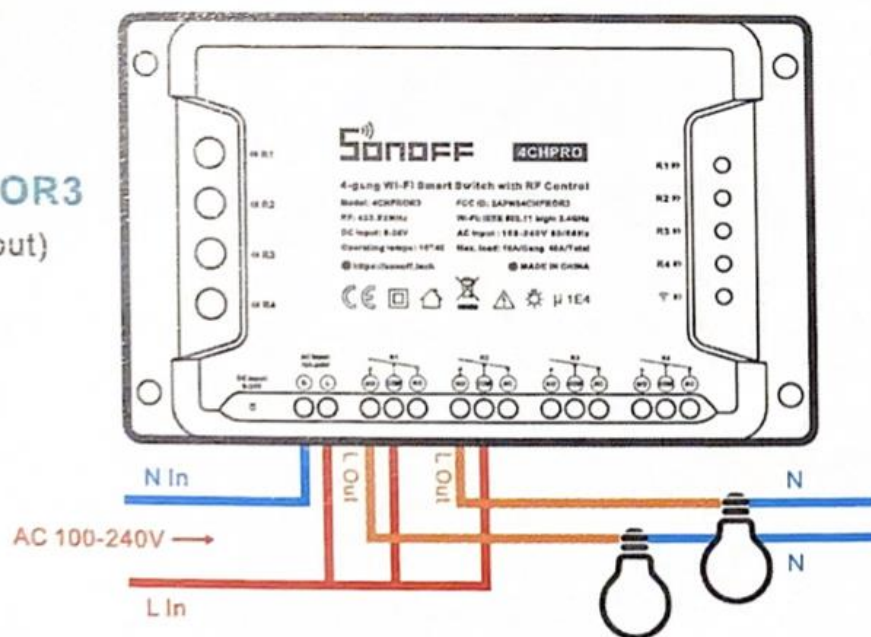
2. Schéma zapojení:



4CHPROR3
(DC Input)

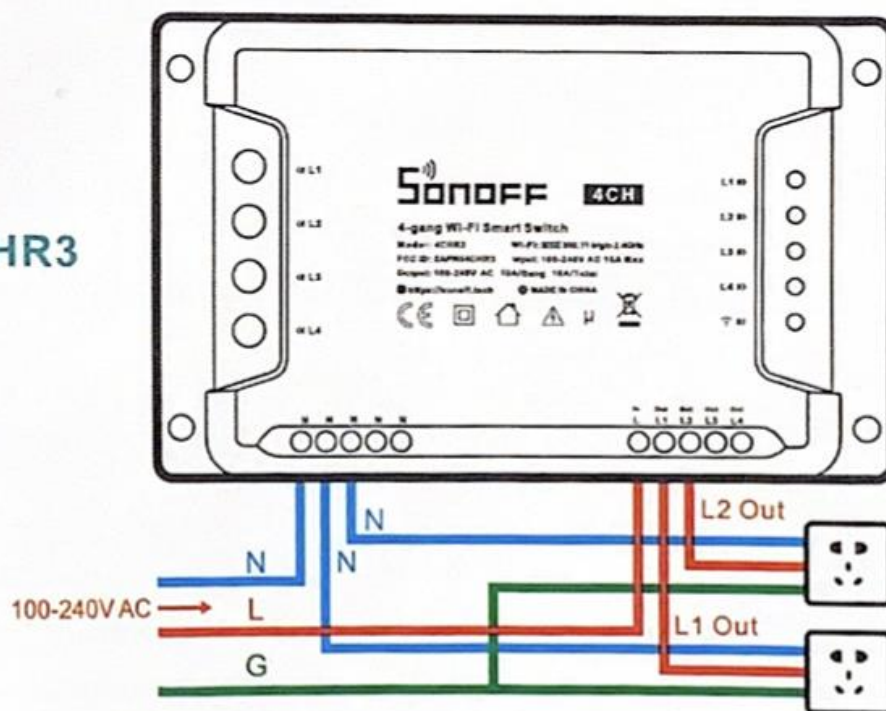


4CHPROR3
(AC Input)



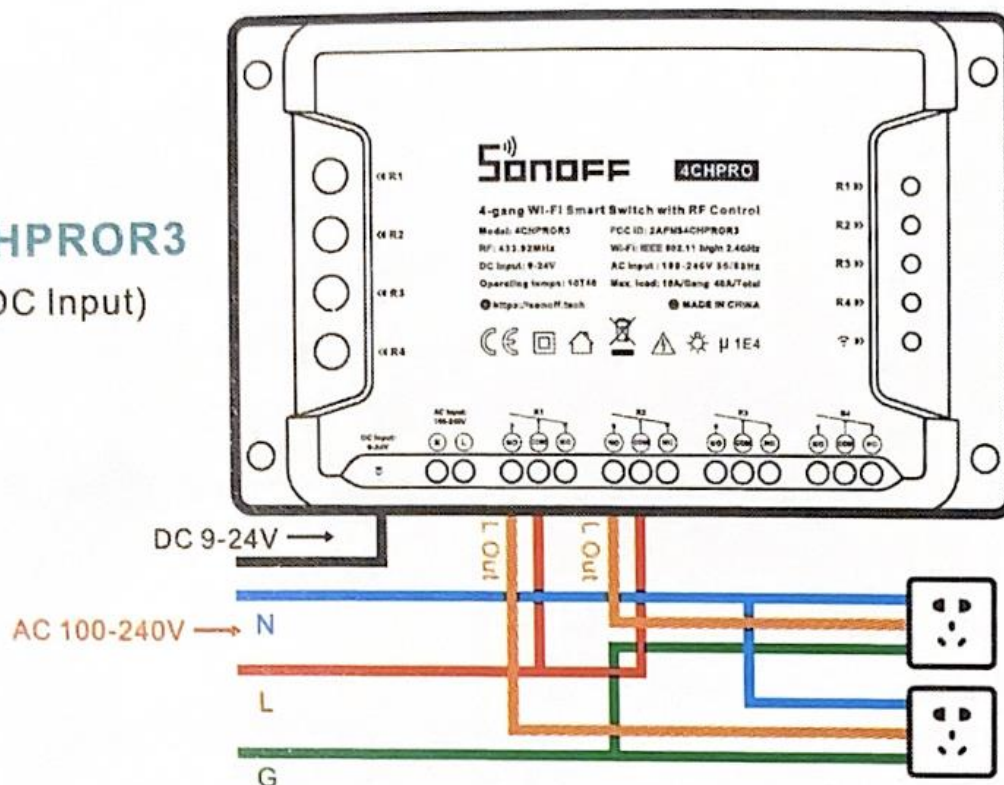
3. Zapojení zásvky (se zemnicím kabelem)

4CHR3

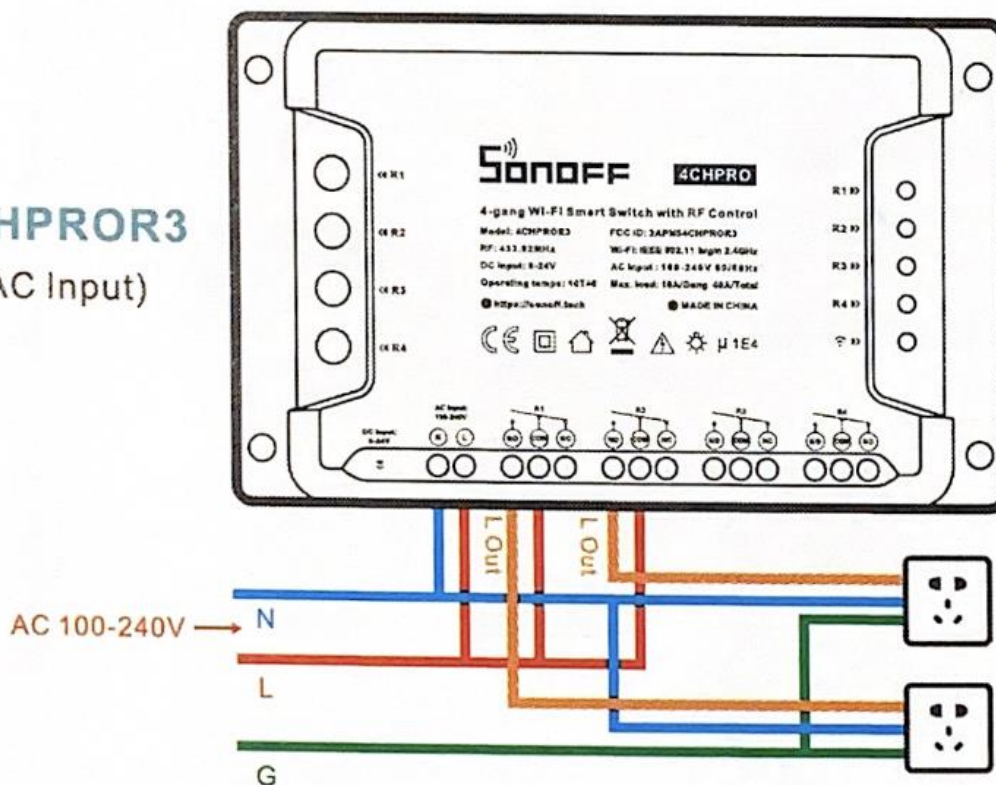


Vždy dbejte správného zapojení kabelů!

4CHPROR3 (DC Input)



4CHPROR3 (AC Input)

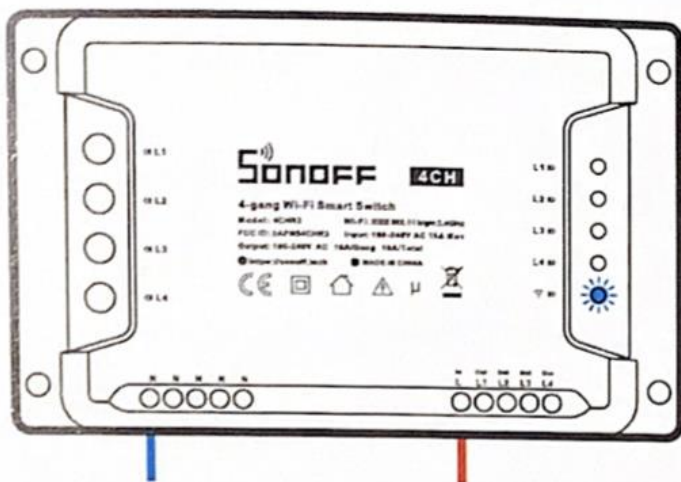


4. Stáhněte si aplikaci eWelink na App store nebo Google play.



5. Zapněte zařízení:

Po zapnutí přejde zařízení do rychlého párovacího módu. Wifi indikátor bude tento stav znázorňovat pomocí blikání v sekvenci: 2 rychlé bliknutí a jedno delší bliknutí.



Zařízení zůstane v párovacím módu po 3 minuty. Pokud se mezitím k zařízení nepřipojíte a bude nutné ho znovu spustit, dostanete se do něj stiskem konfiguračního tlačítka po dobu 5 sekund. (párovací mód opět poznáte podle specifického blikání)

6. Přidání zařízení:

Otevřete aplikaci a klikněte na tlačítko "+". Vyberte možnost "quick pairing" a vyberte zařízení.

7. Kompletní návod a specifikace najdete na odkazu www.sonoff.tech/usermanuals, : nebo pod QR kódem:



Varování FCC

Jakékoli změny nebo modifikace zařízení, které nebyly schváleny stranou odpovědnou, by mohly zrušit oprávnění uživatele k provozování zařízení.

Toto zařízení vyhovuje části 15, pravidel FCC.

Provoz podléhá těmto dvěma podmínkám:

1. Toto zařízení nesmí způsobovat škodlivé rušení a

2. Toto zařízení musí akceptovat jakékoli přijaté rušení, včetně rušení, které může způsobit nežádoucí provoz.

Prohlášení o radiační expozici FCC:

Toto zařízení vyhovuje limitům expozice FCC záření stanoveným pro nekontrolované prostředí. Toto zařízení by mělo být instalováno a provozováno s minimální vzdáleností 20 cm mezi radiátorem a tělem zařízení.

Tento vysílač nesmí být umístěn společně nebo pracovat ve spojení s jinou anténou nebo vysílačem.

Poznámka:

Toto zařízení bylo testováno a bylo shledáno, že splňuje limity pro digitální zařízení třídy B podle části 15 předpisů FCC. Tyto limity jsou navrženy tak, aby poskytovaly přiměřenou ochranu proti škodlivému rušení při instalaci v domácnosti. Toto zařízení může vyzařovat vysokofrekvenční energii, a pokud není nainstalováno a používáno v souladu s pokyny, může způsobit škodlivé rušení rádiových komunikací.

Neexistuje však žádná záruka, že k rušení nedojde při konkrétní instalaci. Pokud je toto zařízení vypnuto a zapnuto, je uživatel vyzván, aby se pokusil opravit rušení jedním nebo více z následujících opatření:

- přesměrovat nebo přemístit přijímací anténu.
- zvětšit vzdálenost mezi zařízením a přijímačem.
- zapojit zařízení do zásuvky v jiném obvodu, než ve kterém je připojen přijímač.
- požádejte o pomoc prodejce nebo zkušeného rádiového / televizního technika.

Údržba a čištění:

Produkt nevyžaduje žádnou údržbu. K čištění pouzdra používejte pouze měkký, mírně vodou navlhčený hadřík. Nepoužívejte žádné prostředky na drhnutí nebo chemická rozpouštědla (ředidla barev a laků), neboť by tyto prostředky mohly poškodit pouzdro produktu.

Recyklace:

Elektronické a elektrické produkty nesmějí být vhazovány do domovních odpadů. Likviduje odpad na konci doby životnosti výrobku přiměřeně podle platných zákonných ustanovení. Šetřete životní prostředí a přispějte k jeho ochraně!

Záruka:

Na tento produkt poskytujeme záruku 24 měsíců. Záruka se nevztahuje na škody, které vyplývají z neodborného zacházení, nehody, opotřebení, nedodržení návodu k obsluze nebo změn na výrobku, provedených třetí osobou.