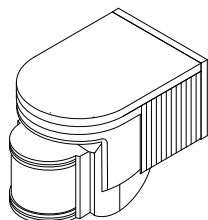


T362 PIR čidlo nástěnné

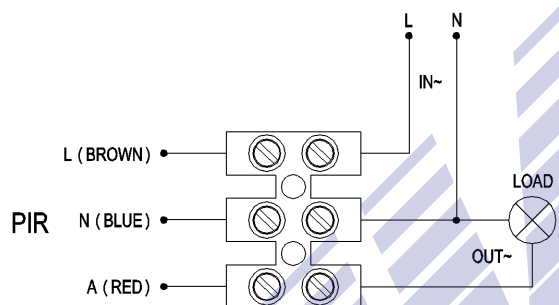
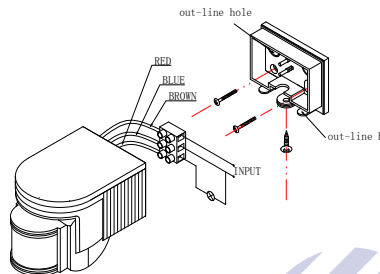
Technický popis:

Napájení:	220V-240V/50Hz
Rozsah detekce:	180°
Vzdálenost:	12m max. (<24°C)
Provozní teplota:	-20 až 40°C
Provozní vlhkost:	< 93% relativní vlhkosti
Okolní osvětlení:	< 3Lux-2000Lux (nastavitelné)
Zpoždění:	min: 10sec±3sec, max. 7min±2min
Rychlost pohybu:	0,6 až 1,5m/sec
Výška instalace:	1,8 až 2,5m
Spotřeba:	0,45W (0,1W v klidu)
Jmenovitá zátěž:	1200W (220V – 240V/50Hz) 300W (úsporná žárovka)



Instalace

- Odšroubujte šroubek zespuďu zadní strany čidla. Vyměťte kryt pod kterým jsou přívodní vodiče ve svorkovnici.
- Napájení/sít' a zátěž připojte podle obrázku. (barvy vodičů: brown=hnědý, blue=modrý, red=červený, load=zátěž, sensor=čidlo)
- Upevněte kryt na místo kde bude čidlo provozováno pomocí přiložených šroubků a hmoždinek vložte čidlo do krytu a připevněte jej šroubkem. Zapněte napájení. Tím je čidlo připraveno k provozu



vysoká citlivost na pohyb

nízká citlivost na pohyb

Nastavení:

- Regulátor citlivosti (LUX) otočením proti směru hodinových ručiček nastavíte na maximum – symbol slunce. Regulátor zpoždění otáčením proti směru hodinových ručiček nastavíte na minimum.
- Po tomto základním nastavení by již měla zátěž po 5–10sec. pracovat . Po 5 -15sec by se zátěž měla odpojit.
- Pokud je regulátor citlivosti nastaven na minimum, může tak být nastavena citlivost na okolní osvětlení nižší než 3Lux. V tomto případě čidlo nebude reagovat na pohyb, avšak sepne pokud jej zakryjete např. neprůhlednou látkou. Vypne po nastaveném zpoždění.

Poznámky:

- Čidlo by mělo být zapojeno pouze osobou kvalifikovanou a zkušenou.
- Čidlo musí být připevněno na pevné nepohyblivé předměty.
- V detekčním prostoru čidla nesmí být žádné pohyblivé předměty, které by ovlivňovaly činnost čidla.
- Neinstalujte čidlo v blízkosti proudu teplého vzduchu.
- Zjistíte-li na čidle nějakou závadu, neotvírejte jej, dokud jej neodpojíte od sítě.

Potíže a jejich řešení:

- Zátěž nepracuje:
 - a. zkontrolujte napájecí napětí.
 - b. zkontrolujte, zda zátěž pracuje bez čidla.
 - c. zkontrolujte, zda pracovní osvětlení odpovídá okolnímu osvětlení.
- Malá citlivost:
 - a. zkontrolujte, zda mezi čidlem a pohybujícím se objektem není překážka, která by ovlivňovala detekci.
 - b. zkontrolujte okolní teplotu.
 - c. zkontrolujte zda pohybující se objekt je v rozsahu detekce.
 - d. zkontrolujte výšku umístění čidla
 - e. zkontrolujte, zda směr pohybu a čidlo jsou správně orientovány.
- Zátěž po zapnutí stále pracuje:
 - a. zkontrolujte, zda v detekovaném prostoru není stále se pohybující objekt.
 - b. zkontrolujte nastavení zpoždění.
 - c. zkontrolujte zda napájecí napětí odpovídá předepsanému napájecímu napětí
 - d. zkontrolujte, zda se teplota vzduchu v okolí čidla nemění, tj. zda není v blízkosti klimatizace nebo topení.