

T364 PIR čidlo rohové

Vlastnosti:

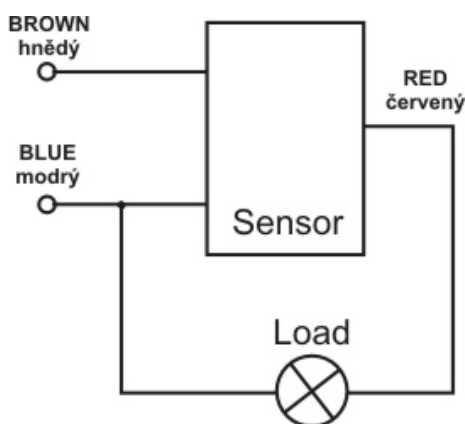
Výrobek je nový energií šetřící citlivý detektor pohybu, vyroben moderní technologií s integrovanými obvody. Reaguje okamžitě na pohyb lidské bytosti vyzařující infračervené paprsky v detekovaném rozsahu. Čidlo rozlišuje denní a noční osvětlení. Čidlo je snadno směrovatelné a jeho instalace je snadná a jednoduchá.

Technický popis:

Napájení:	220V-240V/50Hz
Rozsah detekce:	270°
Vzdálenost:	11m max. (<24°C)
Provozní teplota:	-20 až 40°C
Provozní vlhkost:	< 93% relativní vlhkosti
Okolní osvětlení:	3Lux-sluneční svit (nastavitelné)
Zpoždění:	min: 8sec ±3sec max: 7min ±2min
Detekovaná rychlost pohybu:	0,6 až 1,5m/sec
Výška instalace:	1,5 až 2,5m
Spotřeba:	0,45W (0,1W v klidu)
Jmenovitá zátěž:	1200W (220V – 240V/50Hz)

Vlastnosti:

- Vzdálenost detekce je nastavitelná: při zamáčknutém přepínači je krátká.
- Je možné nastavit provoz čidla v denním světle – regulátor v poloze u symbolu slunce nebo v nočním osvětlení – regulátor v poloze u symbolu měsíce. Čidlo může pracovat i v okolním osvětlení nižším než 3Lux je-li v krajní poloze u symbolu měsíce.
- Nastavené časové zpoždění se počítá od posledního detekovaného pohybu.



Instalace: (viz obrázek)

- Odšroubujte šroubky zezadu základny čidla. Vyjměte kryt pod kterým jsou přívodní vodiče a svorkovnice.
- Napájení/síť a zátěž připojte podle obrázku. (barvy vodičů: brown=hnědý, blue=modrý, red=červený, load=zátěž, sensor=čidlo) Přívodní vodiče provlečete otvorem po odstranění záslepký.
- Vraťte kryt na původní místo a připevněte jej šroubky.
- Připevněte čidlo na místo, kde jej chcete provozovat pomocí přiložených šroubků a hmoždinek. Tím je čidlo připraveno k provozu.

Nastavení:

- Regulátor citlivosti (LUX) otočením proti směru hodinových ručiček nastavíte na maximum-symbol slunce. Regulátor zpoždění otáčením ve směru hodinových ručiček nastavíte na minimum.
- Zapněte napájení. Zátěž nepracuje, zátěž by se měla připojit po 5 – 10sec. Pokud

není detekován žádný pohyb zátěž by se měla po 5-30sec. odpojit.

- Po 5-10sec. po odpojení zátěže nechte čidlo zareagovat na pohyb. Zátěž by se měla zapnout. Po 5-15sec by se zátěž měla odpojit.
- Pokud je regulátor citlivosti nastaven na minimum, může tak být nastavena citlivost na okolní osvětlení nižší než 3Lux. V tomto případě čidlo nebude reagovat na pohyb, avšak sepne pokud jej zakryjete např. neprůhlednou látkou. Po 5-15sec by se zátěž měla odpojit.
- Pozor: po odpojení zátěže čidlo reaguje na pohyb až po 5sec. nutných k zotavení senzoru.

Poznámky:

- Čidlo by mělo být zapojeno pouze osobou kvalifikovanou a zkušenou.
- Čidlo musí být připevněno na pevné nepohyblivé předměty.
- V detekčním prostoru čidla nesmí být žádné pohyblivé předměty, které by ovlivňovaly činnost čidla.
- Neinstalujte čidlo v blízkosti proudu teplého vzduchu.
- Zjistíte-li na čidle nějakou závadu, neotvírejte jej, dokud jej neodpojíte od sítě.

Potíže a jejich řešení:

Zátěž nepracuje:

- a) zkontrolujte napájecí napětí.
- b) zkontrolujte, zda zátěž pracuje bez čidla.
- c) zkontrolujte, zda pracovní osvětlení odpovídá okolnímu osvětlení.

Malá citlivost:

- a) zkontrolujte, zda mezi čidlem a pohybujícím se objektem není překážka, která by ovlivňovala detekci.
- b) zkontrolujte okolní teplotu.
- c) zkontrolujte zda pohybující se objekt je v rozsahu detekce.
- d) zkontrolujte výšku umístění čidla
- e) zkontrolujte, zda směr pohybu a čidlo jsou správně orientovány.

Zátěž po zapnutí stále pracuje:

- a) zkontrolujte, zda v detekovaném prostoru není stále se pohybující objekt.
- b) zkontrolujte nastavení zpoždění.
- c) zkontrolujte zda napájecí napětí odpovídá předepsanému napájecímu napětí
- d) zkontrolujte, zda se teplota vzduchu v okolí čidla nemění, tj. zda není v blízkosti klimatizace nebo topení.

ZÁRUČNÍ LIST :

Typ: T364	Datum prodeje:	Razítko a podpis:
PIR čidlo rohové		