

T441 - Mikrovlnné čidlo pohybu ST752 nástěnné IP44

Návod k použití

Vážení zákazníci,
děkujeme Vám za Vaši důvěru a za nákup tohoto produktu. Tento návod k obsluze je součástí výrobku. Obsahuje důležité pokyny k uvedení výrobku do provozu a k jeho obsluze. Jestliže výrobek předáte jiným osobám, dbejte na to, abyste jim odevzdali i tento návod. Ponechtejte si tento návod, abyste si jej mohli znovu kdykoliv přečíst!



Popis:

Tento výrobek je nový energií šetřící spínač. Používá mikrovlnné vysokofrekvenční čidlo elektromagnetického vlnění (5.8GHz) a integrovaný obvod. Je automatický, pohodlný, bezpečný, energií šetřící a praktický. Široký rozsah detekce závisí na detektoru, který detekuje lidský pohyb. Když někdo vstoupí do detekovaného prostoru, zapne se zátěž v závislosti na denní době. Instalace je velmi jednoduchá a použití široké. Detekce je možná i přes dveře, skleněné výplně, nebo tenké zdi.

Specifikace:

| | |
|-------------------|--|
| Napájení: | 220 až 240V/AC |
| Kmitočet: | 50Hz |
| Okolní osvětlení: | <3 až 2000lux, nastavitelné |
| Doba sepnutí : | minimálně 10 sekund ±3 sekundy maximálně 12 minut ±1 minuta |
| Jmenovitá zátěž: | 1200W - žárovka s vláknem 300W - úsporná žárovka |
| Úhel detekce: | 180° |
| Dosah detekce: | 5 až 15m, nastavitelný |
| VF pásmo: | 5.8GHz CW radar, pásmo ISM |
| Výstupní výkon: | <0.2mW |
| Výška instalace: | 1,5 až 3,5m |
| Spotřeba: | cca 0,9W |

Funkce:

Čidlo rozlišuje den a noc: pracuje jak ve dne, tak v noci, když je nastaveno do polohy "sluníčko" (max). Může pracovat v okolním osvětlení nižším než 3lux, když je nastaveno do polohy "mésíček" (min). Nastavovací prvky najdete v odstavci TEST.

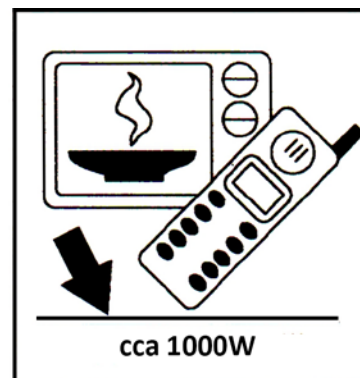
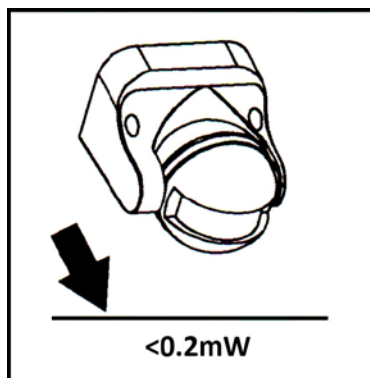
Nastavení citlivosti SENS: může být nastavena podle požadavku. Detekční vzdálenost může být nastavena od nejnižší citlivosti na 5m, a nejvyšší citlivosti až 15m ve velkých místnostech.

Délka sepnutí se spojitě sčítá: když přijde druhý impuls v době trvání prvního sepnutí prvním impulsem, k nastavenému času se přičte zbytek času sepnutí prvním impulsem.

Délka sepnutí je nastavitelná. Může být nastavena podle požadavku obsluhy. Minimální čas sepnutí je 10 sekund ±3 sekundy, maximálně 12 minut ±1 minuta.

Poznámka:

Výstupní výkon VF čidla je <0.2mW, to je právě 1/5000 výkonu mobilního telefonu, nebo výkonu mikrovlnné trouby, které se dítě nesmí dotýkat.



Instalace:

Vypněte napájení.

Povolte šrouby spodního krytu, otevřete prostor svorkovnice, protáhněte vodiče napájení a zátěže.

Upevněte spodní kryt pomocí hmoždinek a šroubků do zvolené pozice.

Připojte vodiče napájení a zátěže do svorek podle schéma zapojení na obrázku.

Přiložte čidlo ke spodnímu krytu a připevněte šroubky, připojte napájení a otestujte funkce.

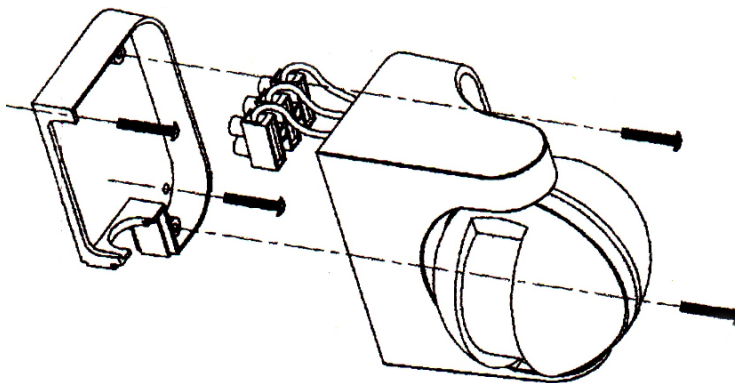
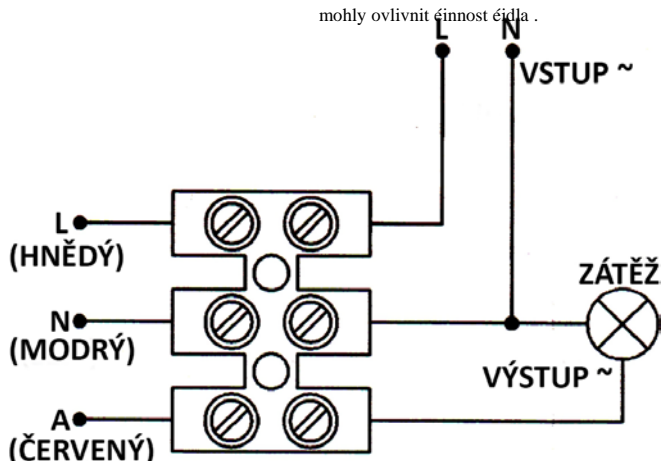


Schéma zapojení: Neinstalujte čidlo v blízkosti kovových nebo skleněných předmětů, které by

mohly ovlivnit činnost čidla.



Test:

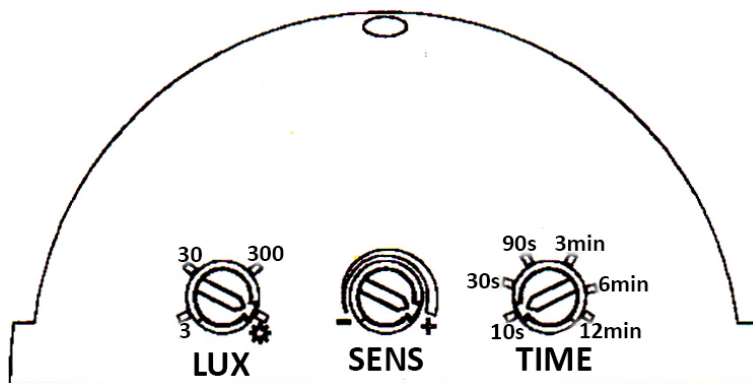
Otočte regulátor SENS po směru hodinových ručiček na maximum. Otočte regulátor TIME proti směru hodinových ručiček na minimum. Otočte regulátor LUX ve směru hodinových ručiček na maximum.

Když zapnete napájení, světlo se ihned rozsvítí. A o 10 sekund \pm 3 sekundy později zhasne. Pak, když čidlo zachytí spouštěcí impuls znovu, může pracovat normálně.

Když čidlo zachytí druhý spouštěcí impuls v době sepnutí prvním impulsem, k nastavenému času sepnutí se přečte zbytek času sepnutí po prvním impulsu.

Otočte regulátor LUX proti směru hodinových ručiček na minimum. Je-li okolní světlo menší než 3lux, zátěž se sepne po přijetí spouštěcího impulsu.

Poznámka: pokud testujete za denního světla, otočte regulátor LUX do polohy sluníčka (SUN), jinak by osvětlení nemohlo pracovat!



POZNÁMKY:

Zařízení musí instalovat elektrikář nebo zkušený pracovník.

Zařízení nemůže být instalováno na nerovném nebo nestabilním povrchu.

Před čidlem by neměly být překážky omezující detekční rozsah.

Neinstalujte čidlo v blízkosti kovových nebo skleněných předmětů které by mohly ovlivnit činnost čidla.

Z bezpečnostních důvodů neotvírejte čidlo po instalaci, když narazíte na problém.

Aby nedošlo k poškození čidla, připojujte spínané zařízení přes 6A pojistku, nebo jistič.

Jak řešit problémy:

Zátěž nepracuje:

Zkontrolujte napájení a zátěž.

Svítilo indikátor po aktivaci čidla? Pokud ano, zkontrolujte zátěž.

Pokud indikátor nesvítilo po aktivaci čidla, zkontrolujte, zda nastavení regulátoru LUX odpovídá okolnímu osvětlení.

Zkontrolujte, zda provozní napětí odpovídá napájecímu napětí.

Citlivost je slabá:

Zkontrolujte, zda před čidlem nejsou překážky, které mohou ovlivnit příjem signálu.

Zkontrolujte, zda zdroj signálu je v detekčním poli.

Zkontrolujte výšku instalace.

Čidlo nemůže odpojit zátěž:

Zkontrolujte, zda v detekčním poli je trvalý signál.

Zkontrolujte, zda čas sepnutí není příliš dlouhý.

Zkontrolujte, zda příkon zařízení odpovídá návodu.

Údržba a čištění:

Produkt nevyžaduje žádnou údržbu. K čištění pouzdra používejte pouze měkký, mírně vodou navlhčený hadřík.

Nepoužívejte žádné prostředky na drhnutí nebo chemická rozpouštědla (ředidla barev a laků), neboť by tyto prostředky mohly poškodit pouzdro produktu.

Recyklace:

Elektronické a elektrické produkty nesmějí být vyhazovány do domovních odpadů. Likviduje odpad na konci doby životnosti výrobku přiměřeně podle platných zákonných ustanovení. Šetřete životní prostředí a přispějte k jeho ochraně!

Záruka:

Na tento produkt poskytujeme záruku 24 měsíců. Záruka se nevztahuje na škody, které vyplývají z neodborného zacházení, nehody, opotřebení, nedodržení návodu k obsluze nebo změn na výrobku, provedených třetí osobou.