

## T527A - Modul TUYA wifi, Android/iOS dvoukanálový

### Návod k použití

Vážení zákazníci,  
děkujeme Vám za Vaši důvěru a za nákup tohoto produktu. Tento návod k obsluze je součástí výrobku. Obsahuje důležité pokyny k uvedení výrobku do provozu a k jeho obsluze. Jestliže výrobek předáte jiným osobám, dbejte na to, abyste jim odevzdali i tento návod. Ponechejte si tento návod, abyste si jej mohli znovu kdykoliv přečíst!

Před spuštěním:

Váš USB adaptér by měl mít výstup větší než 1000mA.

Váš smartphone nebo tablet by měl být připojen k 2,4G wifi síti. 5G routery nejsou podporovány. Stáhněte a nainstalujte si Tuya Smart APP nebo Smart Life APP z APP store nebo z obchodu Google Play. Zaregistrujte se a přihlaste se.

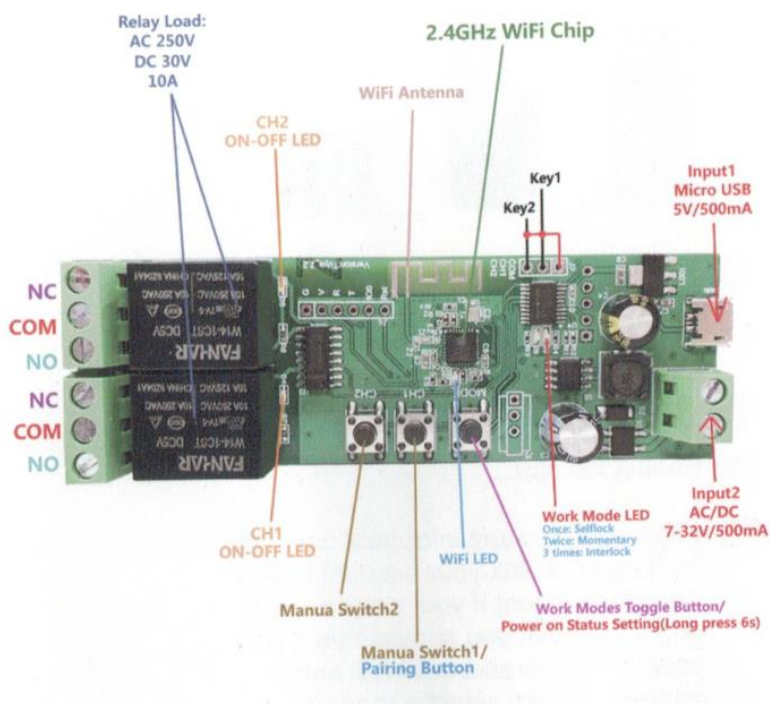
Během párovacího procesu se ujistěte, že zařízení i telefon jsou připojeny na stejnou Wifi.

Ujistěte se, že váš router podporuje otevřené MAC adresy, pokud ne, nejprve vypněte MAC filtrování.



Pozn.: Zdrojový vstup je jen pro PCB napájení. Relé jsou přepínače bez napájecích výstupů.

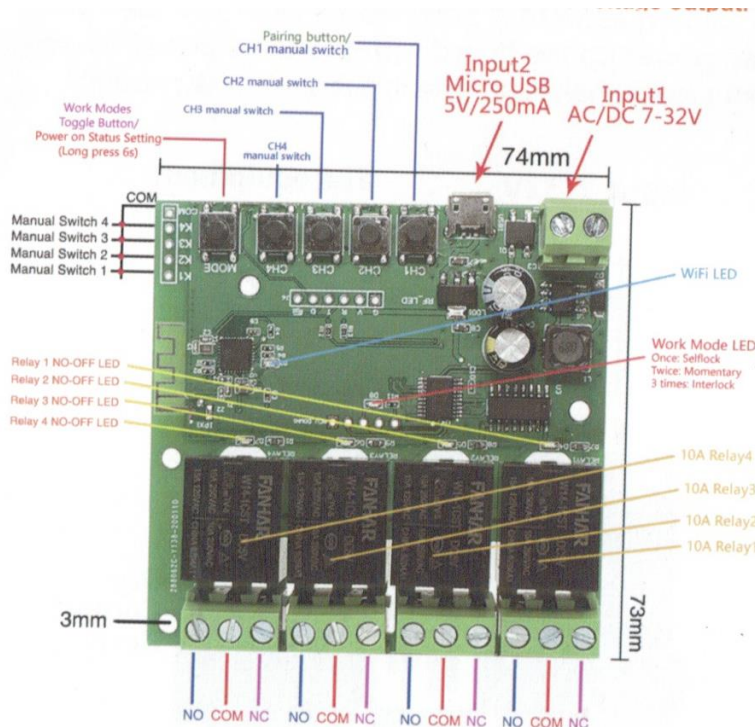
### ST-DC2



Relay load AC250V DC30V 10A = Zatížení relé AC250V DC30V 10A  
 CH2 ON-OFF LED = LED indikace zapnutí kanálu 2  
 Wifi antenna = Wifi anténa  
 2,4GHz Wifi Chip = 2,4GHz Wifi Chip  
 Key 1,2 = klíč 1,2  
 Input1 Micro USB 5V/500mA = Vstup 1 Micro USB 5V/500mA  
 Input2 AC/DC 7-32V/500mA = Vstup 2 AC/DC 7-32V/500mA  
 Work mode LED power on status setting (long press 6s) = Nastavení stavu LED zapnutí pracovního režimu (dlouhé stisknutí 6s)  
 Wifi LED = LED indikace Wifi  
 Manual Switch / pairing button = manuální přepínač / párovací tlačítko  
 Manual Switch 2 = Manuální přepínač 2  
 CH1 ON-OFF LED = LED indikace zapnutí kanálu 1

Velikost = 67mmx41mmx20mm

## ST-DC4



Work modes toggle button / power on status setting (long press 6s) = Tlačítko přepínání pracovních režimů / nastavení stavu zapnutí (dlouhý stisk 6s)

CH4 manual switch = manuální přepínač kanálu 4

CH3 manual switch = manuální přepínač kanálu 3

CH2 manual switch = manuální přepínač kanálu 2

CH1 manual switch / pairing button = manuální přepínač kanálu 1 / párovací tlačítko

Input 2 Micro USB 5V/250mA = Vstup 2 Micro USB 5V/250mA

Input 1 AC/DC 7-32V = vstup 1 AC/DC 7-32V

WiFi LED = LED indikace Wifi

Work mode LED: Once - Selflock, Twice - momentary, 3 times - Interlock = LED dioda pracovního režimu: Jednou - Samoblokování, Dvakrát - dočasně, 3krát - Blokování

10A relay 1-4 = 10A relé 1-4

Relay ON-OFF LED 1-4 = LED indikace zapnutí relé 1-4

Manual Switch 1-4 = Manuální přepínač 1-4

Velikost: 74mmx73mmx18mm

### Přidání zařízení do aplikace:

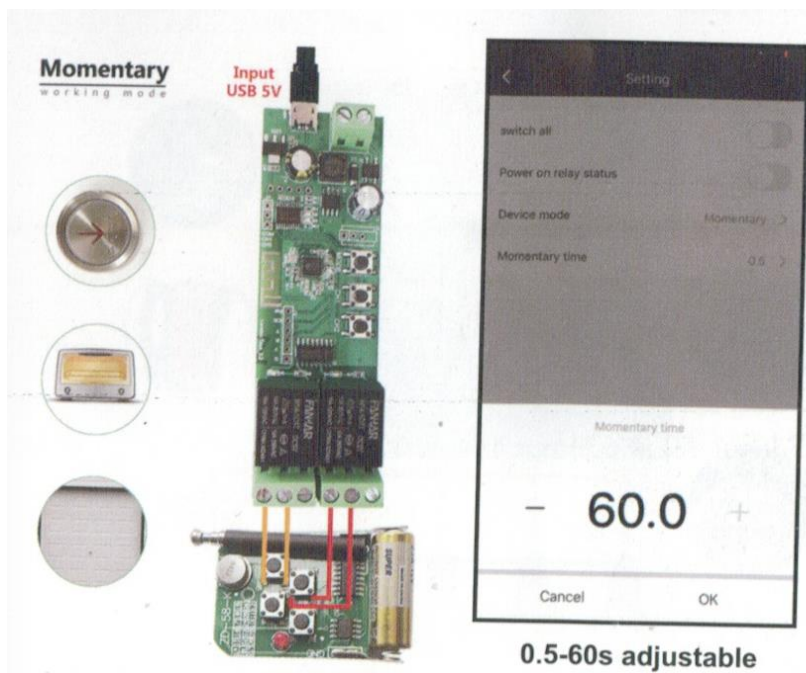
1. Napájení zařízení je pomocí micro USB nebo zdroje s 7-32V. Pozn: Vstup je jen pro zařízení, relé je bez výstupního napětí.
2. Držte stisknuté párovací tlačítko na dobu cca 5-7 sekund dokud nezačne LED indikátor rychle blikat.
3. Otevřete aplikaci. Stiskněte tlačítko + umístěné v pravé horní části a přidejte zařízení. Vyberte electrician>socket(wifi). výběr bude potvrzen tím, že bude LED rychle blikat.
4. Vyberte 2,4 Wifi stejnou jako na vašem zařízení, vložte heslo k wifi a stiskněte další.
5. Zařízení se pak automaticky připojí do aplikace. Proces bude trvat cca 1 minutu. Jakmile je proces kompletní, je možné zařízení přejmenovat.

Pokud se během párování proces zastaví nebo se nepodaří, podívejte se na často kladené dotazy a zkuste situaci vyřešit.

### Inching mód:

Jakmile je nastaven manuální přepínač na tento mód nebo je nastaven v aplikaci, relé bude se bude samo zapínat na 0,5 sekundy a pak se samo vypne.

Tento mód můžete používat pro napájení dveřních zámků, vrat, nebo dálkových ovladačů.



0,5-60s nastavitelné

#### Selflock mód:

Jakmile je nastaven manuální přepínač na tento mód nebo je nastaven v aplikaci, relé bude se bude samo zapínat a vypínat.

Můžete jej využít pro napájení světel, větráků nebo odvlhčovačů a jiných domácích spotřebičů.

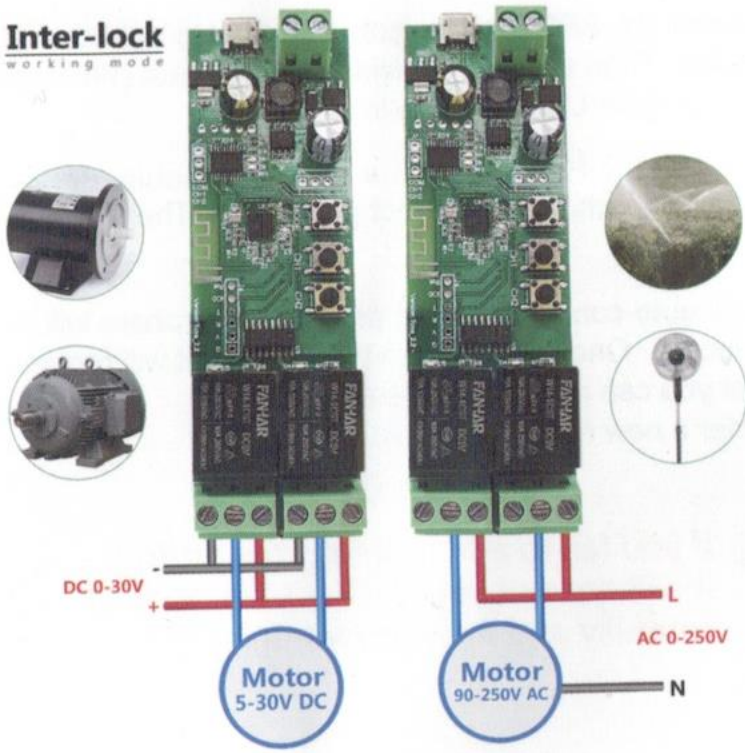


#### InterLock mód:

Jakmile stisknete ruční spínač nebo tlačítko v aplikaci, relé se aktivuje, ale ostatní relé se automaticky uvolní.

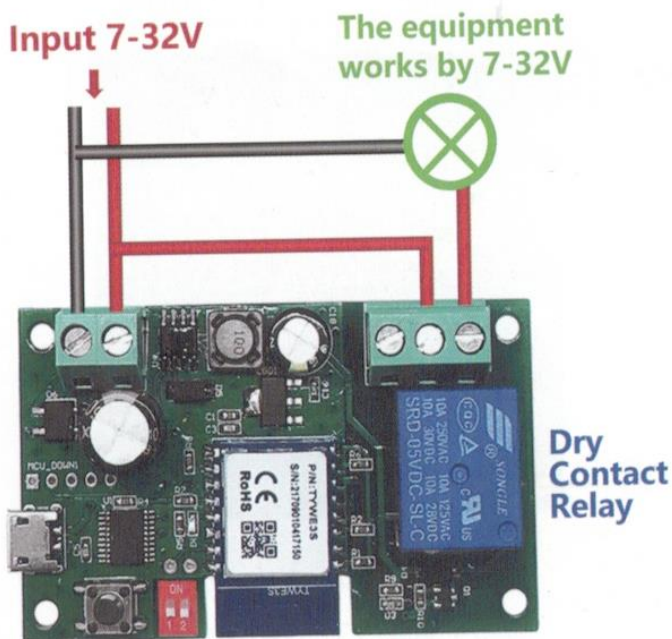
Můžete jej použít k ovládní motoru / žaluzií nebo jiných.

**Inter-lock**  
working mode



### Připojení DC zdroje:

Pokud je vaše zařízení napájeno DC7-32V, můžete desku napájet stejným zdrojem napájení. Ujistěte se však, že vstupní proud je dostatečný.



Input 7-32V = Vstup 7-32V

The equipment works by 7-32V = zařízení pracuje na 7-32V

Dry contact relay = Relé se suchým kontaktem.

### Párování s Amazon Alexa:

1. Otevřete aplikaci Alexa, klikněte na menu v levé horní části a přejděte na možnosti Skills.
2. Vložte "tuya Smart" nebo "smart life" do vyhledávacího pole a vyhledejte jej.
3. Klikněte na možnost "Tuya Smart" nebo "smart life"
4. povolte skill
5. Vložte informace o svém účtu a klikněte na log in abyste se s ním připojili účtu amazon.

### Párování s Google Home:

1. Otevřete aplikaci Google, klikněte na menu

2. Klikněte na “home control”
3. Pod zařízeními klikněte na ikonu +
4. Klikněte na “tuya smart” nebo “smart life”
5. Vložte informaci o svém účtu zařízení a připojte ho k vašemu účtu.

#### **Párování se Siri:**

1. Klikněte na smart v dolní části aplikace
2. Klikněte na + v pravé horní části aplikace
3. vyberte “scene” a vstupte do nastavení
4. Vložte své údaje SMART v horní části aplikace.
5. Klikněte na + pro zadání jednoho nebo série pokynů.
6. Vyberte zařízení, které budete spouštět v módu Inching. Vyberte “switch > On”
7. Klikněte na “set Siri triggering scenario”
8. klikněte na tlačítko na spodní části aplikace a nastavte váš pokyn pro Siri.
9. Klikněte na “done” v pravém horním rohu
10. Klikněte na “save” v pravém horním rohu.

#### **Údržba a čištění:**

Produkt nevyžaduje žádnou údržbu. K čištění pouzdra používejte pouze měkký, mírně vodou navlhčený hadřík. Nepoužívejte žádné prostředky na drhnutí nebo chemická rozpouštědla (ředidla barev a laků), neboť by tyto prostředky mohly poškodit pouzdro produktu.

#### **Recyklace:**

Elektronické a elektrické produkty nesmějí být vyhazovány do domovních odpadů. Likviduje odpad na konci doby životnosti výrobku přiměřeně podle platných zákonných ustanovení. Šetřete životní prostředí a přispějte k jeho ochraně!

#### **Záruka:**

Na tento produkt poskytujeme záruku 24 měsíců. Záruka se nevztahuje na škody, které vyplývají z neodborného zacházení, nehody, opotřebení, nedodržení návodu k obsluze nebo změn na výrobku, provedených třetí osobou.