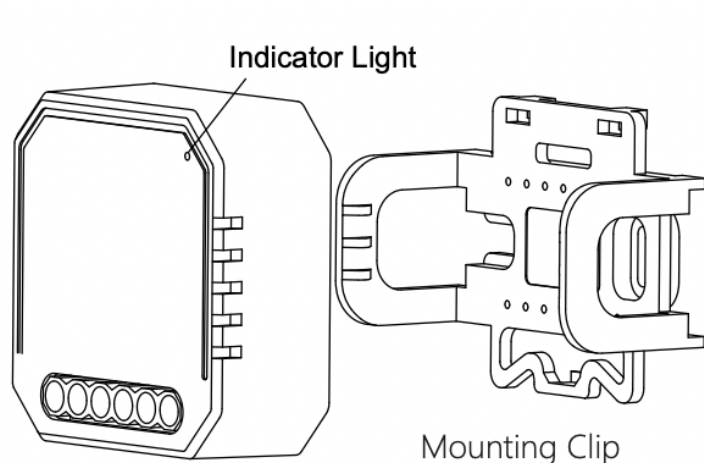


T529A - Dálkově ovládaný vypínač TUYA QS-WIFI-S05-EC s měřením spotřeby

Návod k použití

Vážení zákazníci,
děkujeme Vám za Vaši důvěru a za nákup tohoto produktu. Tento návod k obsluze je součástí výrobku. Obsahuje důležité pokyny k uvedení výrobku do provozu a k jeho obsluze. Jestliže výrobek předáte jiným osobám, dbejte na to, abyste jim odevzdali i tento návod. Ponechejte si tento návod, abyste si jej mohli znovu kdykoliv přečíst!

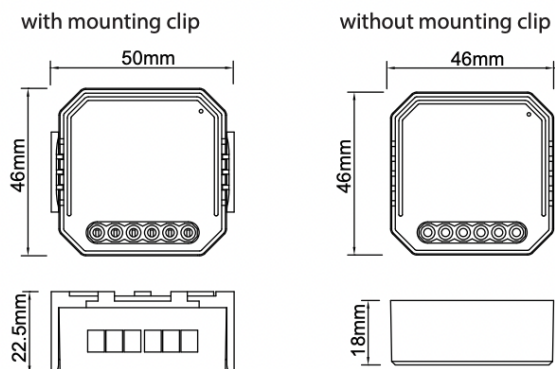


Indicator light = indikační světlo
Mounting clip = montážní klip

Technické specifikace:

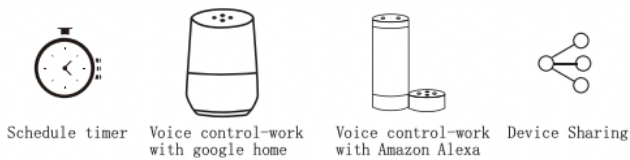
Typ produktu: WiFi vypínač
Napětí: 100-240V AC 50-60Hz
Max zatížení: 2300W / 250W pro LED
Wifi frekvence: 2,4GHz-2,4835GHz Wifi
Operační teplota: -10-40°C
Teplota obalu Max 80°C
Operační rozsah <200m
Rozměry: 46x46x18 (bez montážního klipu)
IP hodnocení: IP20
Certifikace: CE, ROHS

Rozměry:

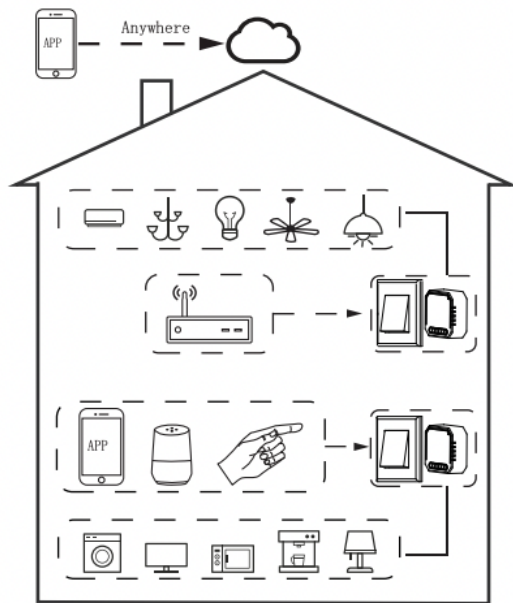


With mounting clip = s montážním klipem
Without mounting clip = bez montážního klipu

Pomocí aplikace je možné ovládat zařízení odkudkoli.



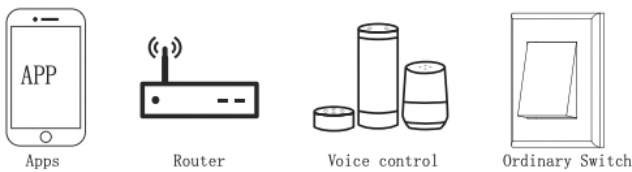
Schedule timer = nastavení časovače
 Voice control work with Google home = Přes Google Home je možné zařízení ovládat pomocí hlasového ovládání
 Voice control work with Amazon Alexa = Přes Amazon Alexa je možné zařízení ovládat pomocí hlasového ovládání
 Device sharing = Je možné ovládání sdílet



Anywhere = odkudkoli

Inhouse local operation = Místní provoz
 Apps = aplikace
 Router = router
 Voice control = hlasové ovládání
 Ordinary switch = běžný vypínač

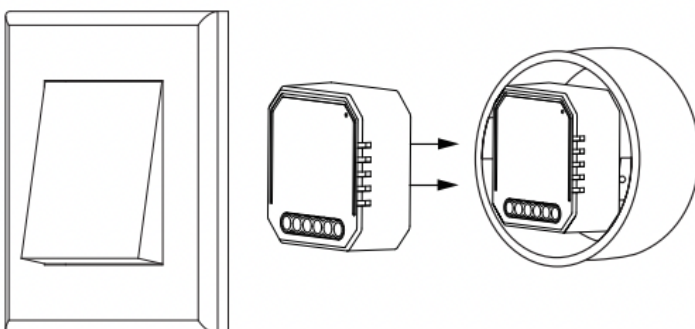
Inhouse local operation



Instalace:

Upozornění

1. Instalace musí být prováděna kvalifikovaným profesionálem a v souladu s místními předpisy.
2. Zařízení umístěte mimo dosah dětí
3. Zařízení umístěte mimo vlhké, mokré, prašné nebo horké prostředí
4. Instalujte zařízení jen mimo silné zařízení vysílající signály jako jsou např. mikrovlny, které by mohly způsobit přerušování signálu vypínače nebo ovlivnit jeho chod
5. Vyhněte se montáži na silné betonové zdi nebo kovové materiály, které mohou ovlivnit rozsah a chod zařízení.
6. V žádném případě zařízení nerozebírejte a neopravujte a neměňte jeho konfiguraci.



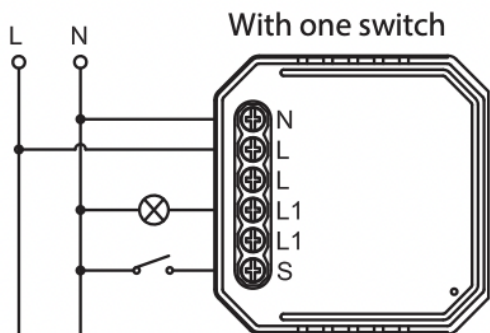
Ruční spínání:

Terminál spínacího modulu vyhrazuje koncovému uživateli přístup k funkci ručního ovládání pro zapnutí/vypnutí pomocí vypínače.

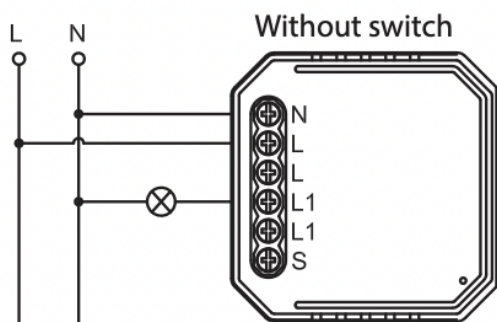
Zapnutí/vypnutí pro funkci trvalého zapnutí/vypnutí.

Poznámky:

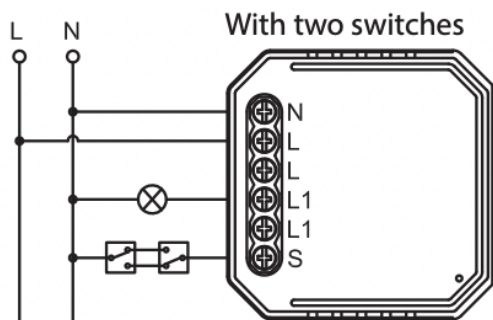
- 1) Nastavení v aplikaci i vypínač se mohou navzájem přepsat, poslední nastavení zůstane v paměti.
- 2) Ovládání aplikace je synchronizováno s ručním vypínačem.



With one switch = s jedním přepínačem



Without switch = bez přepínače



Pokyny a schéma zapojení:

1. Před prováděním jakýchkoli elektroinstalačních prací vypněte napájení.
2. Zapojte vodiče podle schématu zapojení.
3. Vložte modul do spojovací krabice.
4. Zapněte napájení a postupujte podle pokynů pro konfiguraci spínacího modulu.

Pozn. Při konfiguraci mějte po ruce chytrý telefon a ujistěte se, že máte WiFi signál alespoň na 50%.

Otázky a odpovědi:

Ot. 1: Co mám dělat, když nemohu nakonfigurovat modul vypínače?

- A. Zkontrolujte, zda je zařízení zapnuté.
- b. Ujistěte se, že váš mobilní a vypínací modul jsou ve stejné 2,4 GHz WIFI síti.
- C. Zkontrolujte, že je zařízení umístěno v dobrých podmínkách k připojení internetu.
- d. Ujistěte se, že heslo zadané v aplikaci je správné.
- E. Ujistěte se, že kabeláž je správná.

Ot. 2: Jaké zařízení lze připojit k tomuto vypínači?

Většina vašich domácích elektrických spotřebičů, které odpovídají specifikacím.

Ot. 3: Co se stane, když se WIFI vypne?

Stále můžete ovládat zařízení připojené k modulu vypínače pomocí vašeho tradičního vypínače a jakmile bude WIFI opět aktivní, zařízení připojené k modulu se automaticky připojí k síti WIFI.

Ot. 4: Co mám dělat, když změním síť WIFI nebo změním heslo?

Náš modul vypínače Wi-Fi musíte znovu připojit k nové síti Wi-Fi podle uživatelské příručky aplikace.

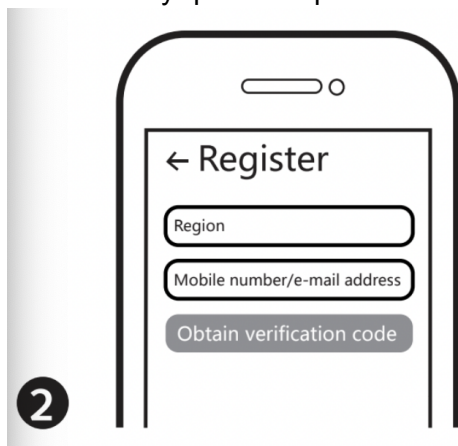
Q5: Jak resetuji zařízení?

- 1. Odpojte zařízení od zdroje 5krát, dokud kontrolka rychle nezabliká.

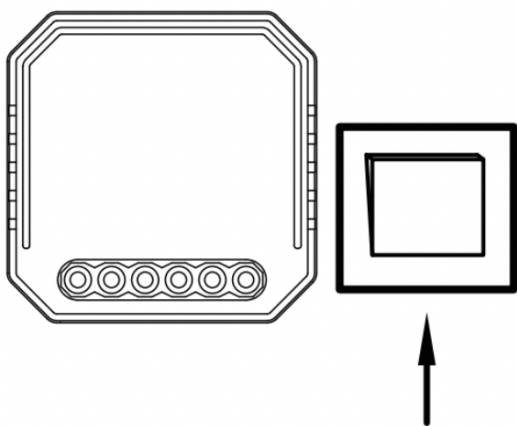
Uživatelská příručka aplikace:



- 1. Naskenujte QR kód nebo stáhněte Tuya Smart App z obchodu Google Play nebo APP store.
- 2. Přihlaste se nebo se zaregistrujte pomocí mobilního čísla nebo emailu. Vepište do aplikace verifikační kód, který vám bude zaslán na zadaný kontakt. Pak nastavte heslo. Klikněte na "create family" pro další průchod do aplikace.

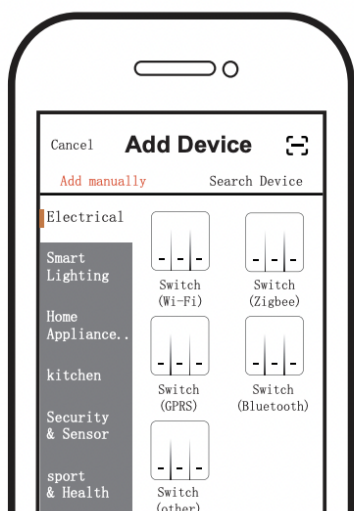


- 3. Po dokončení zapojení modulu stiskněte tradiční spínač pro zapnutí/vypnutí na 5x (časový interval nesmí být příliš krátký), dokud nezačne blikat kontrolka režimu párování.



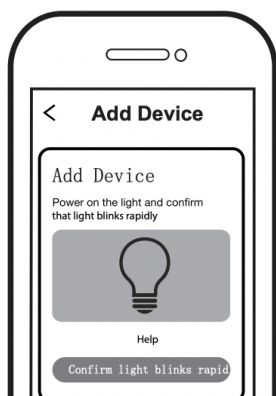
3

4. Otevřete aplikaci a vyberte “+” v pravém horním rohu. Vyberte správný typ zařízení.



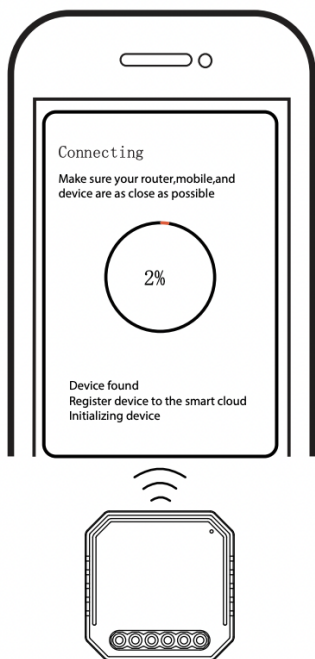
4

5. Ujistěte se, že váš chytrý telefon a vypínač Wi-Fi jsou ve stejné síti Wi-Fi na frekvenci 2,4 GHz. Utvrděte se v tom, že zařízení je připraveno na párování a kontrolka bliká.



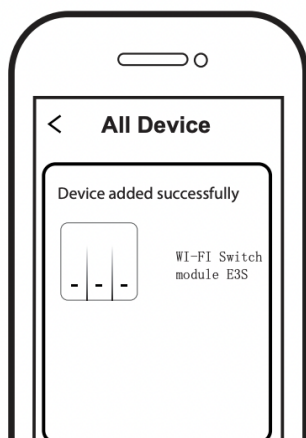
5

6. Spárování je obvykle brzy dokončeno (cca 10-120 sec). Udržujte svůj mobilní telefon a zařízení co nejbližší.



6

7. Po dokončení párování se v aplikaci zobrazí přepínač Wi-Fi.



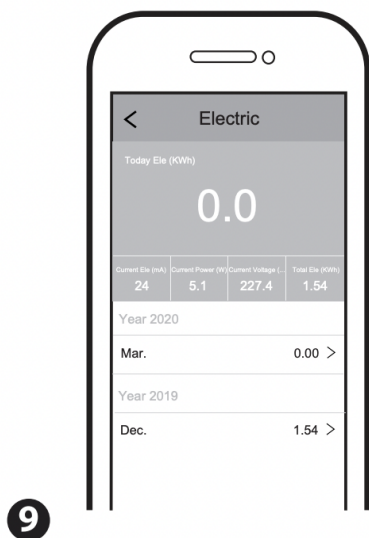
7

8. Nyní můžete energii zařízení sledovat prostřednictvím mobilního telefonu



8

9. Užijte si svůj chytrý život díky domácí automatizace pro ovládání osvětlení pomocí naší mobilní aplikace All-in-one.



Údržba a čištění:

Produkt nevyžaduje žádnou údržbu. K čištění pouzdra používejte pouze měkký, mírně vodou navlhčený hadřík. Nepoužívejte žádné prostředky na drhnutí nebo chemická rozpouštědla (ředidla barev a laků), neboť by tyto prostředky mohly poškodit pouzdro produktu.

Recyklace:

Elektronické a elektrické produkty nesmějí být vhazovány do domovních odpadů. Likviduje odpad na konci doby životnosti výrobku přiměřeně podle platných zákonných ustanovení. Šetřete životní prostředí a přispějte k jeho ochraně!

Záruka:

Na tento produkt poskytujeme záruku 24 měsíců. Záruka se nevztahuje na škody, které vyplývají z neodborného zacházení, nehody, opotřebení, nedodržení návodu k obsluze nebo změn na výrobku, provedených třetí osobou.