

T820C, T820D, T820E - Parkovací alarm se 4 senzory a LED displejem, bezdrátový

Vážení zákazníci,

děkujeme Vám za Vaši důvěru a za nákup tohoto produktu. Tento návod k obsluze je součástí výrobku. Obsahuje důležité pokyny k uvedení výrobku do provozu a k jeho obsluze. Jestliže výrobek předáte jiným osobám, dbejte na to, abyste jim odevzdali i tento návod. Ponechejte si tento návod, abyste si jej mohli znovu kdykoliv přečíst!

Popis:

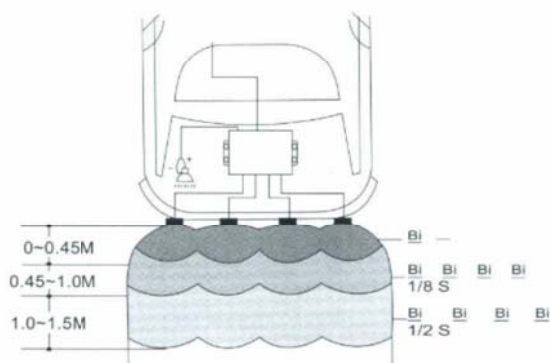
Displej 100×18mm, 14×LED+8.8, rozsah měř. 0,3–1,5m, akust. signal. 4× ultrazvuk.senzor 40kHz (montáž 2nebo4), jednotka 85×75×30mm, kabel k čidlům 2,5m, v dodávce také vrták
Napájení 10–15V/200mA

Bezpečnost:

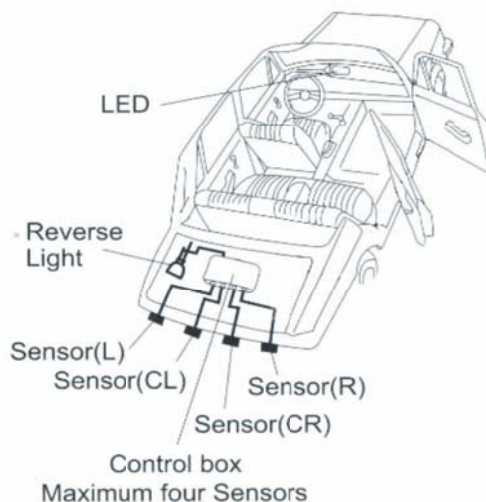
- Z bezpečnostních a schvalovacích důvodů (CE) není povoleno svévolné přestavování a/nebo pozměňování produktů.
- Příklad nesmí být vystaven žádným extrémním teplotám ($< -20^{\circ}\text{C}$ / $> +70^{\circ}\text{C}$), silným vibracím nebo silnému mechanickému zatížení.
- Tento přístroj není žádnou hračkou a nenáleží do dětských rukou. Děti by mohly spolknout díly přístroje nebo se zranit

Upozornění: I když senzor ve většině případů ukazuje přesně je nutné považovat hodnoty které signalizuje za orientační. Výrobce ani prodejce nenesou žádnou odpovědnost za případné škody. Stejně tak je nutné brát v úvahu určité zpoždění při měření.

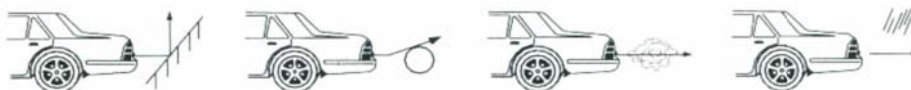
Použití:



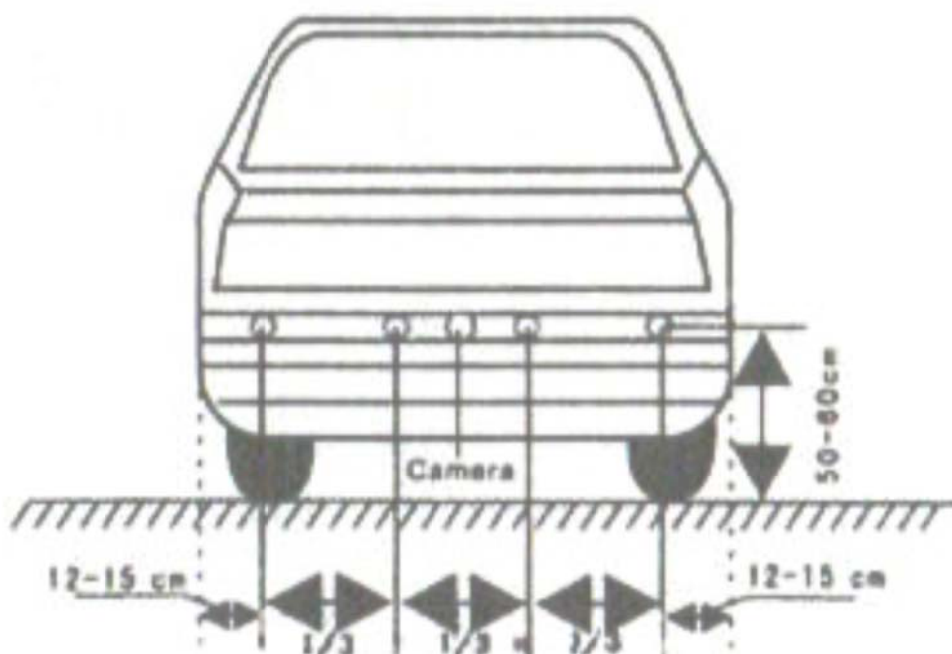
Obr. 1 - Orientační pozice laloků snímačů



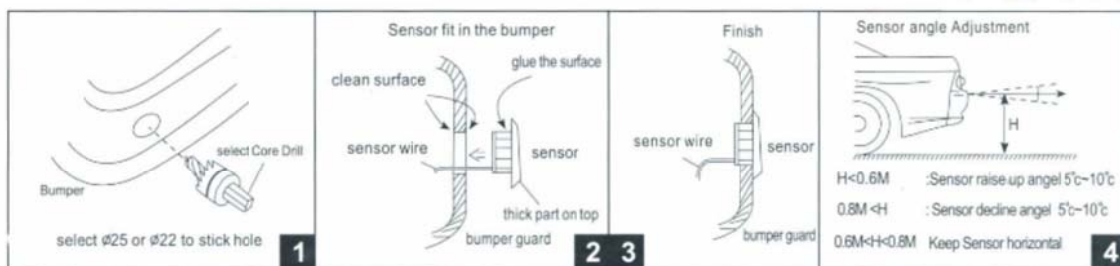
Obr. 2 - Umístění jednotlivých částí parkovacího systému



Obr. 3 - Překážky, které mohou negativně ovlivnit detekci: trubková překážka, kulatá překážka, vlnná překážka, a déšť



Obr. 4 - Umístění senzorů na zadním nárazníku, hodnoty jsou v cm



Obr. 5 – Postup instalace senzorů: Odměřit a vyvrtat otvor, očistit povrch, vložit vodič a senzor - důležitá je správná poloha senzoru – šipkou (na rubu senzoru) nahoru

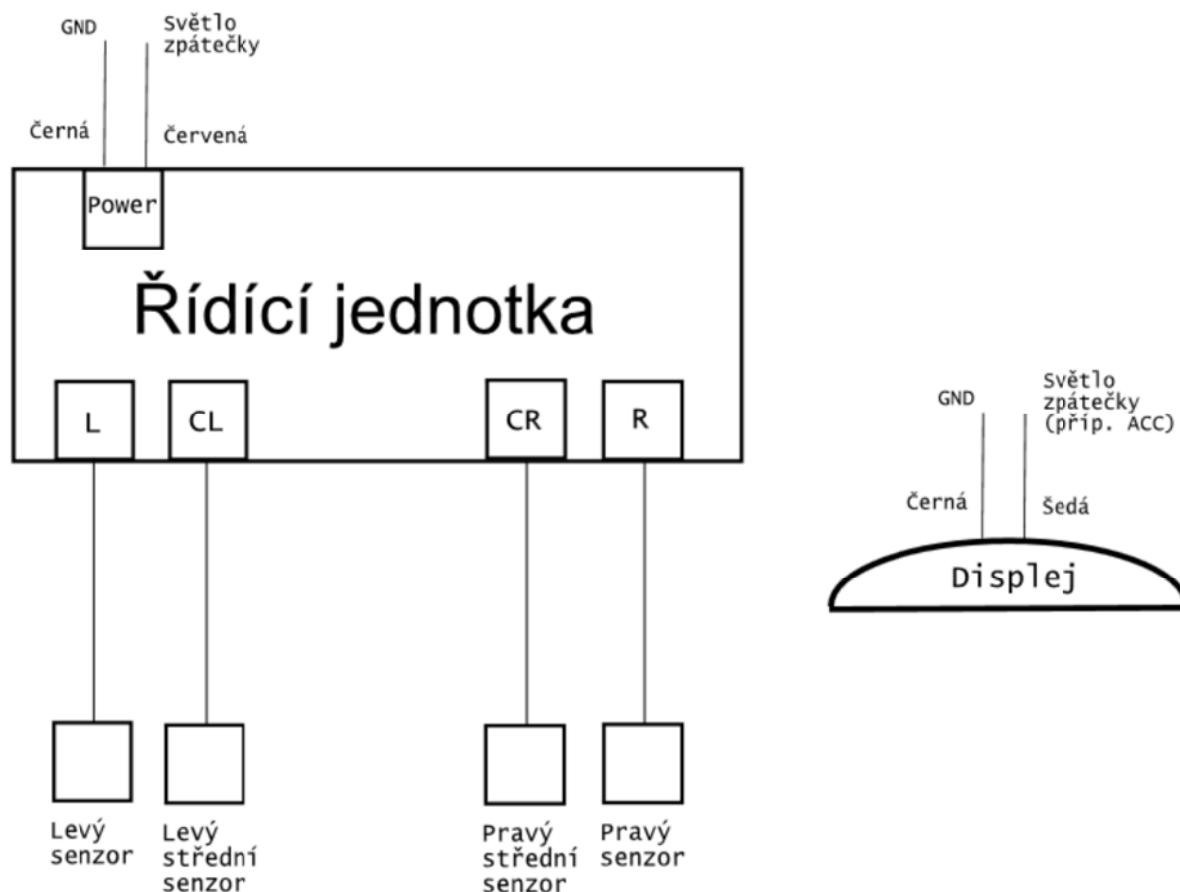


Obr. 6 - Umístění a přilepení displeje. Nalezněte vhodnou plochu, tu očistěte. Z displeje odstraňte krycí papír, čímž odkryjete lepicí plochu. Displej pevně přitiskněte na vybranou pozici. Poté umístěte přírodní vodič dle Vašich požadavků (vhodné je skrýt jej pod palubní desku).

Popis instalace:

- 1) Přiloženým vrtákem vyvrtejte čtyři otvory od zadního nárazníku v místech podle **Obr. 4**. Dejte pozor, ať jsou otvory vyvrtny *kolmo* – závisí na tom funkčnost a přesnost celého systému.
- 2) Skrz vyvrtné otvory protáhněte vodiče (tak aby senzory zůstaly na vnější straně nárazníku), ty zaveďte do zavazadlového prostoru.
- 3) Na vhodném místě v zavazadlovém prostoru umístěte centrální jednotku.
- 4) Do vyvrtných otvorů zasuňte senzory – občas to jde ztuha. Nezapomeňte senzory umístit do správné polohy, jak je naznačeno na **Obr. 5** (tj. šipkou nahoru).
- 5) V zavazadlovém prostoru (popř. i jinde, podle potřeby a požadavků) vyberte vhodné umístění pro zvukový signalizátor.
- 6) Připojte všechny vodiče od senzorů pomocí konektorů do řídicí jednotky.
- 7) Červený vodič z řídicí jednotky připojte na přívod světla zpátečky.
- 8) Černý vodič připojte na kostru vozidla.
- 9) Vyberte vhodné umístění pro displej uvnitř vozu. Displej přilepte, jak je naznačeno na **Obr. 6**.
- 10) Černý vodič displeje připojte na kostru, červený (šedý) pak na +12V, případně připojte do zapalovače.

Elektrické schéma zapojení senzoru je na **Obr. 7**.



Obr. 7 – Schéma zapojení parkovacího systému.

Údržba a čištění

Produkt nevyžaduje žádnou údržbu. K čištění pouzdra používejte pouze měkký, mírně vodou navlhčený hadřík. Nepoužívejte žádné prostředky na drhnutí nebo chemická rozpouštědla (ředidla barev a laků), neboť by tyto prostředky mohly poškodit pouzdro produktu.

Recyklace:

Elektronické a elektrické produkty nesmějí být vyhazovány do domovních odpadů. Likviduje odpad na konci doby životnosti výrobku přiměřeně podle platných zákonných ustanovení. Šetřete životní prostředí a přispějte k jeho ochraně!

Záruka:

Na tento produkt poskytujeme záruku 24 měsíců. Záruka se nevztahuje na škody, které vyplývají z neodborného zacházení, nehody, opotřebení, nedodržení návodu k obsluze nebo změn na výrobku, provedených třetí osobou.