

### V258L - Ponorné čerpadlo kálové do septiku a studny 2850W KD755 KraftDele

Vážení zákazníci,

děkujeme Vám za Vaši důvěru a za nákup tohoto produktu. Tento návod k obsluze je součástí výrobku. Obsahuje důležité pokyny k uvedení výrobku do provozu a k jeho obsluze. Jestliže výrobek předáte jiným osobám, dbejte na to, abyste jim odevzdali i tento návod. Ponechejte si tento návod, abyste si jej mohli znovu kdykoliv přečíst!



#### Popis:

Ponorná čerpadla jsou určena pro domácí použití, pro čerpání špinavé vody z nádrží v přerušovaném cyklu. Přípustná doba nepřetržitého provozu nesmí přesáhnout 30 minut, poté by měla být práce na cca 15 minut přerušena. Čerpadla mají tepelný spínač na ochranu proti přehřátí. Čerpané médium (kapalina) by měla mít pokojovou teplotu (max 40 °C), tvrdost 4-10 pH, obsah pevných látek menší než 2 %.

Věnujte prosím pozornost stabilnímu umístění čerpadla, zejména při automatickém provozu. Zařízení umístěte tak, aby se zabránilo byt jen částečnému ucpání vstupního otvoru, čerpadlo je vhodné postavit např. na cihlu. Nenoste zařízení za napájecí kabel nebo kabel plovákového spínače. Použijte lano přivázané k rukojeti na čerpadle.

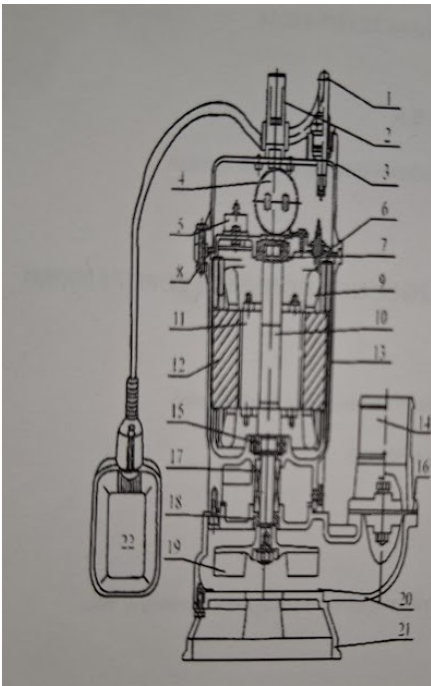
#### *Technické parametry:*

- \*napájecí napětí - 230V
- \* odběr proudu - 5,2A
- \* výška zdvihu kapaliny -23 m
- \*výkon čerpadla 21000L/h
- \*hmotnost - cca 16,5kg
- \*rychlost čerpadla - 3000 ot./min
- \*průměr hadice - 2" = 52mm

#### Bezpečnost:

- Z bezpečnostních a schvalovacích důvodů (CE) není povoleno svévolné přestavování a/nebo pozměňování produktů.
- Příklad nesmí být vystaven žádným extrémním teplotám (< -10°C / > +50°C), silným vibracím nebo silnému mechanickému zatížení.
- Tento produkt není žádnou hračkou a nenáleží do dětských rukou. Děti by mohly spolknout díly přístroje nebo se zranit

## Použití:



- |                    |                        |
|--------------------|------------------------|
| 1. Kabel           | 13. Rám                |
| 2. Rukojeť         | 14. Vývod vody         |
| 3. Horní kryty     | 15. Ložisko            |
| 4. Kondenzátor     | 16. Gumová šupina      |
| 5. Tepelná ochrana | 17. Mechanická ucpávka |
| 6. Koncový kryt    | 18. Gumové těsnění     |
| 7. Ložisko         | 19. Oběžné kolo        |
| 8. Gumová podložka | 20. Tělo čerpadla      |
| 9. Cívky           | 21. Základna           |
| 10. Nápravy        | 22. Plovákový spínač   |
| 11. Rotor          |                        |
| 12. Stator         |                        |

## **UPOZORNĚNÍ!**

1. Ověřte, že jmenovité hodnoty čerpadla splňují požadavky pro danou aplikaci.
2. Před použitím zkontrolujte, zda jsou napájecí kabel a kryt v dobrém stavu a zda nejsou uvolněné šrouby. Před spuštěním zařízení odstraňte všechna zjištěná poškození.
3. Pokud je místo, kde bude čerpadlo provozováno, příliš daleko od zdroje energie, použijte prodlužovací kabel s průřezem vodičů ne menším, než je průřez kabelu napájecího čerpadla. Pokud je napájecí napětí příliš nízké, čerpadlo může běžet pomaleji, v takovém případě doporučujeme zařízení vypnout.
4. Elektrická zásuvka a prodlužovací kabel musí mít zapojený uzemňovací kolík.
5. Správně připojte výtlačnou hadici dimenzovanou k hrdlu čerpadla (2") a upevněte ji stahovacími kroužky.
6. Ponoření čerpadla by nemělo být větší než 5m od hladiny kapaliny a nejméně 50 cm nad dnem nádrže. Abyste zabránili ucpání, můžete čerpadlo umístit do bambusového nebo drátěného koše.
7. Dávejte pozor na hladinu kapaliny v nádrži (zejména při práci v šachtách). V případě modelu vybaveného plovákovým spínačem se čerpadlo automaticky vypne, pokud hladina vody klesne pod minimální hodnotu. Je zakázáno pracovat, když je hladina kapaliny příliš nízká, protože může způsobit přehřátí motoru a spálení jeho vinutí.
8. Nedotýkejte se skříně čerpadla, pokud není odpojeno napájení.
9. Po dokončení práce a uskladnění je třeba čerpadlo opláchnout a očistit od nečistot, zejména ve vířivé komoře. Pokud se čerpadlo nějakou dobu nepoužívá, nemělo by být ponecháno v kapalině. Před opětovným spuštěním se doporučuje vyčistit čerpadlo a hadici ponořením do čisté vody na několik minut.

### Údržba a čištění

Produkt nevyžaduje žádnou údržbu. K čištění pouzdra používejte pouze měkký, mírně vodou navlhčený hadřík. Nepoužívejte žádné prostředky na drhnutí nebo chemická rozpouštědla (ředidla barev a laků), neboť by tyto prostředky mohly poškodit pouzdro produktu.

### Recyklace:

Elektronické a elektrické produkty nesmějí být vyhazovány do domovních odpadů. Likviduje odpad na konci doby životnosti výrobku přiměřeně podle platných zákonných ustanovení. Šetřete životní prostředí a přispějte k jeho ochraně!

### Záruka:

Na tento produkt poskytujeme záruku 24 měsíců. Záruka se nevztahuje na škody, které vyplývají z neodborného zacházení, nehody, opotřebení, nedodržení návodu k obsluze nebo změn na výrobku, provedených třetí osobou.