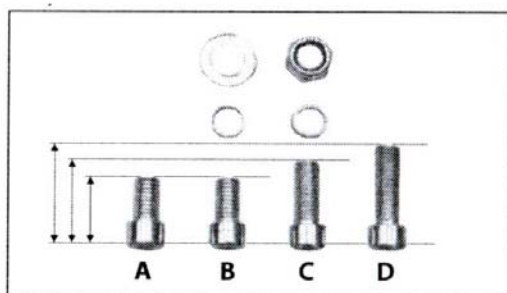


V540 - Stojan na vrtačku, 43mm, plastová redukce na úchyt 38mm, EXTOL CRAFT

Vážení zákazníci,

děkujeme Vám za Vaši důvěru a za nákup tohoto produktu. Tento návod k obsluze je součástí výrobku. Obsahuje důležité pokyny k uvedení výrobku do provozu a k jeho obsluze. Jestliže výrobek předáte jiným osobám, dbejte na to, abyste jim odevzdali i tento návod. Ponechtejte si tento návod, abyste si jej mohli znovu kdykoliv přečíst!

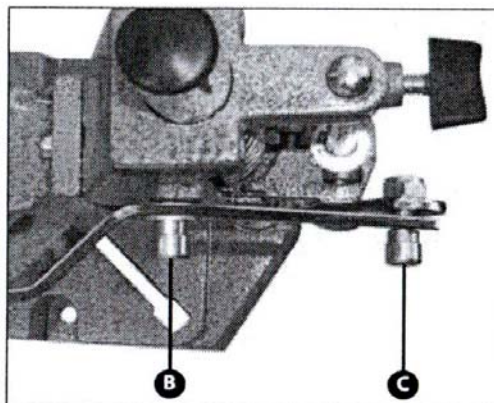
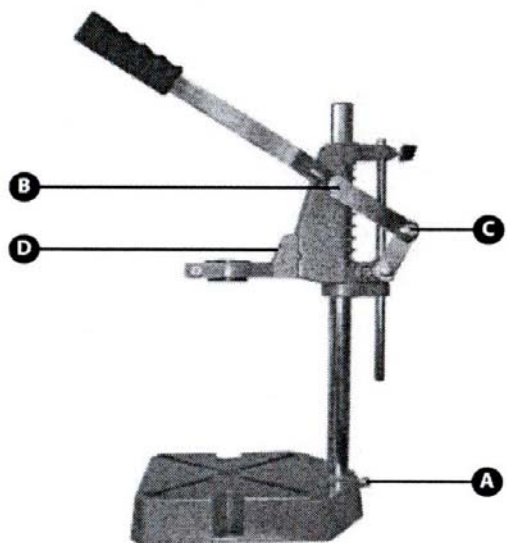


Výrobek je dodávaný v částečně složeném stavu.

K připevnění zbývajících částí použijte šrouby, které jsou rozlišeny podle délky na pozicích A až D.

Šrouby na pozici B a C je nutné namontovat s příloženými prvky na obrázku.

Označení pozic šroubů odkazuje na místa jejich určení na stojanu.



K dotažení šroubů použijte příložené imbusové klíče.

Základovou desku stojanu přišroubujte ke stolu-vruty nejsou součástí dodávky.

Záruka:

Na tento produkt poskytujeme záruku 24 měsíců. Záruka se nevztahuje na škody, které vyplývají z neodborného zacházení, nehody, opotřebení, nedodržení návodu k obsluze nebo změn na výrobku, provedených třetí osobou.