

Kapesní přijímač FM s LCD displejem a hodinami

Elektronická stavebnice pro radioamatéry

Popis funkce:

Stavebnice představuje modul kapesního přijímače FM 74 až 108MHz s hodinami a budíkem.

Popis zapojení:

Přijímač je realizován na dvou jednostranných plošných spojích. Plošný spoj obsahující LCD displej je již osazený. V zapojení je použitý integrovaný obvod CD2003GP + AM/FM přijímač. Schéma i osazovací plán je dodán v originálním balení stavebnice.

Popis sestavení:

Součástky osadíme na plošný spoj v následujícím pořadí: **1.** Rezistory. **2.** Kondenzátory - **pozor, kondenzátory C18, C19 a C20 osazeny naležato, pozor na správnou polaritu elektrolytických kondenzátorů!** **3.** Tranzistory. **4.** Cívky. **5.** Tranzistory. **6.** Filtry – **pozor na správnou orientaci – červená tečka, viz. obr. 1.** **7.** Integrované obvody. **8.** Potenciometr. **9.** Přepínač SW s hmatníkem. **10.** Ladící kondenzátor – orientace užší/širší uchycovací plíšek + plus plastový knoflík přichycený šroubkem. **11.** Jack 3,5 pro sluchátka. **12.** Reprodukční 8ohm/0,5W. Nyní připájíme na plošný spoj PCB1 všechny drátky viz. **obr. 2** – pětlinku na propojení s PCB2, červený na plus pól baterie (**plíšek nejprve prostříme otvorem ve spodním dílu krabičky**), černý pro mínus pól baterie i s plíškem. Bílý a modrý pro reproduktor na SP1 a SP2. Reprodukční zafixujeme tavnou pistolí. A nakonec šedý pro anténu, na který připájíme očko. Použijte kvalitní pájku (např. Sn60Pb) s dostatečným množstvím tavidla (kalafuna).

Zkontrolujeme správnost zapájení všech součástí. Je-li vše v pořádku, očistíme desku od zbytků pájení, např. lihem nebo lihobenzinem.

Následuje fixace kontaktních plíšků přepínačů **obr. 3**. V plošném spoji displeje jsou vždy u každého konatktu dvě dírky, do kterých musí zapadnout výstupky plíšků. Fixaci provedeme lepící páskou, nejprve tlačítka **AL ON/OFF** a **ALdisp**, poté **MINset**, **HEset** a **TIMset**. Vyzkoušíme funkčnost všech spínačů. Nyní uštipneme levý horní hmatník **obr. 4**, zde je použitý zvlášť hmatník nasazený na přepínač SW. Následuje propojení obou plošných spojů pětižilovým kablíkem. Plošný spoj displeje přišroubovujeme dvěma šroubky na spodní části ke krabičce **obr. 5**. Dále čtyřmi šroubky uchytneme druhý plošný spoj taktéž ke krabičce **obr. 6**. Zbývá ještě zasunutí kontaktů baterií. Mínus pól s pružinkou půjde lépe zasunout, pokud kleštěmi zacvakneme výstupky, i tak jde velece natěsno. Plus pól pájíme až po zasunutí do krabičky. Nakonec prostrčíme úchyt antény hranatým otvorem ve spodním dílu krabičky, do kterého pomocí šroubku uchytneme šedý drátek s očkem **obr. 7**. Nyní zbývá už jen složení obou dílů krabičky do jednoho celku a sešroubování pomocí jednoho delšího šroubku vedle otvoru na baterie, dvou v prostoru pro anténu a dvou v místě baterií. Tímto by byla mechanická práce hotova.

Uvedení do provozu :

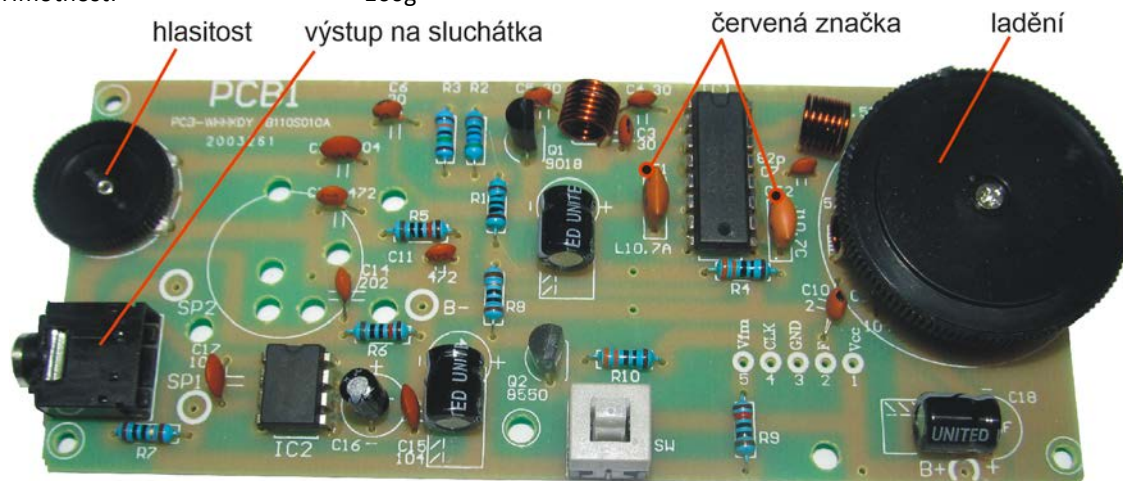
K uvedení do provozu je třeba dvou baterií AA (**nejsou součástí stavebnice**). Vše by mělo být na první zapojení funkční, jediný nastavovací prvek je kondenzátor C1-1 **obr. 6**, kterým posuneme celé přijímací pásmo v rozmezí 74 až 108MHz. Nejprve přeladíme na začátek pásma a nastavíme 74MHz, poté přeladíme kolečkem na konec pásma a stejným šroubkem nastavíme cca 108MHz. Poté postup opakujeme, pokud je obsaženo celé pásmo přibližně uprostřed, přijímač toto pásmo přesahuje.

Hodiny nastavíme přidržením tlačítka **TIMset** a současně mačkáme tlačítko **HEset**, stejně nastavíme minuty pomocí tlačítka **MINset**. Obdobně nastavíme budík pomocí přidržení tlačítka **ALdisp**. Tlačítkem **AL ON/OFF** zapínáme/vypínáme budík. Při aktivaci budíku se zapne rádio. Popis nastavovacích prvků a výstupu na sluchátka je na **obr. 8**. Pokud je vše funkční, je přijímač připravený pro použití.

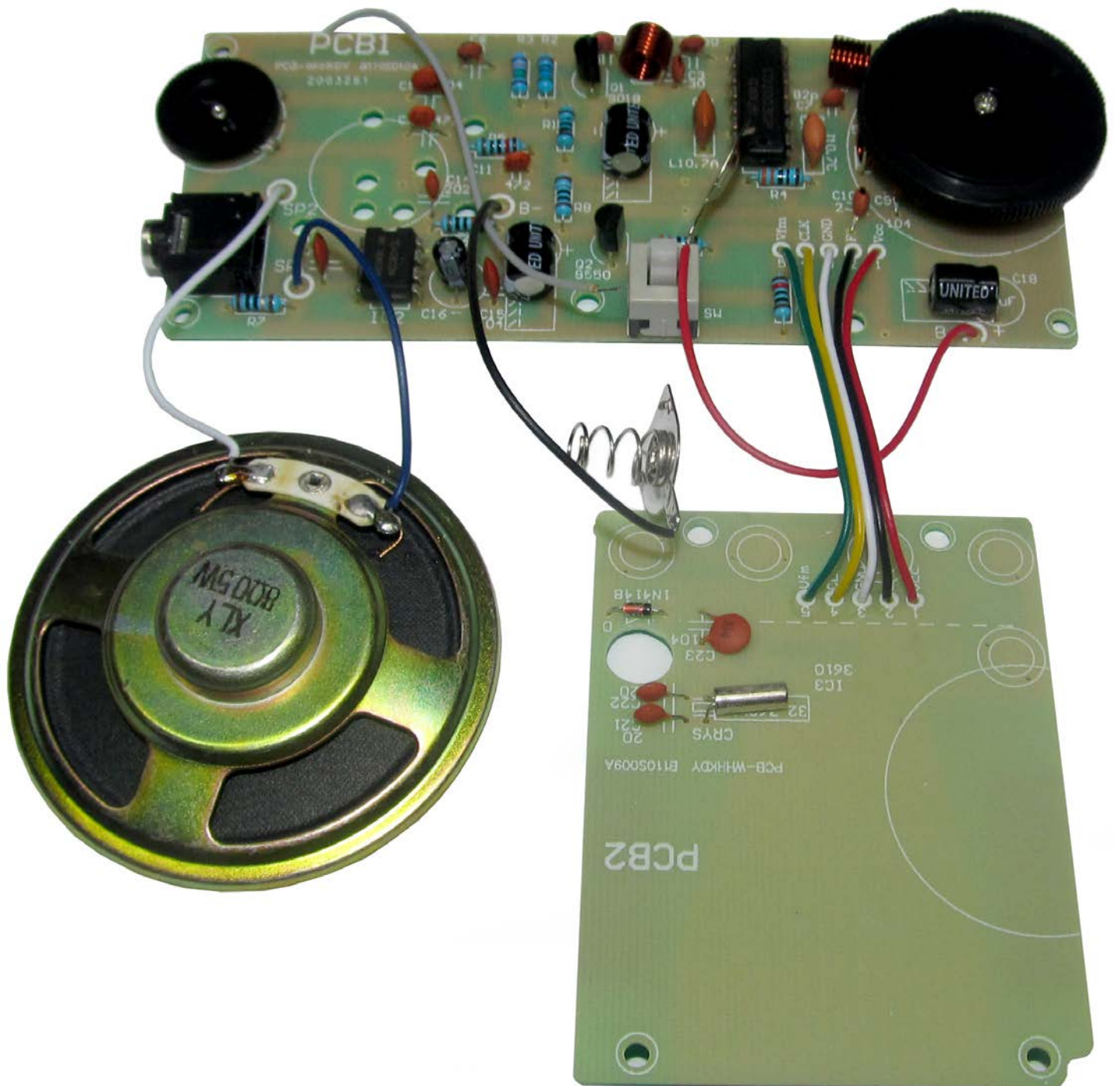
Technické údaje :

Kapesní přijímač FM s LCD displejem a hodinami W006

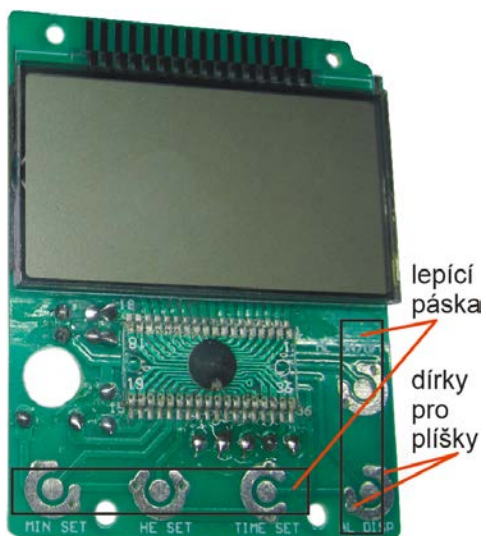
Napájení:	3V – 2× AA (nejsou součástí stavebnice)
Kmitočtový rozsah:	74 až 108MHz
Hodiny:	formát 12 hodin
Budík:	zapíná rádio
Celkové rozměry:	122 × 77 × 26mm
Hmotnost:	160g



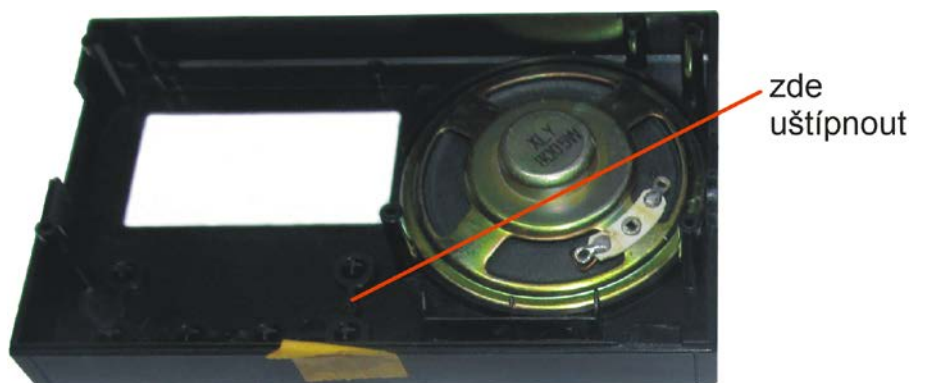
Obr. 1 orientace filtrů, rozložení ovládacích prvků a výstupu sluchátek



Obr. 2 propojení obou desek plošných spojů, napájecí kablíčky, připojení reproduktoru a šedý drátek pro anténu



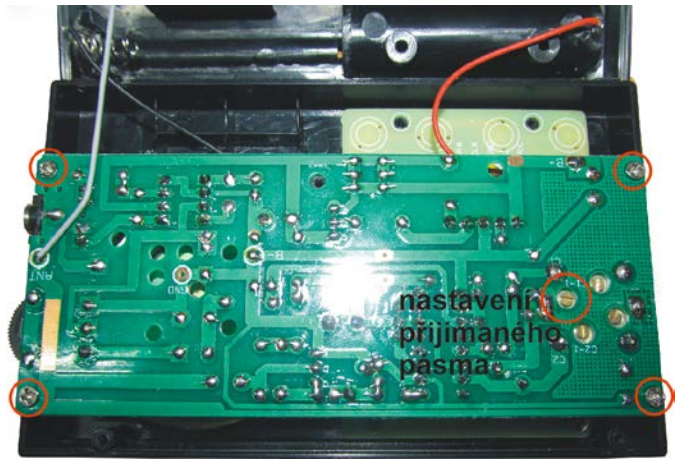
Obr.3 na dírký dopasovat výstupky plíšků, poté zafixovat lepící páskou a vyzkoušet



Obr. 4 uštipnutí nadbytečného hmatníku



Obr. 5 uchytení plošného spoje displeje



Obr. 6 uchytení plošného spoje přijímače a umístění ladícího kondenzátoru pro posun přijímaného pásma



Obr. 7 uchytení a napojení antény



Obr. 8 popis ovládacích prvků a výstupu na sluchátka

Rozpis součástek:

R1	100	C11	47n (472)	SPK	reproduktor 8 ohmů / 5W
R2	560	C12	47n (472)	Jack 3,5	zásuvka pro sluchátka / mono
R3	150k	C13	100n (104)	SW	přepínač s hmatníkem
R4	330	C14	2n (202)	pětizílový kablík	
R5	10k	C15	100n (104)	pět samostatných drátků	
R6	10K	C16	10U	pluspól baterie	
R7	10	C17	100n (104)	mínuspól baterie	
R8	10	C18	470U	očko antény	
R9	10k	C19	470U	anténa	
R10	330	C20	470U		
C1	ladící	L1	5,5T menší		
C2	ladící	L2	6,5T větší		
C3	30p	L3	6,5T větší		
C4	30p	Q1	S9018		
C5	30p	Q2	S8550		
C6	30p	CF1	L10,7A		
C7	82p	CF2	J10,7C		
C8	100n	IC1	CD2003GP		
C9	100n	IC2	TDA2822M		
C10	2p	RV	50k		

Vyhrazujeme si právo na změnu hodnot nebo typů součástek bez vlivu na funkci zařízení.

Mnoho úspěchů při stavbě, ožívání a provozování našich stavebnic Vám přeje firma **HADEX**

djoro 18.11.2020