

Zesilovač 100W, 2× modul MX50

Elektronická stavebnice pro radioamatéry

Popis funkce:

Stavebnice představuje dva moduly analogových Hi-Fi koncových zesilovačů o výkonu 100W.

Popis zapojení:

Celý zesilovač je celotranzistorový. Budící tranzistory jsou opatřeny chladičem, výkonové tranzistory je potřeba připevnit na chladič dostatečné velikosti – není součástí stavebnice. **POZOR! Výkonové tranzistory musí být na chladič připevněny přes izolační podložky!** Vstup je připojený pomocí dvojité svorkovnice. Napájecí napětí i výstup připojíme pomocí fastonů. Napájení zesilovače je v rozmezí ± 15 až $\pm 45V$. Zesilovač nevyžaduje žádné nastavení.

Popis sestavení:

Součástky osadíme na plošný spoj v následujícím pořadí: **1.** Rezistory. **2.** Kondenzátory - **pozor na správnou polaritu elektrolytických kondenzátorů!** **3.** Diody. **4.** Tranzistory. **5.** Svorkovnice. **6.** Fastony. Použijte kvalitní pájku (např. Sn60Pb) s dostatečným množstvím tavidla (kalafuna).

Uvedení do provozu :

K uvedení do provozu je potřebný zdroj ± 15 až $\pm 45V$ a univerzální měřicí přístroj. **1.** Zkontrolujeme správnost zapájení všech součástí. Je-li vše v pořádku, očistíme desky od zbytků pájení, např. lihem nebo lihobenzinem. **2.** Výstupní tranzistory opatříme příslušným chladičem. **Tyto musí být připevněny přes izolační podložky!** **3.** Připojíme napájecí napětí. Při napětí $\pm 25V$ by měl být odběr v obou větvích cca 20mA. **4.** Vstupní signál přivedeme buď z předzesilovače, nebo přes potenciometr, kde nastavíme minimální hlasitost. **5.** Na výstup zesilovače připojíme reproduktor 100W/8ohmů. Potenciometrem zvyšujeme vstupní signál, maximálně 1,2V. Pokud je vše v pořádku, z reproduktoru by měl vycházet zesílený nezkreslený zvuk.

Technické údaje :

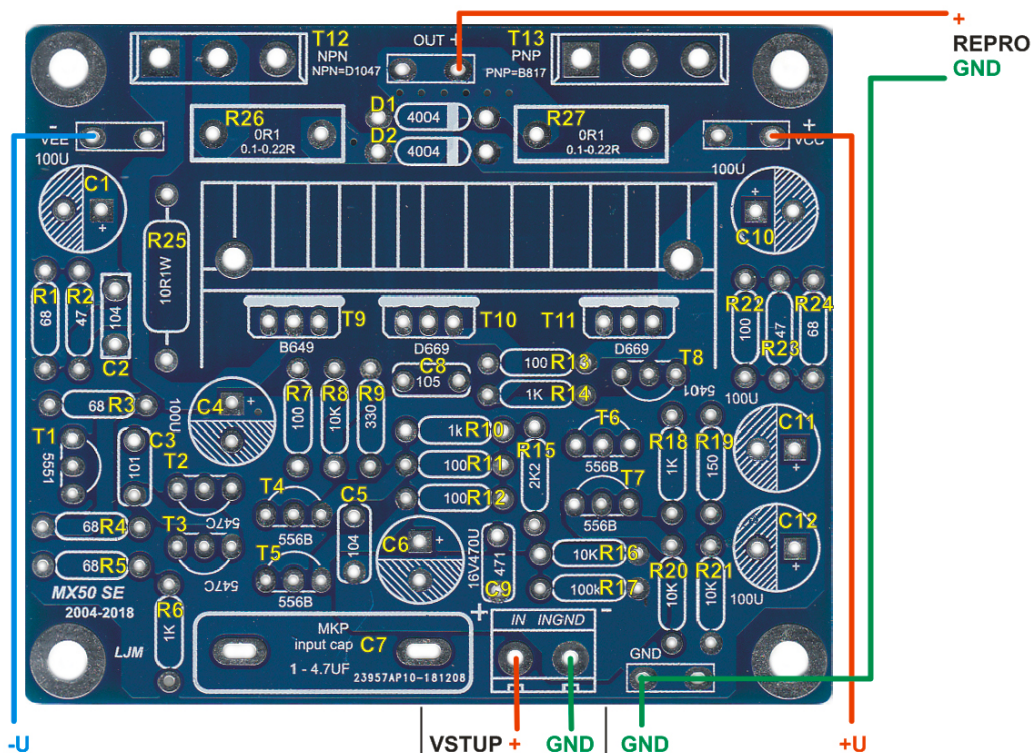
Zesilovač 100W, 2× modul MX50 W029

Napájecí napětí:	symetrické ± 15 až $\pm 45V$
Celkový odběr jednoho modulu:	cca 1,5A
Výstupní výkon:	15–100W/8ohm – 1 modul
Vstupní citlivost:	1,2V
Odstup s/š:	>98dB
Zkreslení:	<0,009% (10W, 1kHz)
Rozměry jednoho modulu	75 × 63mm

Rozpis součástek:

R1, R3, R4, R5, R24	68
R2, R23	47
R6, R10, R14, R18	1k
R7, R11, R12, R13, R22 ..	100
R8, R16, R20, R21	10k
R9	330
R15	2k2
R17	100k
R19	150
R25	10/1W
R26, R27	0R2/5W
C1, C4, C10, C11, C12	100U/50V
C2, C5	100n
C3	100p
C6	470U/16V
C7	3U3
C8	1U
C9	470p
D1, D2	1N4007
T1	5551
T2, T3	BC547
T4, T5, T6, T7	BC556
T8	2N5401
T9	B649A
T10, T11	D669A
T12	D1047
T13	B817

chladič pro tranzistory T9, T10 a T11
svorkovnice dvojité 1ks
fastony 4ks
izolační podložka 4ks



obr. 1 osazovací plán, připojení napájecího napětí, vstupu a výstupu

Vyhrazujeme si právo na změnu hodnot nebo typů součástek bez vlivu na funkci zařízení.

Mnoho úspěchů při stavbě, ožívování a provozování našich stavebnic Vám přeje firma **HADEX**

djoro 29.11.2020