

# Stabilizovaný napájecí modul

Elektronická stavebnice pro radioamatéry

## Popis funkce:

Stavebnice představuje modul stabilizovaného napájecího zdroje, který může být použit jako blok do přístrojů a elektrických zařízení. LED dioda připojená na výstupní svorky slouží jako kontrola přítomnosti výstupního napětí.

## Popis sestavení:

Součástky potřebné k sestavení zařízení jsou rozděleny do čtyř skupin: **1.** Rezistor - ohnutý na rozteč 10mm, **2.** Diody – ohnuté na rozteč 10mm a LED dioda, **3.** Kondenzátory, **4.** Stabilizátor. V tomto pořadí doporučujeme součástky osadit. Pro pájení použijte kvalitní pájku (např. Sn60Pb40) s dostatečným množstvím tavidla (kalafuna).

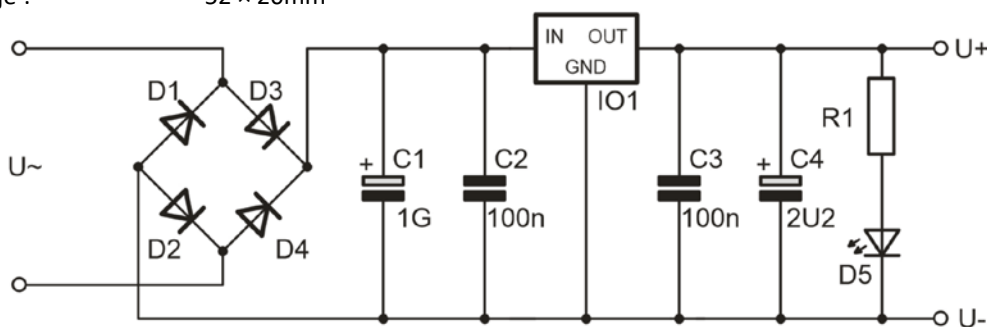
## Uvedení do provozu :

Zkontrolujeme správnost zapájení všech součástek. Je-li vše v pořádku, očistíme desku od zbytků pájení, např. lihem. K uvedení do provozu je potřebný zdroj AC 6 až 20V nebo DC 8 až 30V a univerzální měřicí přístroj (Avomet, či digitální multimetr). Připojíme napájecí napětí, při kterém by se měla rozsvítit LED dioda. Zkontrolujeme multimetrem velikost výstupního napětí, která by měla odpovídat hodnotě použitého stabilizátoru. Tím je zařízení připraveno k použití.

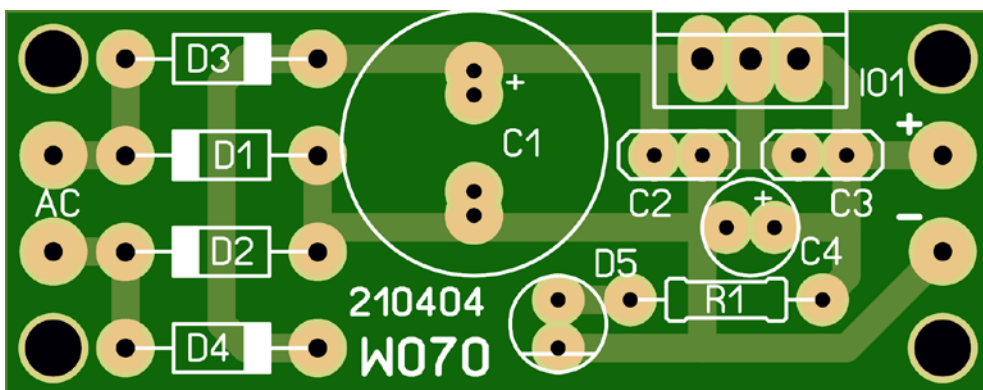
## Technické údaje :

### Stabilizovaný napájecí modul W07X

Vstupní napětí:	AC 6 až 20V nebo DC 8 až 30V
Výstupní napětí:	DC 5, 6, 9, 12, 15, 18, 24V
Připojená zátěž:	max. 1A (doporučujeme použít chladič O728 – není součástí stavebnice)
Rozměry plošného spoje :	52 × 20mm



Obr. 1 schéma zapojení



Obr. 2 osazovací plán

## Rozpis součástek:

pro 5V	R1 .....	2k2	IO1 .....	7805
pro 6V	R1 .....	3k3	IO1 .....	7806
pro 9V	R1 .....	8k2	IO1 .....	7809
pro 12V	R1 .....	15k	IO1 .....	7812
pro 15V	R1 .....	22k	IO1 .....	7815
pro 18V	R1 .....	33k	IO1 .....	7818
pro 24V	R1 .....	47k	IO1 .....	7824

C1 .....	1000U/35V
C2, C3 .....	100n
C4 .....	2U2/35V
D1 až D4 .....	1N4007, KY133 apod.
D5 .....	LED dioda
plošný spoj .....	W070



Obr. 3 osazený modul

Vyhrazujeme si právo na změnu hodnot nebo typů součástek bez vlivu na funkci zařízení.

Mnoho úspěchů při stavbě, ožívování a provozování našich stavebnic Vám přeje firma **HADEX**