

Stabilizovaný napájecí modul regulovatelný

Elektronická stavebnice pro radioamatéry

Stavebnice představuje modul stabilizovaného napájecího zdroje, který může být použit jako blok do přístrojů a elektronických zařízení. Napájecí napětí na vstupu i na výstupu může být připojeno pomocí pájecích špiček a je regulováno pomocí odporového trimru. V případě použití jako modulu do přístroje je možno místo odporového trimru osadit potenciometrem.

Popis sestavení:

Napájecí modul je realizován na oboustranném prokoveném plošném spoji. Součástky potřebné k sestavení zařízení jsou rozděleny do těchto skupin: **1. Rezistor**, **2. Diody**, **3. Kondenzátory**, **4. Stabilizátor**, **5. Trimr nebo potenciometr**, **6. Svorkovnice**. V tomto pořadí doporučujeme osadit a zapájet součástky do plošného spoje. Pro pájení použijte kvalitní pájku (např. Sn60Pb40) s dostatečným množstvím tavidla (kalafuna).

Uvedení do provozu:

K uvedení do provozu je potřebný zdroj napětí **15VDC** a univerzální měřící přístroj. Zkontrolujeme správnost zapájení všech součástí a polaritu diod a kondenzátorů. Je-li vše v pořádku, očistíme desku od zbytků pájení, např. lihem nebo lihobenzinem. Připojíme napájecí napětí a pomocí multimetru ověříme funkčnost modulu a přítomnost regulovatelného výstupního napětí. Tím je zařízení připraveno k použití.

Technické údaje:

Stabilizovaný napájecí modul W077 a W078

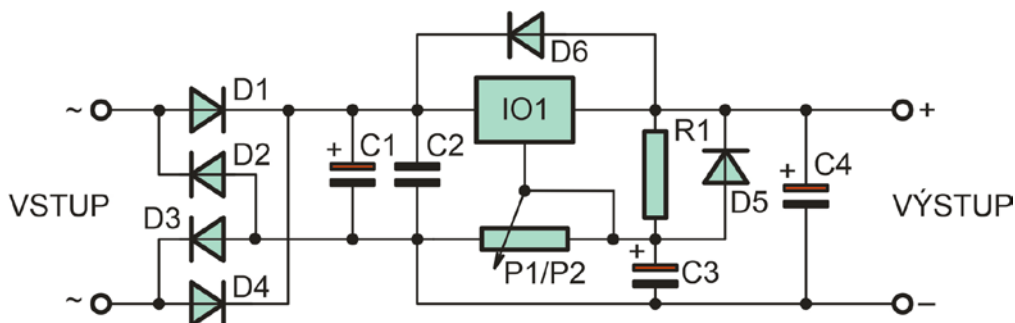
Vstupní napětí: 6 až 24VAC nebo 8 až 30VDC

Výstupní napětí: 1,25 až 30VDC

Výstupní proud:

W077 - max. 3A při použití chladiče 0746 - **není součástí!**

W078 - max. 1,5A při použití chladiče 0745 - **není součástí!**



Obr. 1 schéma zapojení

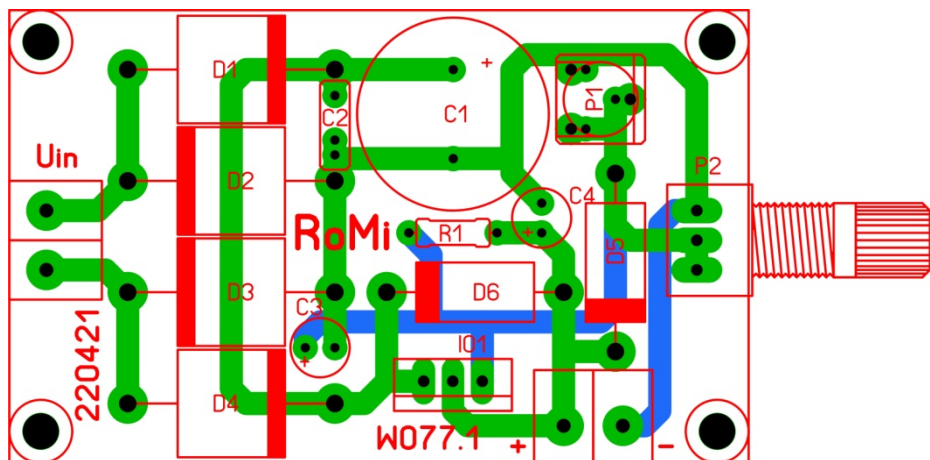
Rozpis součástek:

W077

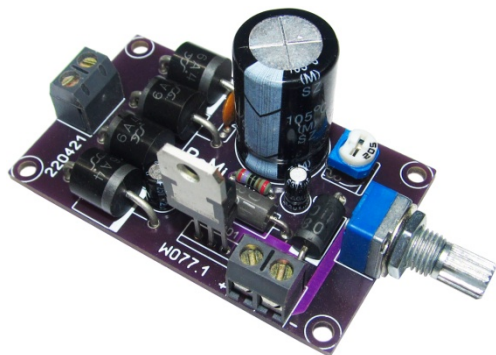
R1	240Ω
P1	5kΩ trimr
NEBO!	
P2	5kΩ/N potenciometr
C1	2200μF/35V
C2	100nF/50V
C3	10μF/35V
C4	1μF/35V
D1 až D4	6A4, BY5XX
D5, D6	KY25X, 1N540X
IO1	LM350T
Dvojitá svorkovnice 2ks	
Plošný spoj W077.1	

W078

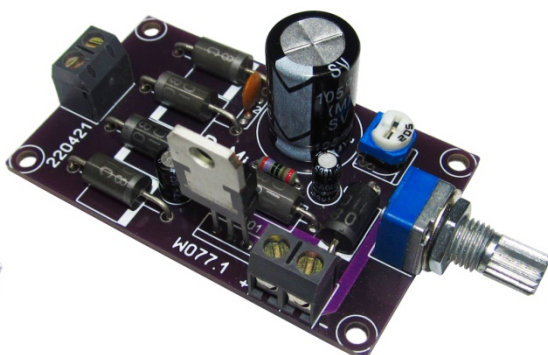
R1	240Ω
P1	5kΩ trimr
NEBO!	
P2	5kΩ/N potenciometr
C1	1000μF/35V
C2	100nF/50V
C3	10μF/35V
C4	1μF/35V
D1 až D4	KY25X, 1N540X
D5, D6	KY25X, 1N540X
IO1	LM317T
Dvojitá svorkovnice 2ks	
Plošný spoj W077.1	



Obr. 2 osazovací plán



Obr. 3 osazený modul W077



Obr. 4 osazený modul W078

Vyhrazujeme si právo na změnu hodnot nebo typů součástek bez vlivu na funkci zařízení.

Mnoho úspěchů při stavbě, ožívání a provozování našich stavebnic a modulů Vám přeje firma **HADEX** 21.06.2023