

Regulovatelný napájecí zdroj 0 až 15VDC / 2A

Elektronická stavebnice pro radioamatéry

Stavebnice představuje kompletní univerzální napájecí zdroj s možností regulace výstupního napětí v rozsahu 1 až 15VDC s maximálním odběrem cca 2A.

Popis zapojení

Zdroj je sestaven na desce plošného spoje, na které se nachází jak síťová část, tak část usměrněného stabilizovaného napětí. Součástky jsou rozvrženy pro co nejmenší rozměr plošného spoje. Je zde použita plastová krabička, u které na předním panelu jsou ručkové ukazatele proudu i napětí, síťový vypínač, kontrolní LED dioda, potenciometr pro regulaci napětí a výstupní svorky. Jako výkonový řídicí prvek je použit výkonový Darlingtonový tranzistor, který je umístěn na zadní straně uvnitř krabičky.

Popis sestavení

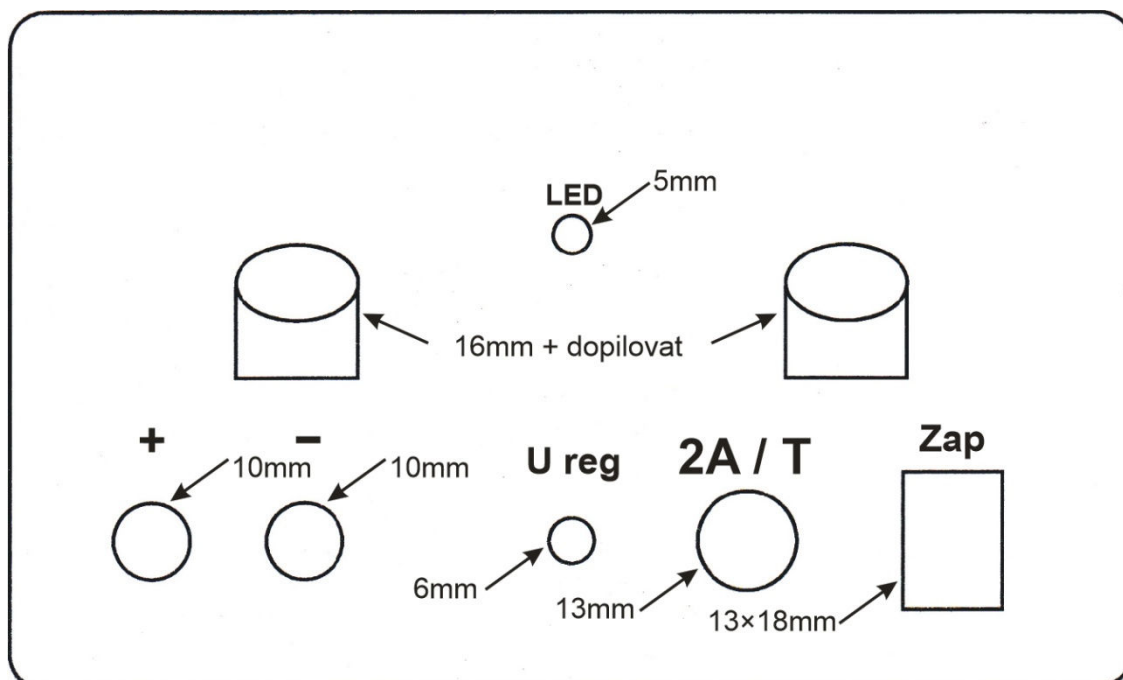
Součástky potřebné k sestavení zdroje jsou rozděleny do těchto skupin: 1. Rezistory, 2. Kondenzátory, 3. Diody, 4. Pojistkové pouzdro F1, 5. Výkonový tranzistor, 6. Transformátor. V tomto pořadí doporučujeme součástky osadit a zapájet do desky plošných spojů. Součástky jako diody D1 až D4, D5 a rezistor R1 doporučujeme umístit asi 10mm nad desku plošného spoje pro lepší odvod tepla. LED diodu napájíme asi na 15cm dodaný kablík pro upevnění na předním panelu. Taktéž použijeme kabel pro napojení potenciometru, který je umístěn v přední části krabičky. Síťový vypínač připojíme dodaným síťovým kabelem a jeho připojení je provedeno zdíčkami fastonu 4,3mm, které opatříme dodanými izolačními krytkami. Používejte kvalitní pájku (např. Sn60Pb) s dostatečným množstvím tavidla (kalafuna). Po zapájení všech součástek očistíme desku od zbytků kalafuny lihem nebo lihobenzínem.

Výstupní svorky zapojíme dle schématu na obr. 3. Chladič umístíme na zadní panel krabičky, je potřeba jej ve dvou místech zhruba uprostřed provrtat 3,5mm vrtákem a připevnit dvěma šrouby M3x15mm a chytit matickou. Doporučujeme upilovat vnitřní kousek vodičí hrany krabičky v místech připevněného chladiče, nebo upilovat zúžit kousek styčných ploch na chladiči z důvodu vměstrání do krabičky.

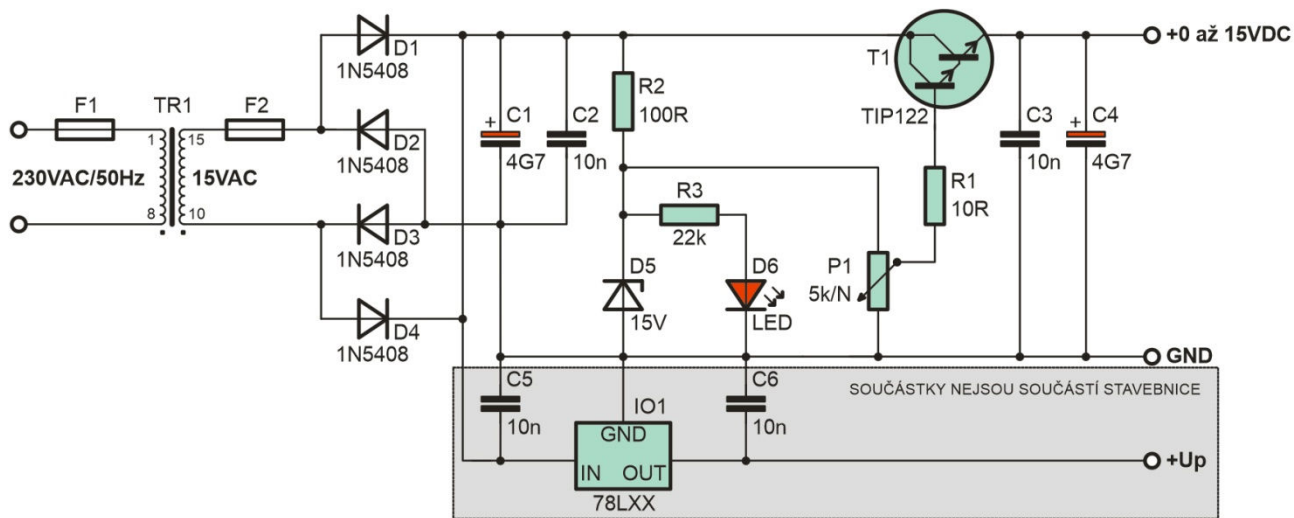
Na chladič pomocí samořezného šroubu M3x6mm připevníme výkonový tranzistor.

Podle přiloženého nákresu předního panelu vyvrtáme otvory pro regulační potenciometr (6mm), výstupní svorky (10mm), LED diodu (5mm), síťový vypínač (13x18mm) a nakonec oba měřicí přístroje V a A metry (16mm + zbytek jemně dopilujeme), pojistkové pouzdro (13mm). V a A metr jsou připevněny pomocí oboustranné lepicí pásky, která je již na těchto měřidlech nalepena.

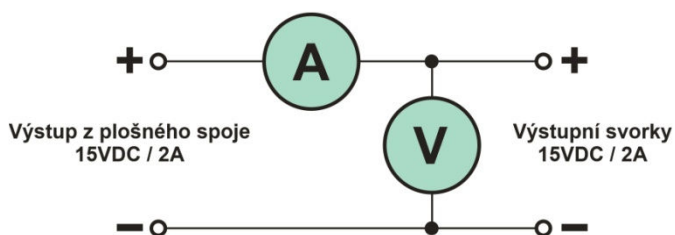
Obr. 1 přední panel



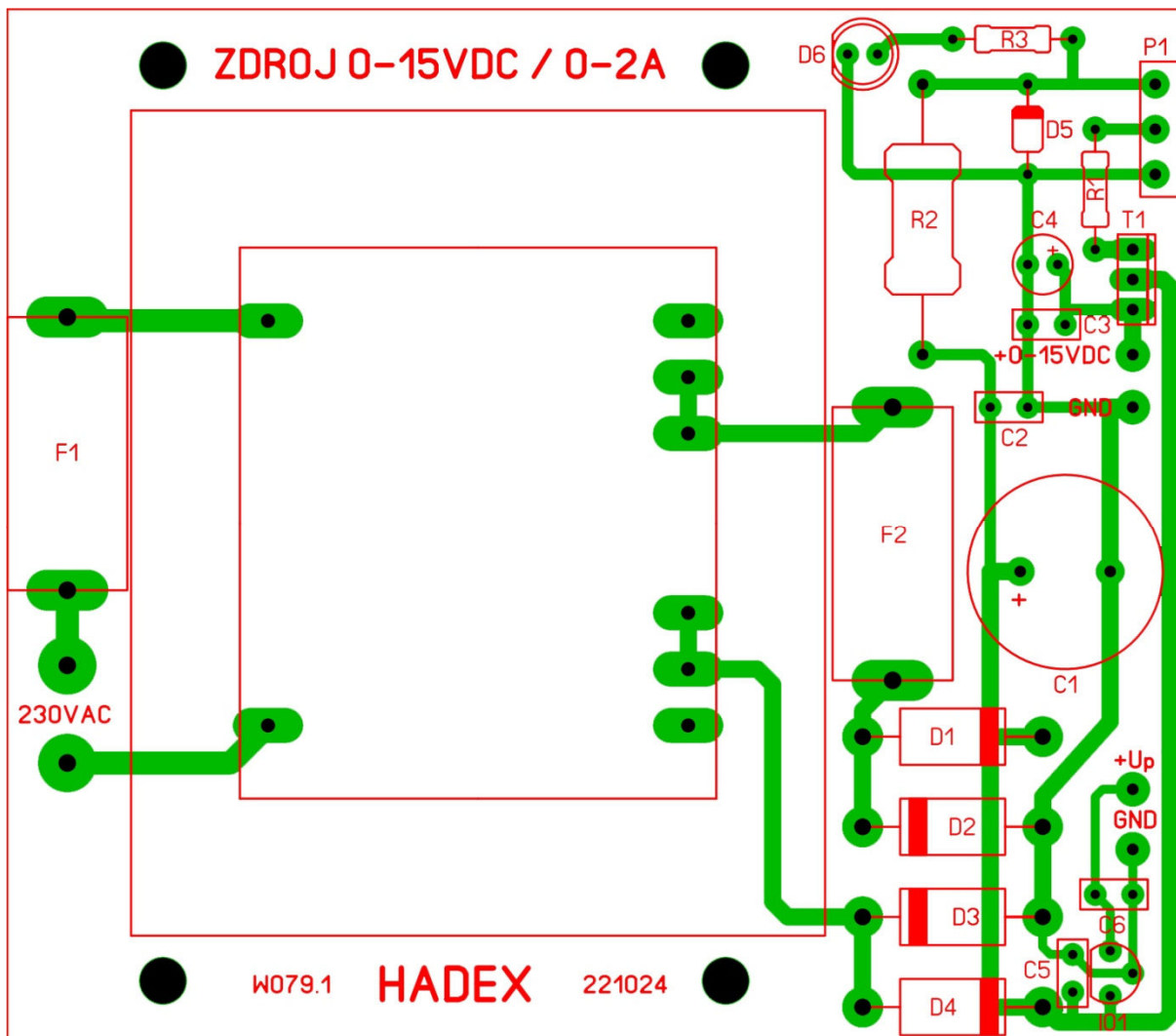
Obr. 2 schéma zapojení



Obr. 3 schéma zapojení měřidel a výstupních svorek



Obr. 4 osazovací plán



Kladný výstupní pól zdroje je u obou výstupních napětí blíže výkonovému tranzistoru.

Technické údaje

Regulovatelný napájecí zdroj 0 až 15VDC / 2A W079

Vstupní napětí:	220 až 240VAC/50Hz
Maximální výstupní napětí:	plynule nastavitelné v rozsahu 0 až 15VDC
Výstupní proud:	maximálně 2A, chráněno pojistkou 2A/F (doporučujeme odběr nad 1,5A maximálně po dobu 3 minut)
Rozměr plošného spoje:	100 × 88mm
Celkové rozměry:	178 × 149 × 90mm
Hmotnost:	1700g

Rozpis součástek

R1	10Ω
R2	100Ω/2W (110Ω)
R3	22kΩ
P1	potenciometr 5kΩ/N – vyveden na přední panel
C1	4700μF/25V
C2, C3, C5*, C6*	10nF
C4	22μF/25V
D1 až D4	KY250, 1N5408 apod.
D5	zenerova dioda 15V/1,3W
D6	LED dioda 5mm – vyvedena na přední panel
T1	TIP122
IO1*	78LXX
F1	pojistka 2A – na desce plošných spojů
F2	pojistka 315mA – vyvedena na přední panel
TR1	trafo 230V, 50Hz / 15V/2A
Plošný spoj	W079.1

Krabička

*takto označené součástky slouží pro pomocné napětí při použití aktivního chlazení, v základní sestavě nejsou dodávány, tyto součástky je možno osadit a vyvést tak ze zdroje pomocné napětí, například 5VDC/150mA, pro napájení CMOS obvodů

Návod k použití sestaveného zdroje

1. Zasuňte síťový kabel do zásuvky.
2. Zapněte vypínač „ON“, rozsvítí se LED dioda.
3. Nastavte požadované napětí potenciometrem.
4. Připojte spotřebič s odpovídajícím napětím a proudem ke svorkám zdroje na předním panelu. Dodržujte polaritu. Červená svorka představuje kladný pól (+), černá záporný pól (-). Nedodržení správné polarity může poškodit zařízení.
5. Výstup zdroje je chráněn pojistkou, umístěnou na desce plošného spoje zdroje. Dojde-li k přerušení pojistky, může se vyměnit po odšroubování krytu zdroje. K výměně použijte pojistku stejné hodnoty 315mA. Nevyměňujte pojistku při zapnutém zdroji a při výměně dbejte na vypnutí zdroje ze zásuvky.

Upozornění

1. Ke zdroji nepřipojujte zařízení s vyšší proudovou spotřebou, než je vyznačeno na zdroji.
2. Nepoužívejte zdroj ve venkovním prostředí, na dešti a ve vlhkém prostředí.
3. Tento zdroj je zdroj ekonomický, nepoužívejte jej s plnou zátěží delší dobu.
4. Upozornění: Při použití spotřebiče s odběrem větším než 1,5A může teplota chladiče stoupnout nad hodnotu 70°C, z krátkodobého hlediska nemá tato skutečnost žádný význam, ale při dlouhodobém zatížení může dojít k přehřátí zdroje či deformaci plastové krabičky.

Vyhrazujeme si právo na změnu hodnot nebo typů součástek bez vlivu na funkci zařízení.

Mnoho úspěchů při stavbě, ožívování a provozování našich stavebnic a modulů Vám přeje firma



21.11.2022