

Automatické rozsvícení světel

Elektronická stavebnice pro radioamatéry

Stavebnice představuje modul časového spínače, který lze použít jako automatické rozsvícení světel do starších typů automobilů jako jsou Š1xx, Favorit, Forman a na automobily bez řídicí jednotky. U automobilů s řídicí jednotkou světle montáž osobě s odbornou kvalifikací.

Popis sestavení

Součástky potřebné k sestavení zařízení jsou rozděleny do těchto skupin: 1. Rezistory, 2. Kondenzátor, 3. Diody, 4. Odporový trimr, 5. Tranzistor, 6. Relé, 7. Svorkovnice. V tomto pořadí doporučujeme součástky osadit a zapájet do desky plošných spojů. Pro pájení použijte kvalitní pájku (např. Sn60Pb40) s dostatečným množstvím tavidla (kalafuna).

Uvedení do provozu

K uvedení do provozu je potřebný zdroj 12VDC a univerzální měřicí přístroj (ručkový či digitální multimetr). Zkontrolujeme správnost zapájení všech součástek a polaritu diod, kondenzátoru a tranzistoru. Je-li vše v pořádku, očistíme desku od zbytků pájení např. lihem nebo lihobenzinem. Odporový trimr natočíme co nejvíc doleva a připojíme napájecí napětí. Odběr při sepnutém relé je cca 30mA, s rozepnutým 25mA. Spínací relé by mělo okamžitě sepnout. Poté trimrem nastavíme požadovanou prodlevu (0 až 10 sekund dle potřeby). Tím je zařízení připraveno pro použití.

Pro montáž do automobilu doporučujeme zařízení zapojit:

Svorka „-“ - řádně ukostřit.

Svorka „+“ - zapojit na spínací skříňku automobilu (napětí spínané klíčkem).

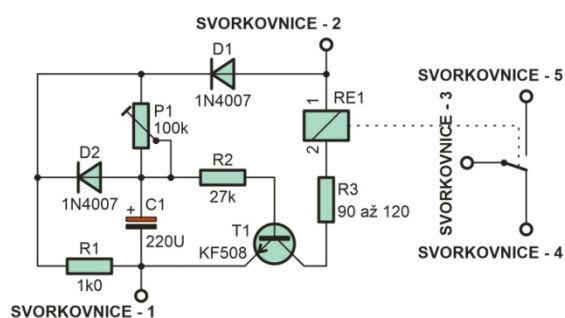
Svorka „NN“ - připojit na trvalé napětí přepínače světel.

Svorka „NC“ - možno zapojit blikací LED diodu apod.

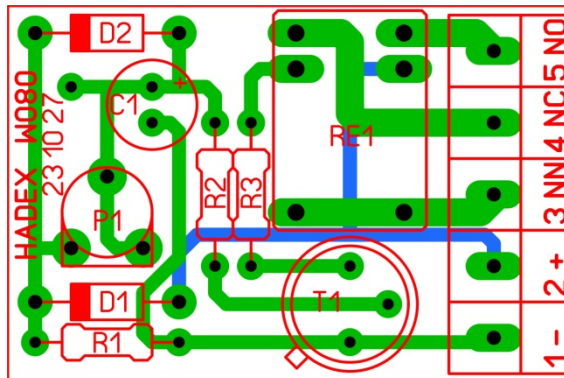
Svorka „NO“ - výstup na relé pro spínání obrysových světel.

Pro bezchybnou funkci doporučujeme zapojit paralelně k vypínači na světle.

Kdo by potřeboval dva výstupy, je možno propojit svorku „+“ se svorkou „NN“ a na svorku „NO“ zapojit dvě diody (např. 1N5408).



Obr. 1 schéma zapojení



Obr. 2 osazovací plán

Technické údaje

Automatické rozsvícení světel W080

Napájecí napětí a odběr:	12VDC/25mA (30mA)
Nastavitelný čas zpoždění:	0 až 10 sekund
Spínaný proud:	max. 3A
Rozměr plošného spoje:	40 × 27mm
Hmotnost:	14g

Rozpis součástek

R1	1kΩ
R2	27kΩ
R3	90 až 120Ω
P1	trimr 100k
C1	220µF
D1, D2	KY133, 1N4007 a pod.
T1	KF508
RE1	12VDC
Plošný spoj	W080



Obr. 3 osazený modul

Vyhrazujeme si právo na změnu hodnot nebo typů součástek bez vlivu na funkci zařízení.

Mnoho úspěchů při stavbě, ožívování a provozování našich stavebnic a modulů Vám přeje firma