

Indikátor vybuzení reproduktorových soustav

Elektronická stavebnice pro radioamatéry

Stavebnice představuje modul určený především k vestavění do reproduktorových soustav pro indikaci jejich vybuzení. Tato indikace může být bodová nebo sloupcová.

Popis zapojení:

V tomto modulu je použit místo klasického obvodu A277D (UAA180) modernější obvod LM3915. U tohoto obvodu lze jednoduchým způsobem změnit režim indikace z bodové na sloupcovou. Vstupní signál je odebírán přímo z vývodů reproduktorové soustavy nebo z výstupních svorek zesilovače. Změnou poměru rezistorů R1, R2 lze změnit citlivost a tím i maximální indikovaný výkon. Výpočet R1 pro jiné výkony proveďte podle tabulky na obr. 3. Tento indikátor zobrazuje tzv. "hudební výkon". Rezistory R3 a R4 se nastavuje svítivost diod D2 až D11. Propojením vývodu 9 integrovaného obvodu a bodem "A" na plošném spoji lze změnit způsob indikace z bodové na sloupcovou. Odpor rezistoru R1 má být pro reproduktorovou soustavu s impedancí 4Ω 10kΩ a pro impedancí 8Ω 18kΩ. Protože indikátor musí být napájen napětím 12VDC, lze jej vestavit pouze do aktivních reproduktorových soustav, popř. do zesilovače. Jinak by musel být doplněn samostatným zdrojem.

Popis sestavení:

Součástky potřebné k sestavení zařízení jsou rozděleny do těchto skupin: 1. Rezistory a kondenzátory. 2. Dioda D1. 3. Patice pro integrovaný obvod. 4. LED diody. 5. Integrovaný obvod. V tomto pořadí je vhodné součástky osadit a zapájet do desky plošných spojů. Spojením plošky A a vývodu 9 integrovaného obvodu můžeme přepnout na sloupcový provoz. Používejte kvalitní pájku (např. Sn60Pb) s dostatečným množstvím tavidla (kalafuna). Všechny rezistory a diodu D1 je vhodné naohýbat na standardní rozteč 10mm (např. ohýbačka Tesla Lanškroun). **POZOR! Integrovaný obvod je citlivý na elektrostatický náboj a magnetické impulsy traťpáčky, proto doporučujeme pájet IO mikropájkou s uzemněným hrotem. Nejlépe je však osadit integrovaný obvod do patice DIL, která je součástí stavebnice.**

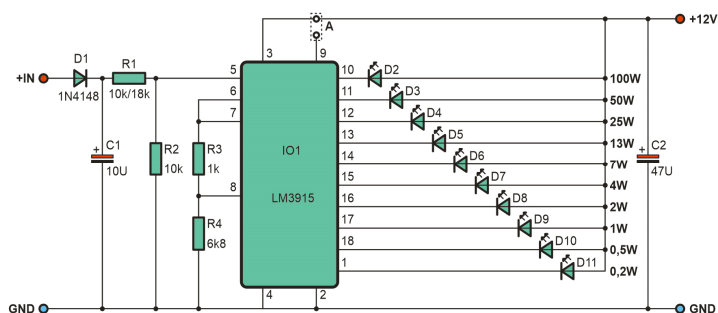
Uvedení do provozu:

K uvedení do provozu je potřebný zdroj 12VDC a univerzální měřicí přístroj. 1. Zkontrolujeme správnost zapájení všech součástí. Je-li vše v pořádku, očistíme desku od zbytků pájení, např. lihem nebo lihobenzinem. 2. Připojíme vstupní signál ze svorek reproduktorové soustavy, nebo výstupních svorek zesilovače. 3. Připojíme napájecí napětí, při kterém by jste měli naměřit odběr při bodovém režimu cca 20mA, při sloupcovém max. 160mA. Tím je zařízení připraveno k provozu.

Technické údaje:

Indikátor vybuzení reproduktorových soustav W223, W223A, W224, W224A

Napájecí napětí:	12VDC
Odběr proudu ze zdroje:	20mA / bodový režim 160mA / sloupcový režim
Rozsah vstupního napětí:	1,3 až 20V
Rozsah indikovaných výkonů:	0,2 až 100W
Rozměry plošného spoje:	65 × 26mm
Hmotnost:	11g



Obr. 1 schéma zapojení výkon

$$RX = R1 \times \sqrt{k} + R2 \times (\sqrt{k} - 1)$$

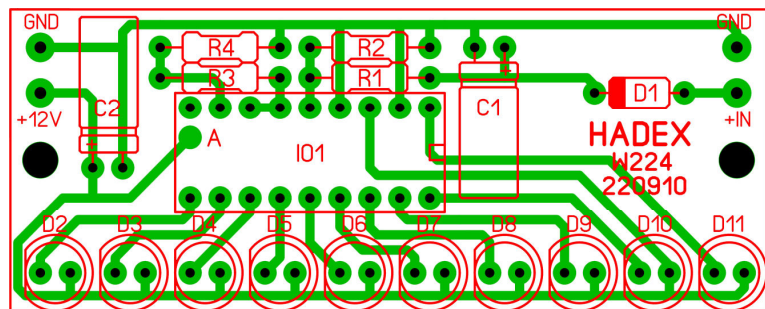
RX - nová hodnota R1 pro Vámi požadovaný výkon
k - poměr mezi Vámi požadovaného výkonu a P=100W
R1, R2 = 10k

Příklad výpočtu pro výkon 20W :

$$RX = 10k \times \sqrt{100:20} + 10k \times (\sqrt{100:20} - 1)$$
$$RX = 10k \times \sqrt{5} + 10k \times (\sqrt{5} - 1)$$
$$RX = 10k \times 2,236 + 10k \times 1,236$$
$$RX = 22,36k + 12,36k$$
$$RX = 22,36k + 12,36k$$
$$RX = 34,72k$$

RX = nejbližší hodnota v řadě je 33k

Obr. 3 vzorec pro výpočet rezistoru pro určitý výkon



Obr. 2. osazovací plán

Rozpis součástek:

R1	22kΩ
R2	47kΩ
C1	10μF
C2	47μF
D1	1N4148
D2	LED
IO1	LM3915
Patice DIL18	
Plošný spoj W224	

Vyhrazujeme si právo na změnu hodnot nebo typů součástek bez vlivu na funkci zařízení.

Mnoho úspěchů při stavbě, ožívání a provozování našich stavebnic a modulů Vám přeje firma **HADEX** 10.09.2022