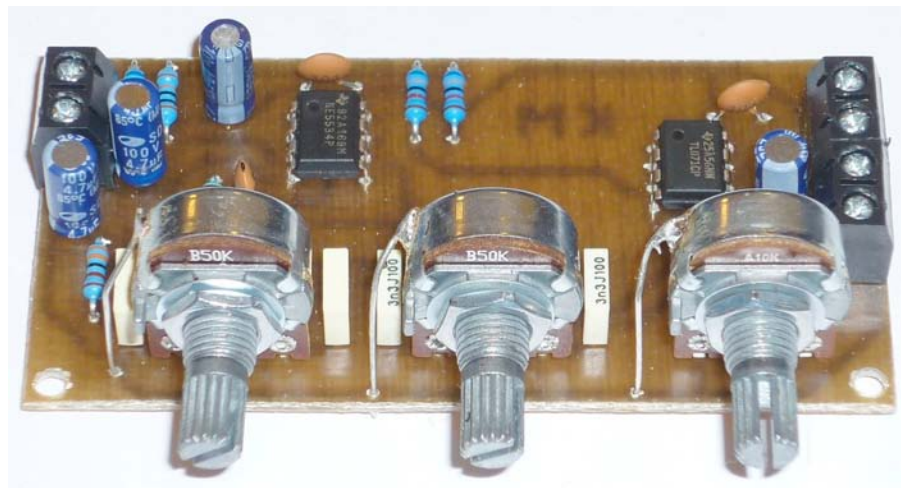


Korekční zesilovač mono

Zpětnovazební zapojení
Napájení 9-15V/6mA
Rozsah regulace-15dB



Aktivní, zpětnovazební (Baxandallův korektor)

Napájení 9-15V/6mA

Rozsah regulace hloubek a výšek-15dB

Funkcí korekčního zesilovače je kmitočtová úprava-korektura nf. signálu z nejrůznějších zdrojů. Zapojuje se před koncový zesilovač

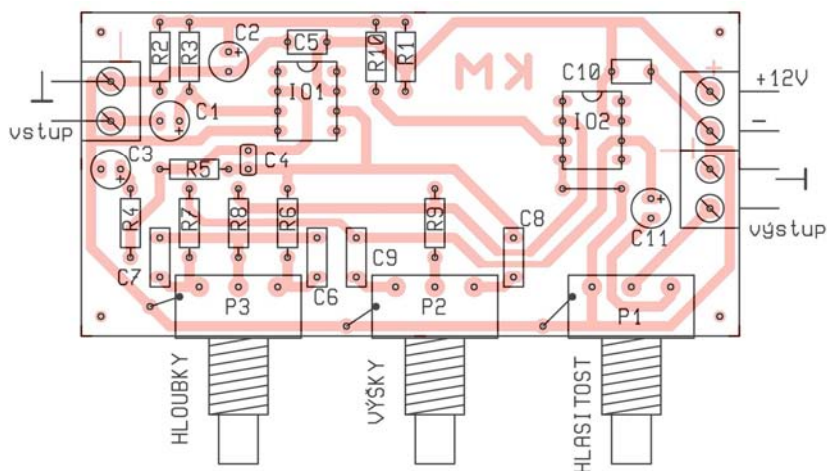
Vstupní signál se přivádí přes kond. C1 na neinvertující vstup OZ1, na který je současně přivedeno poloviční napětí z odporového děliče R1,R2 protože je použito nesymetrické napájení operačních zesilovačů. Zesílení OZ1 je asi 3x, je možno jej regulovat v širokých mezích změnou odporu R4. Zmenšujeme-li R4, zesílení tohoto obvodu se zvětšuje a naopak. Zesílený signál z výstupu 6-OZ1 přichází na zpětnovazební korektorS OZ2. Z jeho výstupu jde signál na potenciometr regulace hlasitosti.

Konstrukce-na plošném spoji je nutno převrtat vtáčkem Ø 1.3mm otvory na potenciometry a vstupní, výstupní a napájecí svorky. Nezapomenout zapájet drátovou propojku pod OZ2. Po osazení potenciometrů provést jejich stínění zapájením tří uzemňovacích propojek na plechové části potenciometrů. Mikropájkou se to nepovede, je potřeba použít traťopájkou a plechovou část potenciometru s pomocí kalafuny nejprve pocínovat.

Naměřené parametry-

Vstup 300mV/1kHz sinus – výstupní napětí 1,1V

Max. vstupní napětí 0,8V -bez zkreslení na výstupu 2,4V (hloubky výšky hlasitost naplno)



R1,R2,R10-68k
R3-100k
R4,R8-3k3
R5,R6,R7-10k
R9-5k6
C1,C2,C3,C11-4u7
C4-39pF/ker.
C6,C7-47n/MKT

C8,C9-3n3/MKT
C5,C10-100n/ker.
I01-NE5534
I02-TL071
P1-10k-50k/G
P2,P3-50k/N
3ks svorka dvojitá

