

Stroboskop 12V s trojicí desek

Elektronická stavebnice pro radioamatéry

Popis funkce:

Stavebnice představuje modul stroboskopu sestávajícího ze čtyř plošných spojů, jedné řídicí desky a tří desek po šestnácti LED diod.

Popis zapojení:

Stroboskop je realizován na čtyřech jednostranných plošných spojích propojených káblíky s konektory. Základem zapojení je časovač NE555 a posuvný registr CMOS4017.

Popis sestavení:

Řídicí deska: Součástky osadíme na plošný spoj v následujícím pořadí: **1.** Rezistory. **2.** Kondenzátory - pozor na správnou polaritu elektrolytického kondenzátoru! **3.** Diody. **4.** Trimr. **5.** Tranzistory. **6.** Integrované obvody. **7.** Svorkovnice.

Desky LED diod: Součástky osadíme na plošný spoj v následujícím pořadí: **1.** Rezistor. **2.** LED diody - **POZOR, potisk LED diod na plošných spojích je chybný, opravený je na obr. 3 - delší vývod patří do otvoru označeném "plus"**. **3.** Svorkovnice. V tomto pořadí je vhodné součástky osadit a zapájet do desek plošných spojů. Používejte kvalitní pájku (např. Sn60Pb) s dostatečným množstvím tavidla (kalafuna). **POZOR!** Integrované obvody jsou citlivé na elektrostatický náboj a magnetické impulsy trafopájkou, proto doporučujeme pájet IO mikropájkou s uzemněným hrotem, nebo použít patice, které ale nejsou součástí stavebnice.

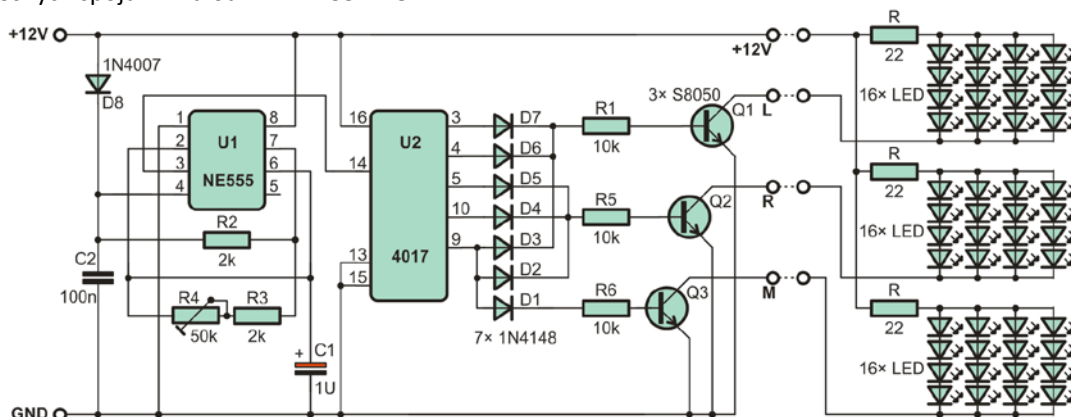
Uvedení do provozu :

K uvedení do provozu je třeba zdroj 12V a univerzální měřicí přístroj - Avomet či digitální multimetr. Zkontrolujeme správnost zapájení všech součástí. Je-li vše v pořádku, očistíme desku od zbytků pájení, např. lihem nebo lihobenzinem. Propojíme plošné spoje LED diod káblíky s řídicím plošným spojem. Připojíme napájecí napětí. Odběr ze zdroje by měl být cca 130mA. LED diody musí ihned začít přeblikávat. Trimrem R4 můžeme regulovat rychlost blikání. Blikání je následující: 2× blikne levý segment (L), poté 2× pravý segment (R) a nakonec všechny (M) 1×. Pokud je vše funkční, je stroboskop připravený pro použití.

Technické údaje :

Stroboskop W798

Napájení:	12V
Odběr:	130mA
Rozměry řídicího plošného spoje:	55 × 33mm
Rozměry plošných spojů LED diod:	35 × 28mm

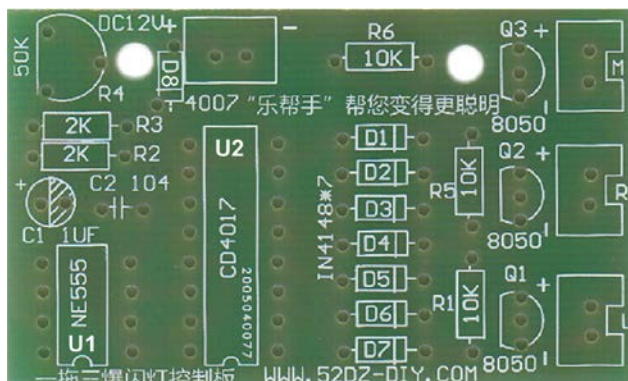


Obr. 1 schéma zapojení

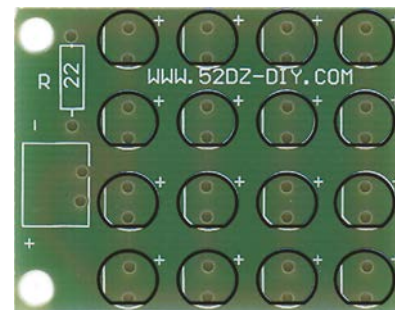
Rozpis součástek:

řídicí deska

R1, R5, R6	10k
R2, R2	2k
R4	50k
C1	1U
C2	100n
D1 až D7	1N4148
D7	1N4007
Q1, Q2, Q3	S8050
U1	NE555
U2	CMOS4017



Obr. 2 osazovací plán řídicí desky



Obr. 3 osazovací plán LED diod

desky LED diod - 3x

R	22
D	LED dioda 16x
propojovací káblíky + konektory	

Vyhrazujeme si právo na změnu hodnot nebo typů součástek bez vlivu na funkci zařízení.

Mnoho úspěchů při stavbě, ožívání a provozování našich stavebnic Vám přeje firma **HADEX**

djoro 04.10.2020