

Předzesilovač pro dynamický mikrofon

Elektronická stavebnice pro radioamatéry

Stavebnice představuje modul tranzistorového předzesilovače pro dynamický mikrofon. Je realizována na oboustranném prokoveném plošném spoji.

Popis sestavení:

Součástky potřebné k sestavení zesilovače jsou rozděleny do těchto skupin: **1.** Rezistory, **2.** Kondenzátory, **3.** Tranzistory, **4.** Trimr. V tomto pořadí je vhodné součástky osadit a zapájet do desky plošných spojů. Používejte kvalitní pájku (např. Sn60Pb) s dostatečným množstvím tavidla (kalafuna). Na závěr zkontrolujeme správnost zapájení součástek. Pokud je vše v pořádku, očistíme desku o zbytků pájení lihem nebo lihobenzinem.

Uvedení do provozu:

K uvedení do provozu je nutný stabilizovaný dobře vyfiltrovaný zdroj **12VDC**, univerzální měř. přístroj (Avomet či digit. multimetr). Připojíme napájecí napětí. Odběr by měl být **5 až 7mA**. Připojíme vstupní signál. Výstup připojíme do zesilovače. Trimrem **P1** nastavíme požadované zesílení. Pokud jste postupovali dle návodu musí předzesilovač pracovat na první zapojení.

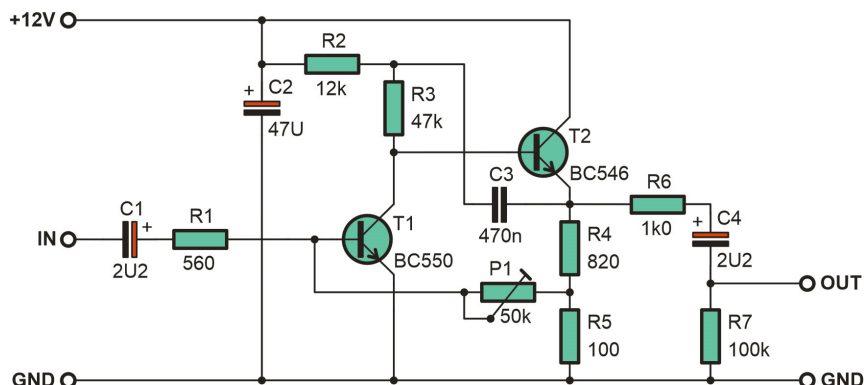
Technické údaje:

Předzesilovač pro dynamický mikrofon W817A

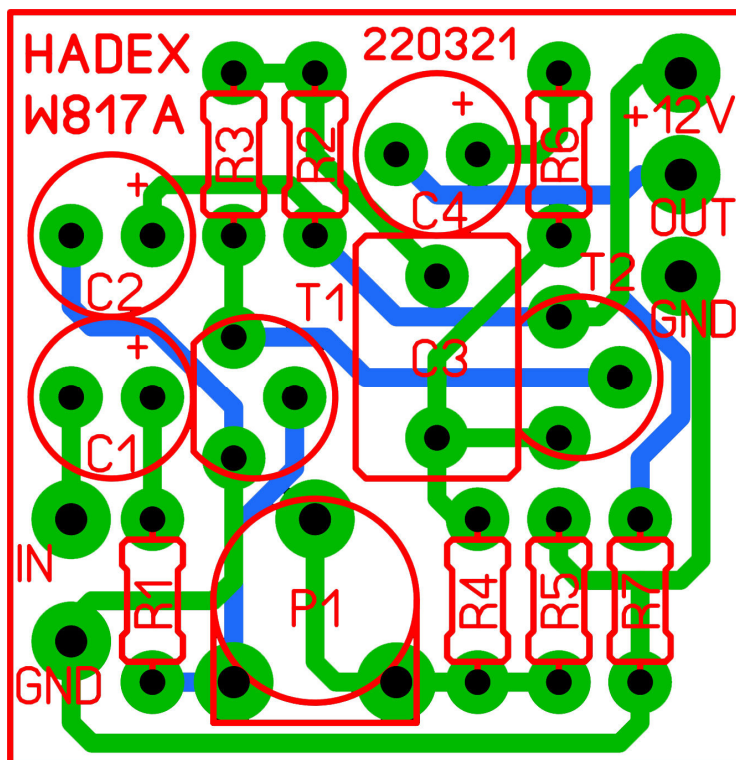
Napájecí napětí:	12VDC
Odběr proudu ze zdroje:	5 až 7mA
Výstupní impedance:	1k Ω
Impedance dynamického mikrofonu:	200 až 600 Ω
Maximální výstupní napětí:	7V
Hmotnost:	4g

Rozpis součástek:

R1	560 Ω
R2	12k Ω
R3	47k Ω
R4	820 Ω
R5	100 Ω
R6	1k Ω
R7	100k Ω
C1, C4	2,2 μ F
C2	47 μ F
C3	470nF
T1	BC550
T2	BC546, 547
P1	50k Ω TP009, PT6V



Obr. 1. schéma zapojení



Obr. 2. osazovací plán

Obr. 3. sestavený modul



Vyhrazujeme si právo na změnu hodnot nebo typů součástek bez vlivu na funkci zařízení.

Mnoho úspěchů při stavbě, ožívování a provozování našich stavebnic a modulů Vám přeje firma

HADEX

12.07.2022