

Reflexní světelná závora

Elektronická stavebnice pro radioamatéry

Popis funkce:

Stavebnice představuje modul reflexní světelné závory pro detekci překážek s lesklou odrazovou plochou. Nastavitelná je délka sepnutí relé po aktivaci v rozmezí 0 až 40 sekund. Detekovaná vzdálenost je mezi dvěma a čtyřiceti centimetry.

Popis zapojení:

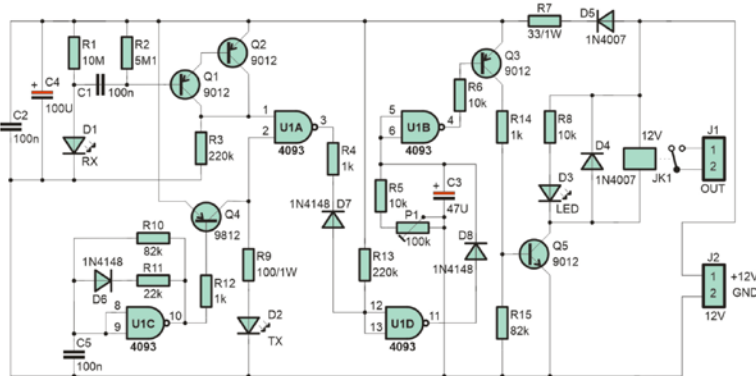
V zapojení jsou použity čtyři dvouvstupová hradla NAND se Schmittovým klopným obvodem v jednom pouzdře integrovaného obvodu CMOS4093. Hradlo U1C budí přes tranzistor Q4 vysílací diodu TX. Signál z přijímací diody RX je zesílen dvojicí tranzistorů Q1 a Q2 a přivedený na hradlo U1A, pokračuje do U1D. Pomocí hradla U1B nastavujeme trimrem VR1 délku sepnutí relé po aktivaci. Tranzistory Q3 a Q5 spínají relé, kterým lze spínat jakoukoliv zátěž do 250V/10A. Sepnutí je indikováno LED diodou D3.

Popis sestavení:

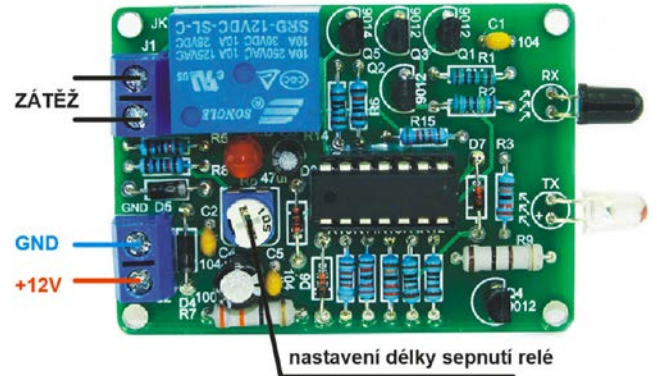
Součástky osadíme na plošný spoj v následujícím pořadí: **1. Rezistory. 2. Kondenzátory - pozor na správnou polaritu elektrolytických kondenzátorů!** **3. Diody. 4. LED dioda (delší vývod do otvoru označeného „+“)** + RX a TX diody. **5. Tranzistory. 6. Integrovaný obvod s patičí. 7. Trimr. 8. Relé. 9. Svorkovnice pro napájecí napětí a spínací kontakt relé. Používejte kvalitní pájku (např. Sn60Pb) s dostatečným množstvím tavidla (kalafuna).**

Uvedení do provozu :

K uvedení do provozu je potřeba zdroj 12V a univerzální měřicí přístroj - Avomet či digitální multimetr. Zkontrolujeme správnost zapájení všech součástí. Je-li vše v pořádku, očistíme desku od zbytků pájení, např. lihem nebo lihobenzinem. Připojíme napájecí napětí. Odběr ze zdroje by měl být kolem 20mA při rozepnutém relé a 70mA při sepnutém. Aktivaci detektoru provedeme přiblížením lesklé odrazové plochy. Trimrem VR1 nastavíme délku sepnutí relé po aktivaci. Pokud je vše funkční, je detektor připraven pro použití.



Obr. 1 schéma zapojení



Obr. 2 napájecí napětí a zátěž

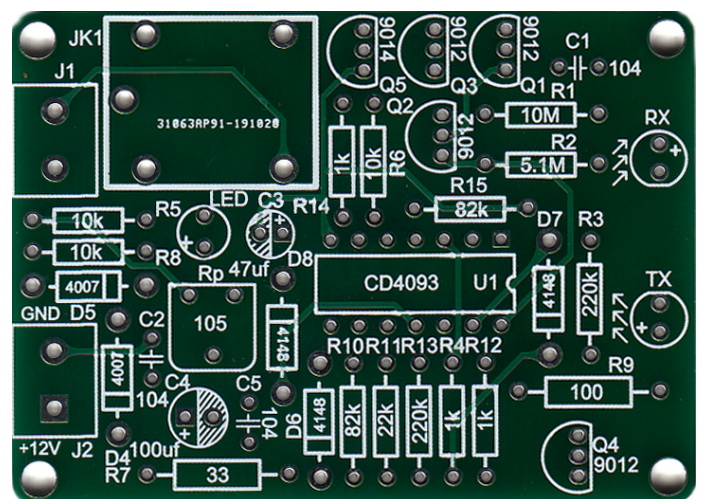
Technické údaje :

Reflexní světelná závora W833

Napájení:	12V
Klidový odběr :	20mA
Odběr při sepnutém relé:	70mA
Rozměry plošného spoje:	62 x 44mm

Rozpis součástek:

R1	10M	C1	100n (104)
R2	5M1	C2	100n (104)
R3	220k	C3	47U
R4	1k	C4	100U
R5	10k	C5	100n (104)
R6	10k	RP	1M (105)
R7	33/1W	D1	RX vysílač
R8	10k	D2	TX přijímač
R9	100/1W	D3	LED
R10	82k	D4	1N4007
R11	22k	D5	1N4007
R12	1k	D6	1N4148
R13	220k	D7	1N4148
R14	1k	D8	1N4148
R15	82k	Q1	9012



Obr. 3 osazovací plán

Q2	9012
Q3	9012
Q4	9012
Q5	9014
U1	4093
JK1	relé
svorkovnice dvojité 2ks	

Vyhraujeme si právo na změnu hodnot nebo typů součástek bez vlivu na funkci zařízení.

Mnoho úspěchů při stavbě, oživování a provozování našich stavebnic Vám přeje firma **HIADEX**

djoro 01.12.2020