

Couvací pípátko pro auto 12 až 24VDC

Elektronická stavebnice pro radioamatéry

Modul stavebnice představuje pípátko, které se zapojuje k zadním couvacím světlům rozsvěčujícím se při zařazené zpátečce. Vydává pronikavý přerušovaný tón, upozorňující případné chodce za vozidlem ke zvýšené opatrnosti.

Popis zapojení

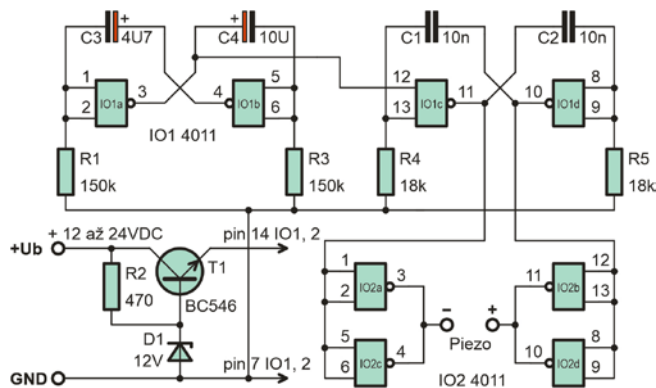
Zapojení je velmi jednoduché, skládá se z tónového hradlového generátoru pracujícím na rezonančním kmitočtu pieza a pomaloběžného hradlového generátoru, kterým je klíčovaný tónový generátor. Pro dosažení vyššího akustického výkonu je piezo zapojeno v můstkovém koncovém stupni buzeném v protifázi z výstupů tónového generátoru. Pípátko je možno použít ve vozidlech s elektrickou instalací jak 12VDC, tak i 24VDC beze změny zapojení. Vhodná klabička pro montáž má označení KPZ1A.

Popis sestavení

Součástky potřebné k sestavení pípátka jsou rozděleny do těchto skupin : 1. Rezistory, 2. Kondenzátory, 3. Tranzistor, 4. Dioda, 5. Patice pro integrované obvody, 6. Svorka, 7. Piezobzučák. 8. Dvojlinka pro připojení pieza. V tomto pořadí je vhodné součástky osadit a zapájet do desky plošných spojů. Používejte kvalitní pájku (např. Sn60Pb) s dostatečným množstvím tavidla (kalafuna). Tím je pípátko hotové a připravené k oživení.

Uvedení do provozu :

K uvedení do provozu je potřebný zdroj 12 až 24VDC a univerzální měř. přístroj (Avomet či digit. multimetr). 1. Zkontrolujeme správnost zapájení všech součástí. Je-li vše v pořádku, očistíme desku od zbytků pájení, např. lihem nebo lihobenzinem. 2. Připojíme napájecí napětí. Ihned se ozve intenzivní přerušovaný tón. Odběr ze zdroje by se měl pohybovat kolem 15mA při napájení 12VDC. Po této kontrole můžeme pípátko zabudovat do vhodné krabičky.



Obr. 1 schéma zapojení

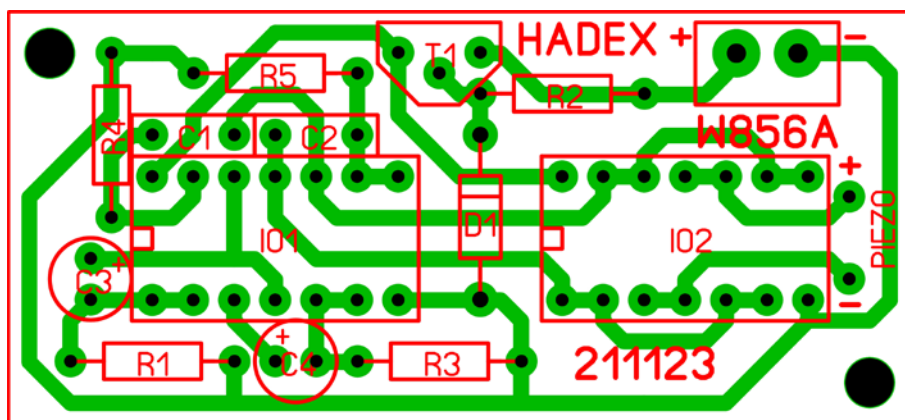
Technické údaje :

Couvací pípátko pro auto 12 až 24VDC W856B

Napájecí napětí:	12 až 24VDC
Odběr proudu ze zdroje:	15mA až 45mA podle napájecího napětí
Rozměry plošného spoje:	56 × 26mm
Hmotnost:	12g

Rozpis součástek

R1, R3	150kΩ
R4, R5	18kΩ
R2	470Ω
C1, C2	10nF
C3	4,7µF
C4	10µF
T1	BC546, BC547
D1	zenerova dioda 12V/1,3W
IO1, IO2	CMOS 4001
Svorkovnice dvojité	1ks
Piezo	1ks
Plošný spoj W856A	1ks



Obr. 2 osazovací plán

Vyhrazujeme si právo na změnu hodnot nebo typů součástek bez vlivu na funkci zařízení.

Mnoho úspěchů při stavbě, ožívování a provozování našich stavebnic a modulů Vám přeje firma