

Generátor zvuku zvonku ding-dong

Elektronická stavebnice pro radioamatéry

Popis funkce:

Stavebnice představuje modul generátoru napodobující zvuk ding-dong.

Popis zapojení:

Generátor je realizován na jednostranném plošném spoji. Schéma zapojení je na obrázku č. 1, osazovací plán a připojení na obrázku č. 2.

Popis sestavení:

Součástky osadíme na plošný spoj v následujícím pořadí: **1.** Rezistory naohýbané na rozteč 10mm. **2.** Kondenzátory - **pozor na správnou polaritu elektrolytických kondenzátorů!** **3.** Diody naohýbané na rozteč 10mm. **4.** Mikrospínač. **5.** Jumperové lišty. **6.** Integrovaný obvod. **7.** Reproduktor s dvojlínkou. Použijte kvalitní pájku (např. Sn60Pb) s dostatečným množstvím tavidla (kalafuna).

Uvedení do provozu :

K uvedení do provozu je třeba zdroj 3 až 12V. Doporučujeme baterii 6F22 9V a univerzální měřící přístroj - Avomet či digitální multimetr. Zkontrolujeme správnost zapájení všech součástí. Je-li vše v pořádku, očistíme desku od zbytků pájení, např. lihobenzinem. Připojíme napájecí napětí a zmáčkneme mikrospínač. Z reproduktoru by se měl ozvat zvuk ding-dong. Odběr naprázdno je cca 5mA, při aktivaci se pohybuje kolem 80mA při napájecím napětí 9V. Pokud je vše funkční, je zvonek připravený pro použití.

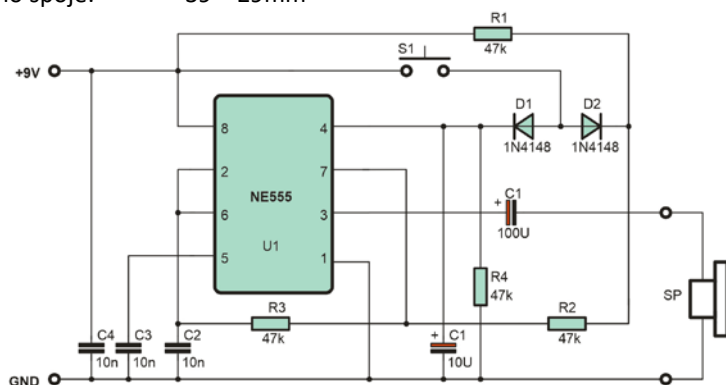
Technické údaje :

Generátor zvuku zvonku ding-dong W903B

Napájení: 3 až 12V (doporučujeme baterii 6F22 9V – není součástí stavebnice)

Odběr: naprázdno 5mA, při aktivaci 80mA

Rozměry plošného spoje: 39 × 29mm

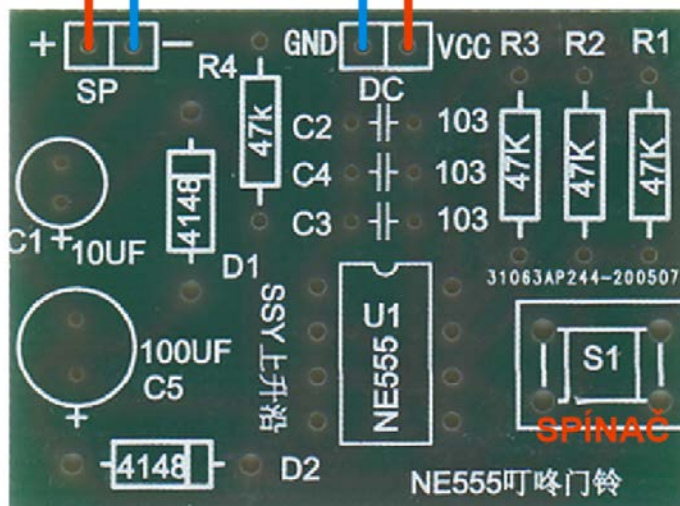


Obr. 1 schéma zapojení

REPRODUKTOR GND +9V

Rozpis součástek:

R1	47k
R2	47k
R3	47k
R4	47k
C1	10U
C2	10n
C3	10n
C4	10n
C5	100U
D1	1N4148
D2	1N4148
U1	NE555
S1	mikrospínač
SP	reproduktor
jumperová lišta dvojitá 2ks		
dvojlínka		
plošný spoj		



Obr. 2 osazovací plán a připojení

Vyhrazujeme si právo na změnu hodnot nebo typů součástek bez vlivu na funkci zařízení.

