

Vánoční hvězda

Elektronická stavebnice pro radioamatéry

Tato na sestavení nenáročná stavebnice obohatí vzhled Vašeho vánočního stromku anebo poslouží jako efektní a nepřehlédnutelná signalizace Vašich zařízení.

Popis zapojení:

V zapojení je použit čtrnáctistupňový binární čítač **CMOS4060**, jehož výstupy řídí sestavu svítivých diod. Taktovací rytmus můžete nastavit změnou rezistoru **R2**.

Popis sestavení:

Součástky potřebné k sestavení zařízení jsou rozděleny do těchto skupin : **1.** Rezistory, **2.** Kondenzátor, **3.** LED diody, **4.** Patice, **5.** Integrovaný obvod. Používejte kvalitní pájku (např. Sn60Pb) s dostatečným množstvím tavidla (kalafuna). Všechny rezistory je vhodné naohýbat na standardní rozteč 10mm.

Uvedení do provozu:

K uvedení do provozu je potřebný zdroj **9 až 15VDC**, a univerzální měřicí přístroj (Avomet či digit.multimetr). **1.** Zkontrolujeme správnost zapájení všech součástí. Je-li vše v pořádku, očistíte desku od zbytků pájení, např. lihem nebo lihobenzinem. **2.** Připojíte napájecí napětí, při kterém by jste měli naměřit odběr cca **50mA**. Tím je zařízení připraveno pro použití.

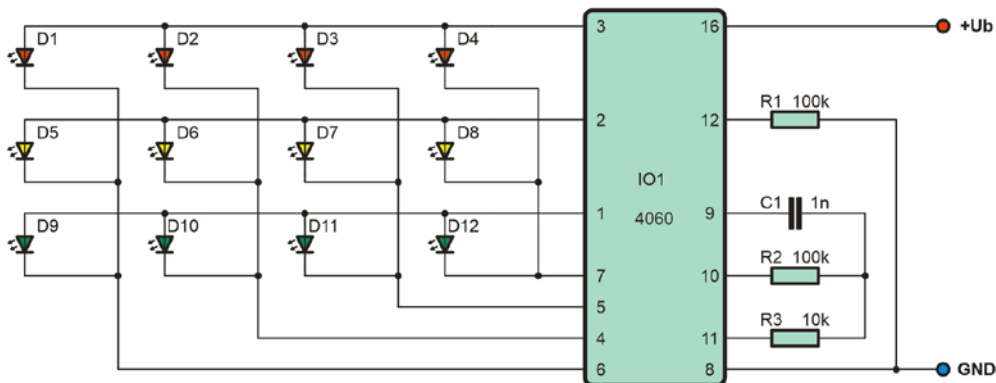
Technické údaje:

Vánoční hvězda W944

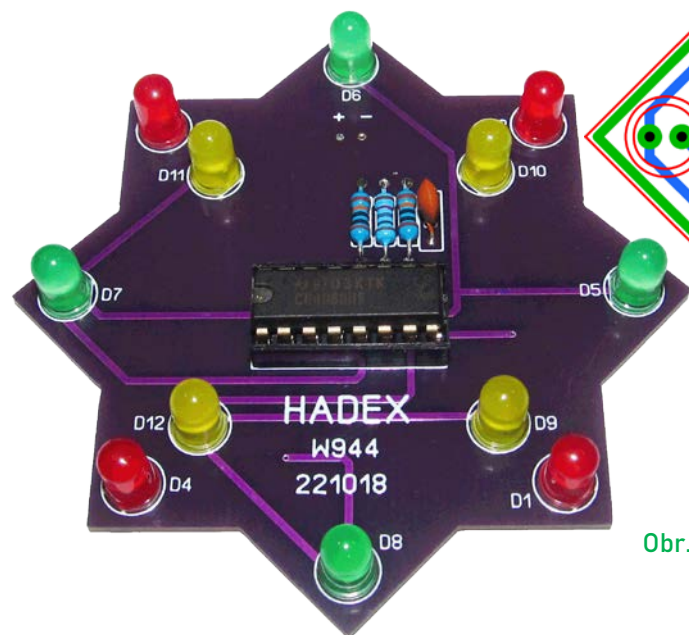
Napájecí napětí: 7 až 15VDC
Odběr proudu ze zdroje: 50mA
Rozměry plošného spoje: 74 × 74mm
Hmotnost: 15g

Rozpis součástek:

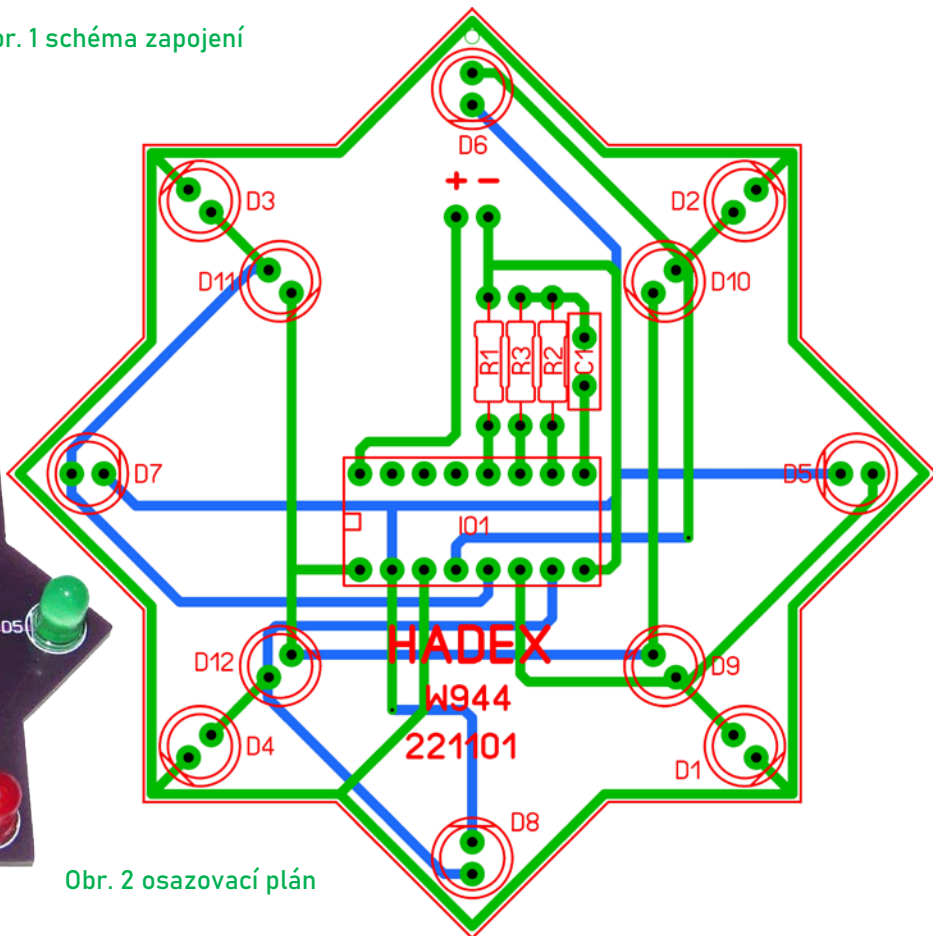
R1, R2 100kΩ
R3 10kΩ
C1 1nF
D1 až D4 LED čerevná
D5 až D8 LED žlutá
D9 až D12 LED zelená
IO1 CMOS4060
Patice DIL16
Plošný spoj W944



Obr. 1 schéma zapojení



Obr. 3 osazený modul



Obr. 2 osazovací plán

Vyhrazujeme si právo na změnu hodnot nebo typů součástek bez vlivu na funkci zařízení.

Mnoho úspěchů při stavbě, ožívování a provozování našich stavebnic a modulů Vám přeje firma

HADEX

01.11.2022