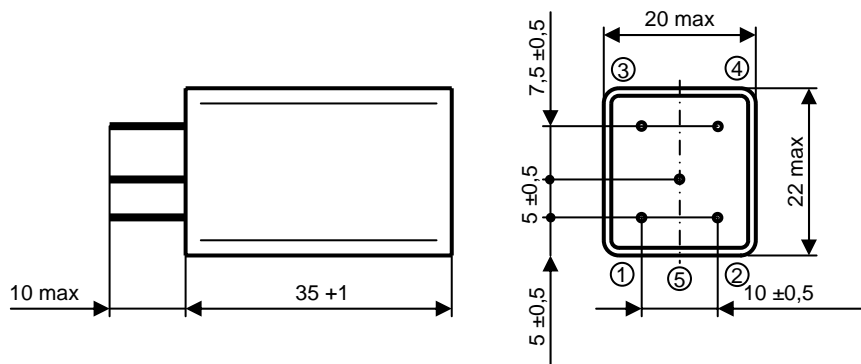
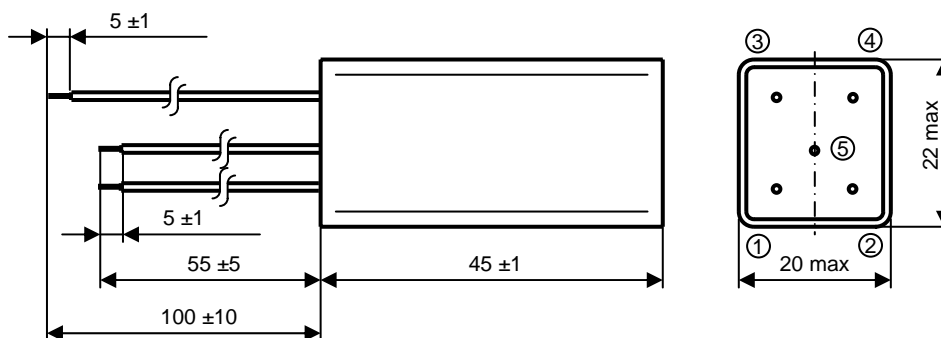


ROZMĚRY

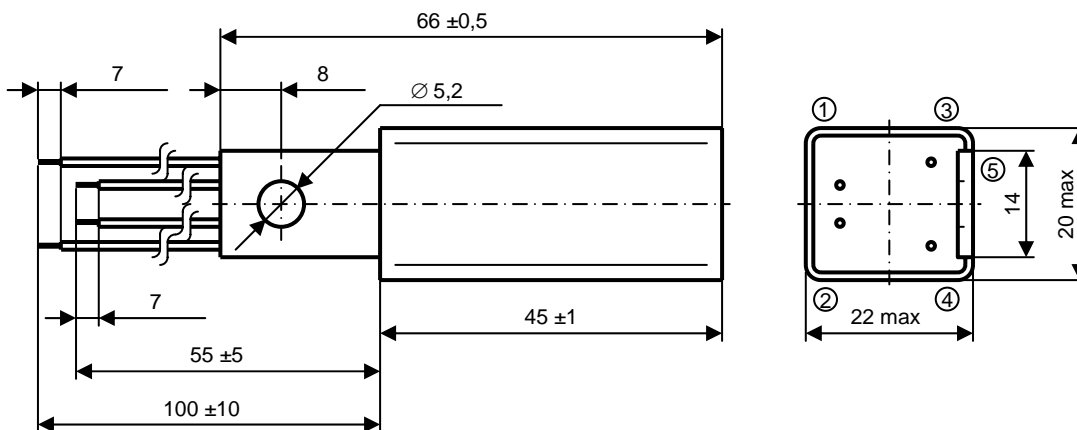
PROVEDENÍ 00



PROVEDENÍ 04

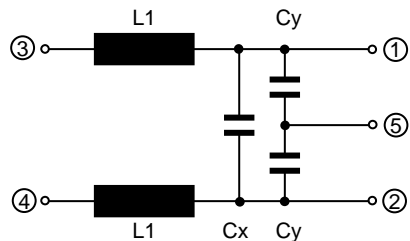


PROVEDENÍ 14

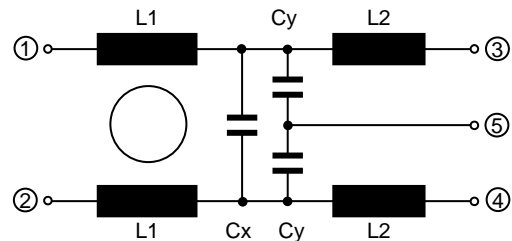


## SCHÉMA ZAPOJENÍ

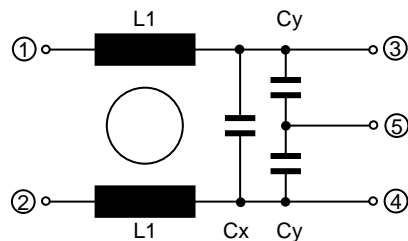
### SCHÉMA ZAPOJENÍ 11



### SCHÉMA ZAPOJENÍ 51



### SCHÉMA ZAPOJENÍ 61



## POUŽITÍ

Odrušovací filtry jsou určeny pro potlačení nežádoucích vysokofrekvenčních kmitočtů, a to jako vnitřní součást elektrických zařízení ve smyslu zaručovaných parametrů. Při montáži a zkoušení je nutno filtry kromě typu FS 241 0011 upevnit příchytkou.

## PROVEDENÍ

Odrušovací filtry tvoří kombinace tlumivek navinutých na feritových jádrech a kondenzátorů třídy X2Y2. U kondenzátorů je použito jako dielektrika metalizovaného papíru impregnovaného ekologicky nezávadným impregnantem. Sestava je umístěna v pouzdru z plastické hmoty a hermetizována epoxidovou pryskyřicí. Vývody jsou tvořeny:

- u typu FS 241 0011 pocínovanými měděnými dráty o průměru 0,8 mm, které jsou určeny do plošných spojů,
- u ostatních typů lanky s izolací z tepluvzdorného PVC o průřezu 0,5 mm<sup>2</sup>. Dvojice průchozích vodičů jsou barevně odlišeny (1-2 černá, 3-4 rudá). Vývod bezpečnostních kondenzátorů (5) je vyveden buď lankem (s izolací z tepluvzdorného PVC transparentní barvy) nebo je vyveden na příchytku. Konce vývodních lanek jsou opatřeny kabelovými koncovkami pod šroubový spoj.

# ODRUŠOVACÍ FILTRY (250V / 50-60Hz - 2,5A)

Na přání zákazníka je možno dodávat odrušovací filtry s:

- odlišnými délkami vývodních lanek,
- odlišným způsobem ukončení vývodních lanek (očka, nože 6,3 x 0,8mm apod.),
- odlišnými hodnotami kondenzátorů a tlumivek

## TECHNICKÉ PARAMETRY

Jmenovité kapacity (f = 1kHz)	Cx, Cy - viz tabulka
Tolerance jmenovitých kapacit (f = 1kHz)	± 20%
Jmenovité indukčnosti	L1, L2 – viz tabulka
Tolerance jmenovitých indukčností	± 30%
Jmenovité napětí / frekvence	250V / 50-60Hz
Jmenovitý proud	I <sub>jm</sub> – viz tabulka
Zkušební napětí mezi vývody kondenzátoru X2	1075V DC - 2s
Zkušební napětí mezi vývody kondenzátoru Y2	2000V /50Hz – 2s
Izolační odpor mezi vývody (při 20 °C)	min. 6 x 10 <sup>3</sup> MΩ
Ztrátový činitel (f = 1kHz)	max. 1 x 10 <sup>-2</sup>
Kategorie klimatické odolnosti dle IEC 68-1	25/070/21
Jinak platí	EN 133200

TYP	PROV.	SCHÉMA	Cx / nF	Cy / nF	L1	L2	I <sub>jm</sub> / A
<b>FS 241 0011</b>	00	11	100	2,5	2 x 10 uH	-	2,5
<b>FS 241 0411</b>	04	11	100	2,5	2 x 10 uH	-	2,5
<b>FS 241 1411</b>	14	11	100	2,5	2 x 10 uH	-	2,5
<b>FS 241 0451</b>	04	51	100	2,5	2 x 2,7 mH	2 x 10 uH	2,5
<b>FS 241 1451</b>	14	51	100	2,5	2 x 2,7 mH	2 x 10 uH	2,5
<b>FS 241 0461</b>	04	61	100	2,5	2 x 2,7 mH	-	2,5
<b>FS 241 1461</b>	14	61	100	2,5	2 x 2,7 mH	-	2,5