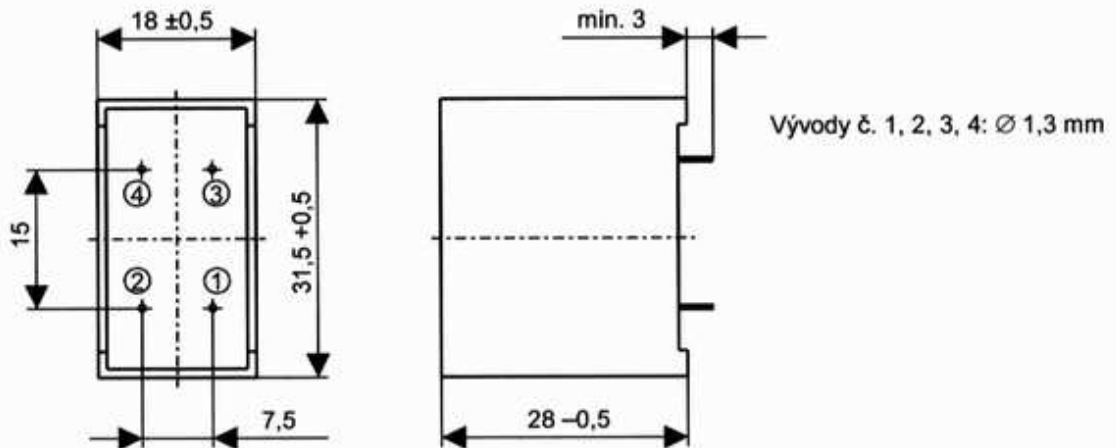


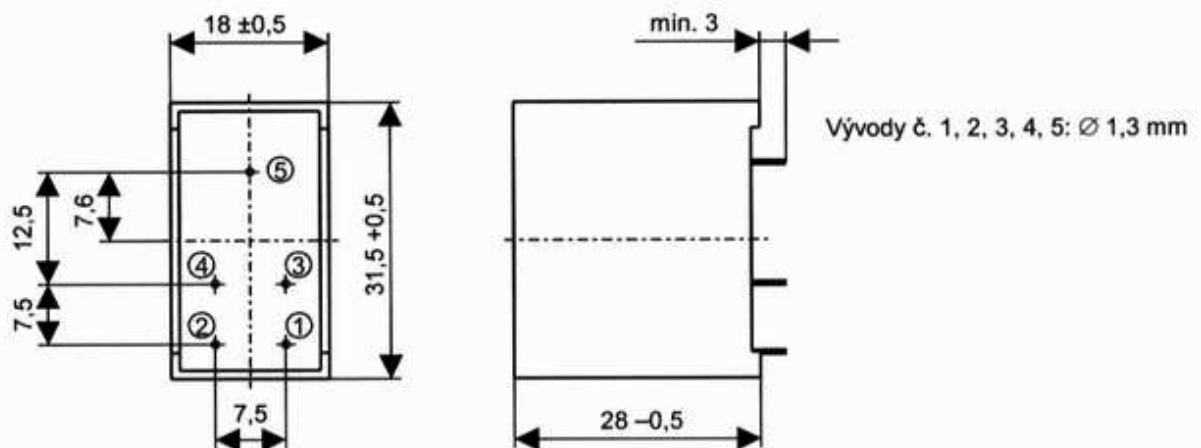
# FS 800

ODRUŠOVACÍ FILTRY DO PLOŠNÝCH SPOJŮ (250V/50-60Hz)

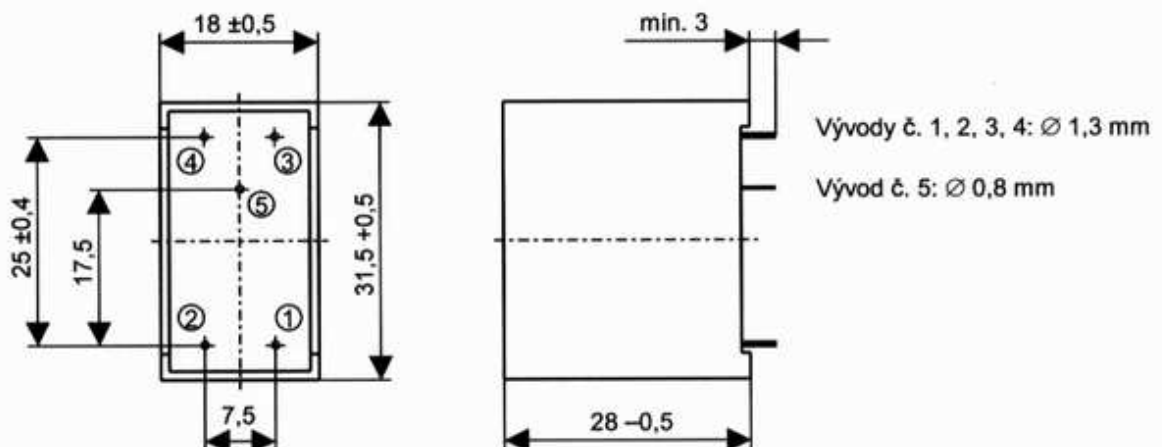
## ROZMĚRY



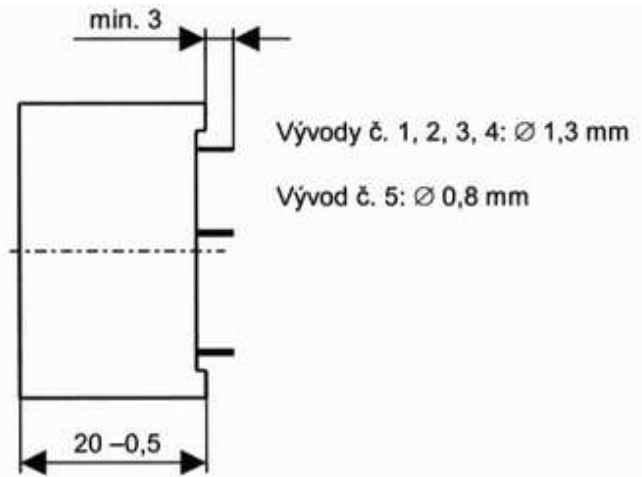
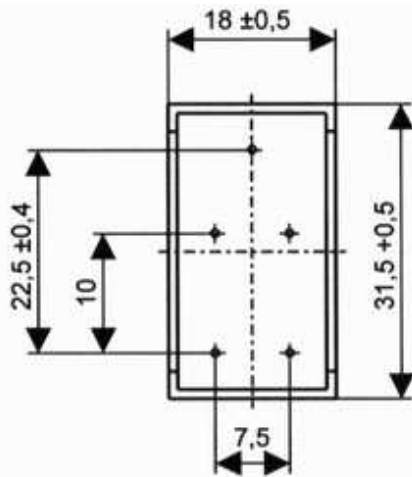
Provedení 20



Provedení 21



Provedení 22



Provedení 23

## SCHÉMA ZAPOJENÍ

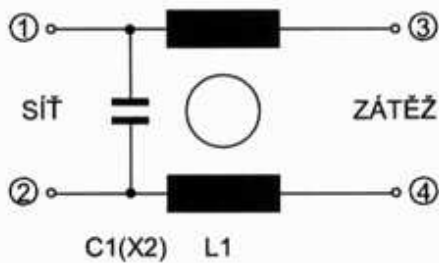


Schéma zapojení 12 až 18

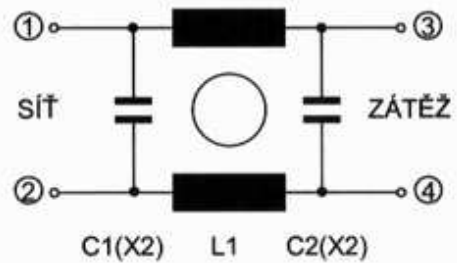


Schéma zapojení 33 až 37

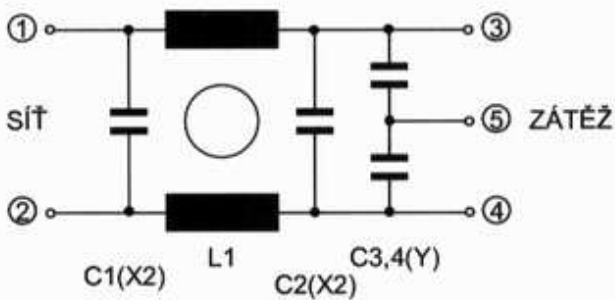


Schéma zapojení 43 až 47

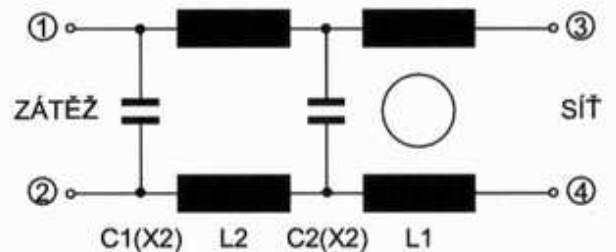


Schéma zapojení 55

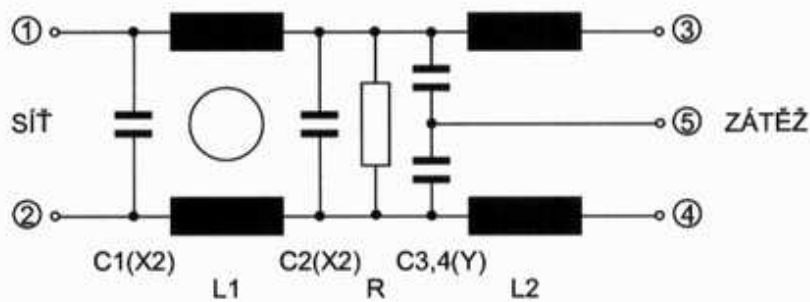


Schéma zapojení 71

## POUŽITÍ

Odrušovací filtry FS 800 jsou určeny k potlačení nežádoucích vysokofrekvenčních kmitočtů jako vnitřní součást elektrických zařízení ve smyslu zaručovaných parametrů. Odrušovací filtry se schématem zapojení 12 až 18 a 33 až 37 je možno použít i v zařízeních, kde normy nepřipouští nebo omezují hodnotu unikajícího proudu.

## PROVEDENÍ

Odrušovací filtr tvoří kombinace tlumivek navinutých na feritových jádrech a kondenzátorů X2 a Y s nízkou indukčností. Sestava filtru je umístěna v pouzdru z plastické hmoty a hermetizována zalitím epox. pryskyřicí. Vývody jsou v provedení do plošných spojů.

## TECHNICKÉ PARAMETRY

Jmenovité kapacity (f=1kHz)	C1, C2, C3, C4 - viz. tabulka
Tolerance jmenovitých kapacit (f=1kHz)	±20%
Jmenovitá indukčnost (f=1kHz)	L1, L2 - viz. tabulka
Tolerance jmenovitých indukčností (f=1kHz)	±30%
Jmenovité napětí/frekvence	250V / 50-60Hz
Jmenovitý proud	I <sub>jm</sub> - viz. tabulka
Zkušební napětí mezi vývody kondenzátorů X2	1075V DC - 2 s
Zkušební napětí mezi vývody kondenzátorů Y	2000V / 50Hz - 2 s
Izolační odpor mezi vývody	min. 6 x 10 <sup>3</sup> MOhm
Ztrátový činitel (f=1kHz)	max. 1 x 10 <sup>-2</sup>
Kategorie klimatické odolnosti dle ČSN 358031	25/085/21
Jinak platí	ČSN EN 132400

TYP	Provedení	Schéma	C1 (nF)	C2 (nF)	C3,4 (nF)	R (MOhm)	L1 (mH)	L2 (uH)	I <sub>jm</sub> (A)
FS 800 2012	20	12	15	-	-	-	2 x 0,23	-	1
FS 800 2014	20	14	100	-	-	-	2 x 3,3	-	2,5
FS 800 2016	20	16	100	-	-	-	2 x 10	-	1,2
FS 800 2018	20	18	100	-	-	-	2 x 39	-	0,5
FS 800 2033	20	33	100	100	-	-	2 x 2,7	-	2
FS 800 2035	20	35	100	100	-	-	2 x 6,8	-	1
FS 800 2037	20	37	100	100	-	-	2 x 15	-	0,5
FS 800 2055	20	55	15	100	-	-	2 x 39	2 x 10	0,5
FS 800 2143	21	43	100	100	2 x 2,5	-	2 x 2,7	-	2
FS 800 2145	21	45	100	100	2 x 2,5	-	2 x 6,8	-	1
FS 800 2147	21	47	100	100	2 x 2,5	-	2 x 15	-	0,5
FS 800 2271	22	71	100	100	2 x 2,5	2	2 x 15	2 x 50	0,5
FS 800 2347	23	47	100	100	2 x 2,5	-	2 x 15	-	0,5

Na přání zákazníka je možno dodávat odrušovací filtry s:

- jinými hodnotami kapacit a indukčností
- odlišným schématem zapojení
- lankovými vývody s různým způsobem ukončení.