

Modelová řada:

# 91C4



### Sortiment:

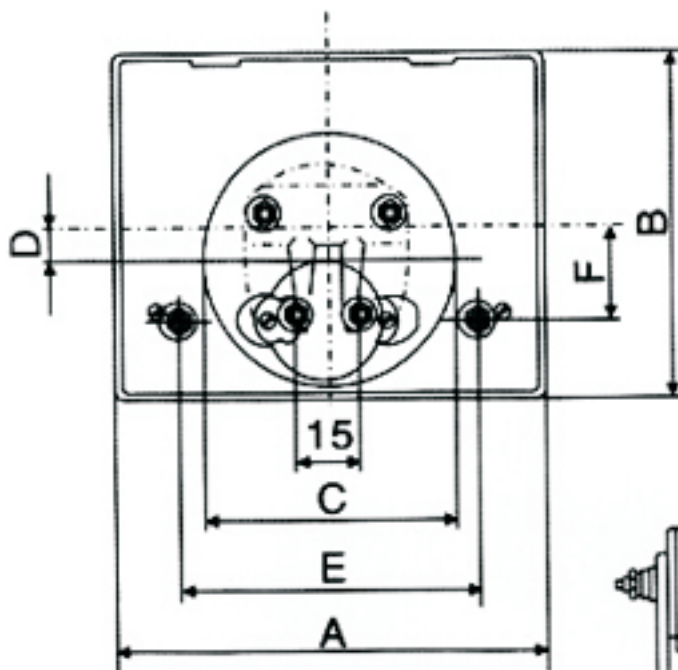
R070 ... 100mA=, Ri=3,75kΩ  
 R071 ... 1mA=  
 R072 ... 1A= s bočníkem  
 R073 ... 3A=, s bočníkem (75mV)  
 R074 ... 10A= s bočníkem  
 R075 ... 1V=  
 R076 ... 15V=  
 R077 ... 30V=

### Společné technické parametry:

Třída přesnosti:	2,5
Výchylka ukazovatele:	90°
Délka stupnice - mm:	30
Rozměry průřelí - mm:	40 x 40
Hmotnost - kg:	0,035

Magnetoelektrický systém

A=45mm  
 B=45mm  
 C=39mm  
 D= 0mm  
 E=34mm  
 F=17mm  
 H=8,3mm  
 I=9,5mm  
 J=39,8mm  
 Y=M3



### Otvory v panelu:

