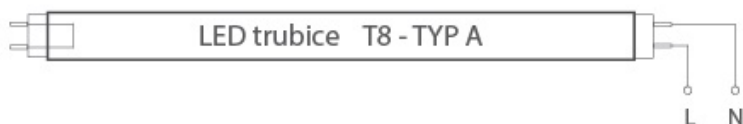


Návod k použití LED trubice T8 typu A



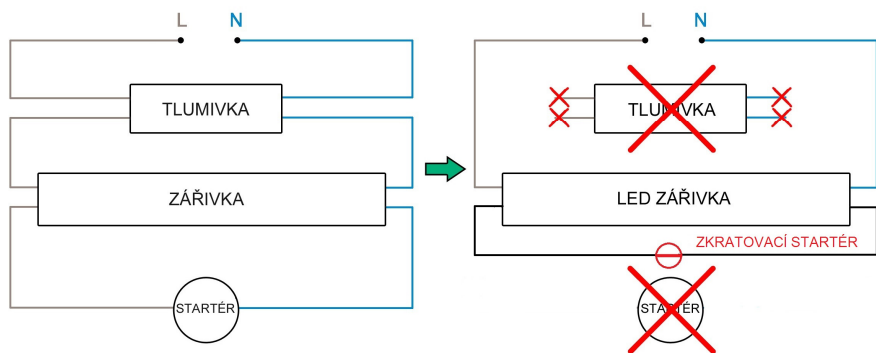
POZOR, nebezpečí úrazu elektrickým proudem.

Z bezpečnostních důvodů je nutné, aby demontáž, montáž a zapojení prováděl pracovník s příslušnou zkouškou podle vyhlášky 50/78Sb.

Před započítím úprav je nutno vypnout nejen vypínač ale i jistič příslušného světelného okruhu.

Úprava zapojení svítidla s tlumivkou a startérem:

1. Odpojte tlumivku a odstraňte startér podle obrázku.
2. Vložte zkratovací startér LED
3. Vložte LED trubici typu A.



Před započítím úprav je nutno vypnout nejen vypínač ale i jistič příslušného světelného okruhu.

Úprava zapojení svítidla s elektronickým předřadníkem:

1. Odpojte předřadník podle obrázku.
2. Připojte zkratovací startér.
3. Vložte LED trubici typu A.

