

Digitální hodiny

Elektronická stavebnice pro radioamatéry

Sada součástek umožňuje sestavit digitální hodiny s dispejem vysokým 68 mm. Cyklus je 24-hodinový. Segmenty jsou sestaveny z LED diod o průměru 5 mm. Nastavení hodin je velice jednoduché pomocí třípolohového přepínače, samozřejmě je i možnost použít zálohovací napájecí napětí +9 V.

Popis zapojení:

Zapojení hodin je provedeno obvody CMOS. Srdcem hodin je 12bitový binární čítač a oscilátor CMOS 4060. Oscilátor je řízen krystalem 32 768 kHz, jemné doladění jeho frekvence lze provést změnou kapacity kondenzátoru C1. Z čítače jsou použity dva výstupy o kmitočtech 128 Hz a 2 Hz. Signál 2 Hz je přiveden k 7stupňovému binárnímu čítači CMOS 4024, z kterého jsou signálem o frekvenci 1 Hz pomocí tranzistoru T1 rozsvěčovány diody D5 a D6, které zobrazují dvojvečku mezi hodinami a minutami. Dále je zde k dispozici signál s amplitudou 1 minuty. Signály 128 Hz, 2 Hz a 1 minuta jsou přivedeny na přepínač, kterým se určuje režim hodin: nastavení rychlé, nastavení pomalé a normální chod. Dále se vede signál na dekadické čítače / děličky CMOS 4026. Výstupy těchto integrovaných obvodů budí přímo segmenty z LED diod.

Popis setavení:

Celá konstrukce je řešena jako jednodesková. Plošný spoj je v provedení oboustranném s prokovenými dírami. Součástky potřebné k sestavení hodin jsou rozděleny do devíti skupin: 1. Rezistory a trimr, 2. Kondenzátory, 3. Diody, kromě LED diod, 4. Tranzistor, 5. Krystal, 6. Patice pro integrované obvody, 7. LED diody, 8. Přepínač, 9. Integrované obvody včetně stabilizátoru 7805. Nejprve ze zadní strany plošného spoje osadíme rezistory, trimr, kondenzátory, diody (kromě LED diod!!!), tranzistor, krystal, stabilizátor 7805 a patice pro integrované obvody. Dále osadíme všech 114 LED diod z přední strany plošného spoje. Nakonec osadíme přepínač. Pozor na správnou orientaci diod, kondenzátorů a integrovaných obvodů. Dále osadíme všech 114 LED diod z přední strany plošného spoje. Nakonec osadíme přepínač. Pozor na správnou orientaci diod, kondenzátorů a integrovaných obvodů. **OPRAVA - propojit vývody 8 a 12 io1.**

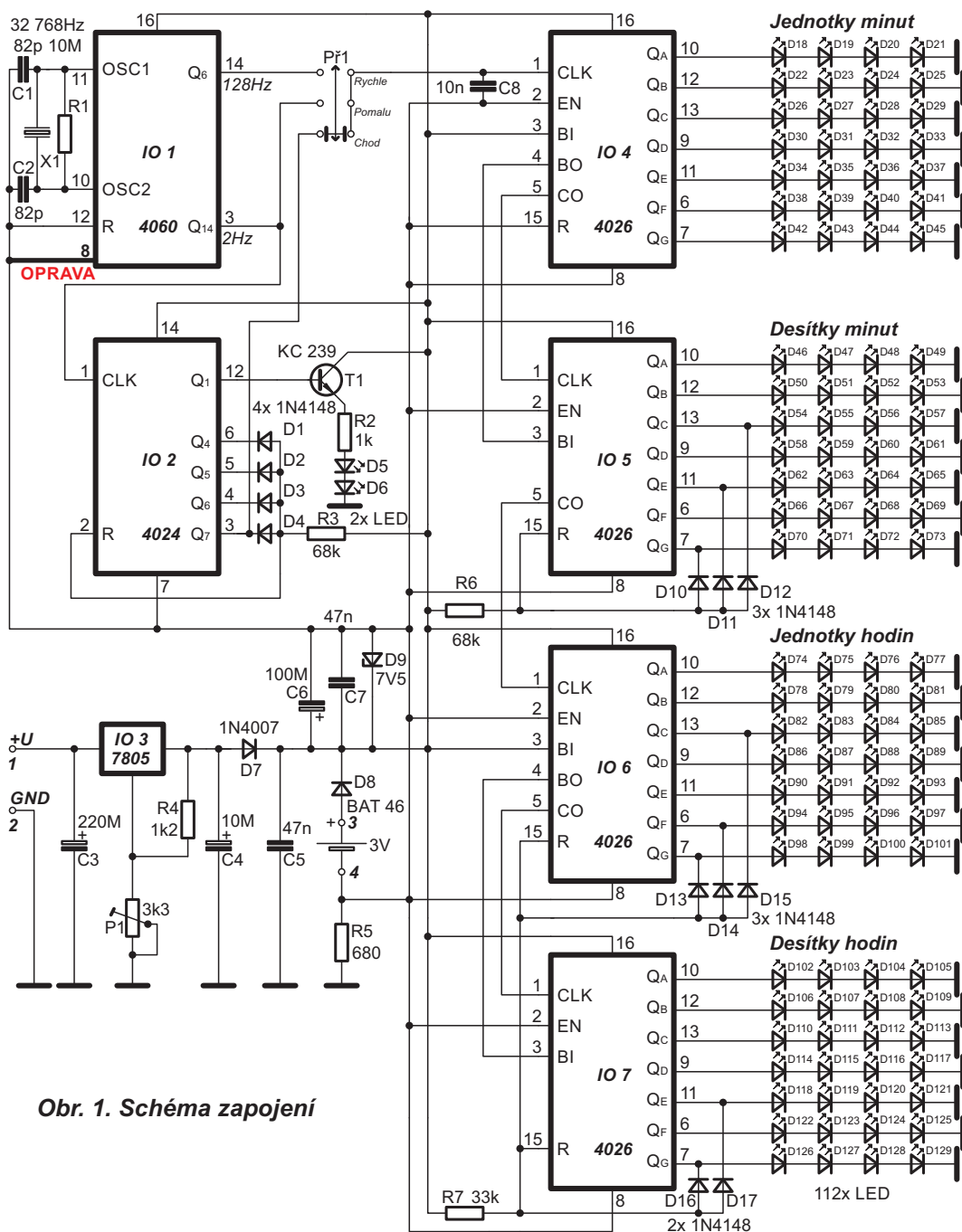
Uvedení do provozu:

K uvedení do provozu je nutný zdroj 12 až 15 V a univerzální měřicí přístroj - Avomet či digitální multimetr. Zkontrolujeme správnost zapájení všech součástí. Je-li vše v pořádku, očistíme desku od zbytků pájení, např. lihem nebo lihobenzinem. Do patič zasuneme integrované obvody - pozor na správnou orientaci obvodů. Přepínač dáme do plohy "normální chod", trimr nastavíme do střední polohy a po připojení napájecího napětí by se měly rozblíkat diody D5 a D6. Trimrem nastavíme jas diod a správnou funkci hodin -

(při vyšším nebo nižším jasu hodiny nepočítají správně!).

Dále přepínačem nastavíme přesný čas nejprve rychlým a posléze pomalým chodem. Nezapomeneme zkontrolovat odběr ze zdroje, který by se měl pohybovat kolem 120 mA.

Pokud vše pracuje podle popisu, jsou hodiny připraveny pro použití. Chceme-li využít možnost použití zálohovacího napětí, spojíme dvojníčkou vhodné délky svorky 3 a 4 s 9 V baterií. Při odpojení hlavního napájecího zdroje diody zhasnou, ale hodiny běží dále a odběr z baterie se bude pohybovat kolem 0,09 mA.



Obr. 1. Schéma zapojení

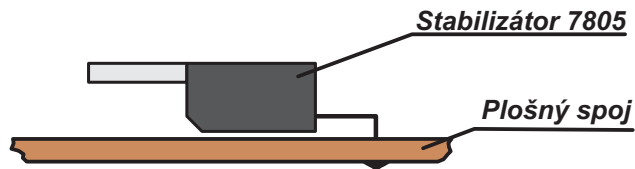
Technické údaje: Digitální hodiny W310, W312, W315

Napájení: 12 až 15 V

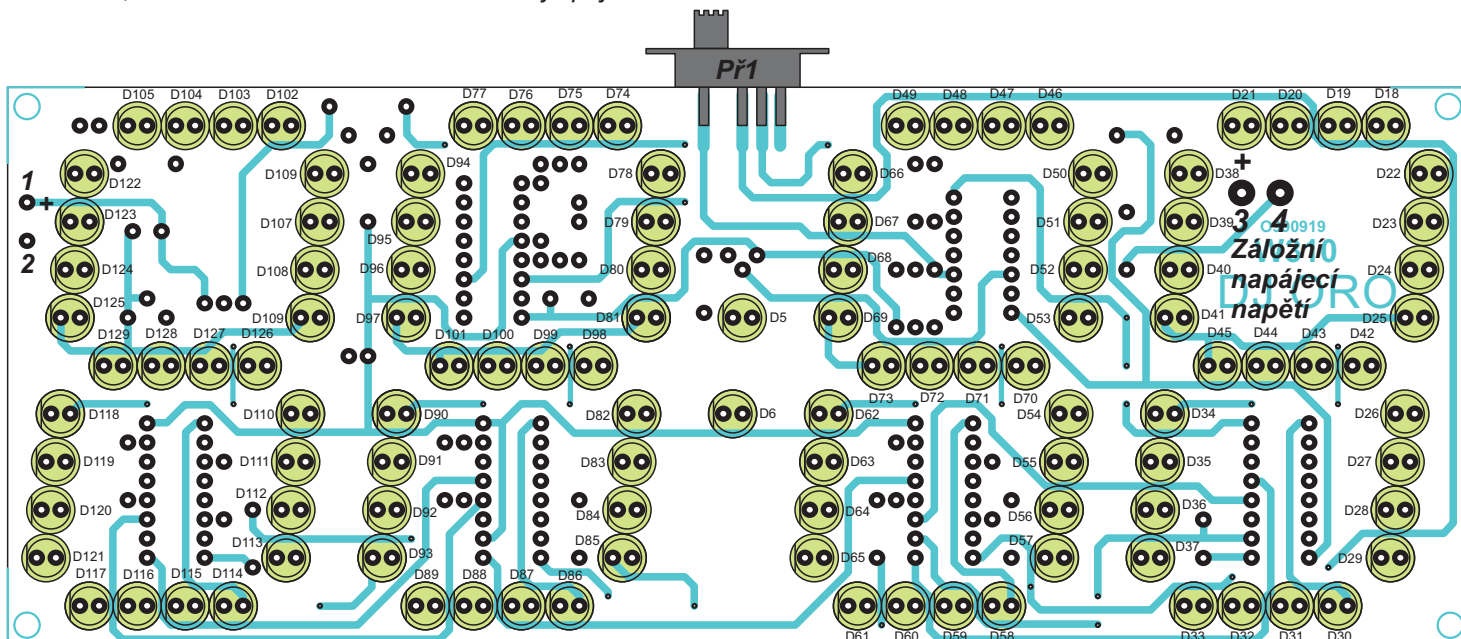
Odběr ze zdroje: - hlavní napájecí napětí 120 mA
- záložní zdroj 0,09 mA

Seznam součástek:

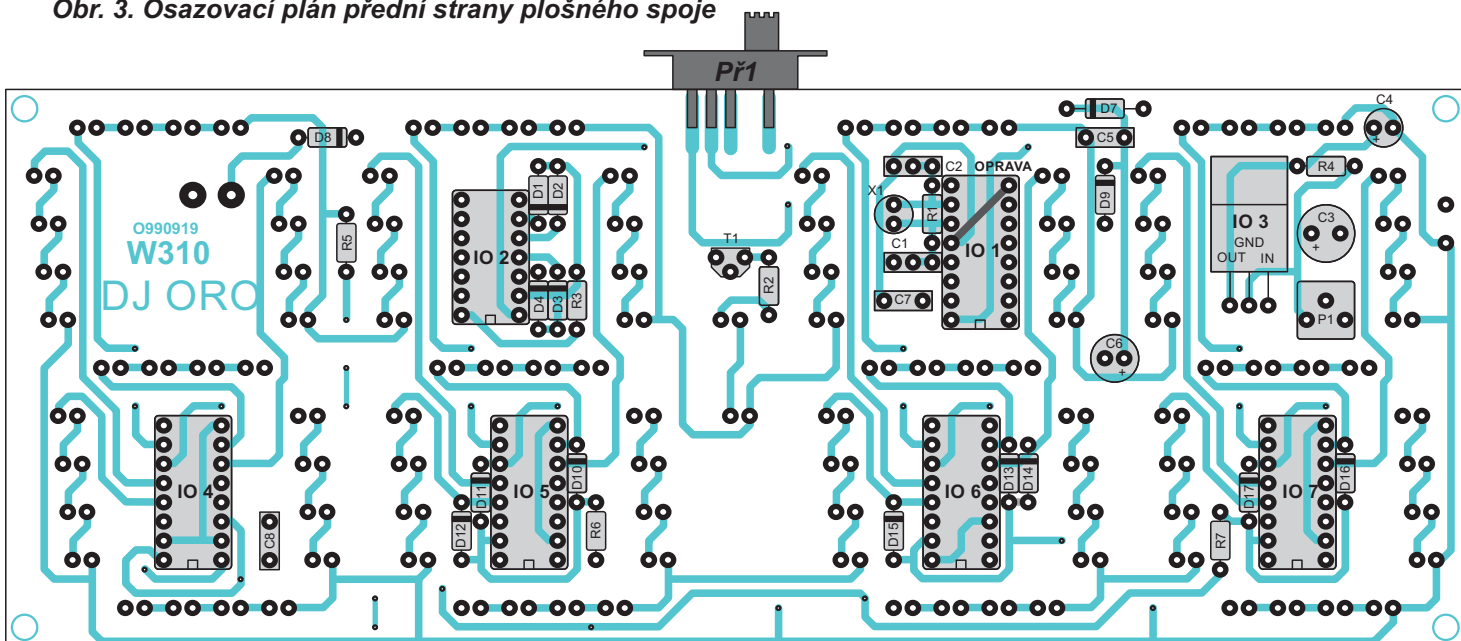
R1	10M		D7	1N4007
R2	1k		D8	BAT 46
R3, R6	68k		D9	KZ 241 / 7V5
R4	1k2		D10 až D17	1N4148
R5	680		D18 až D129	LED diody
R7	33k		T1	KC 239
P1	3k3		X1	Krystal 32 768Hz
C1, C2	82p		IO 1	CMOS 4060
C3	220M		IO 2	CMOS 4024
C4	10M		IO 3	7805
C5, C7	47n		IO 4 až IO 7	CMOS 4026
C6	100M		Př1	třípolohový přepínač
C8	10n		Patice DIL 14	1x
D1 až D4	1N4148		Patice DIL 16	5x
D5, D6	LED dioda		Plošný spoj	W310



Obr. 2. Způsob osazení stabilizátoru 7805



Obr. 3. Osazovací plán přední strany plošného spoje



Obr. 4. Osazovací plán zadní strany plošného spoje

Vyhrazujeme si právo na změnu typu nebo hodnot součástek bez vlivu na funkci zapojení.

Mnoho úspěchů při stavbě, oživování a provozování našich stavebnic Vám přeje firma

