

T329A - Dvoucestný kulový ventil s pohonem 230VAC, B2012-32, 3/4", DN20

Návod k použití

Vážení zákazníci,
děkujeme Vám za Vaši důvěru a za nákup tohoto produktu. Tento návod k obsluze je součástí výrobku. Obsahuje důležité pokyny k uvedení výrobku do provozu a k jeho obsluze. Jestliže výrobek předáte jiným osobám, dbejte na to, abyste jim odevzdali i tento návod. Ponechejte si tento návod, abyste si jej mohli znovu kdykoliv přečíst!

Specifikace:

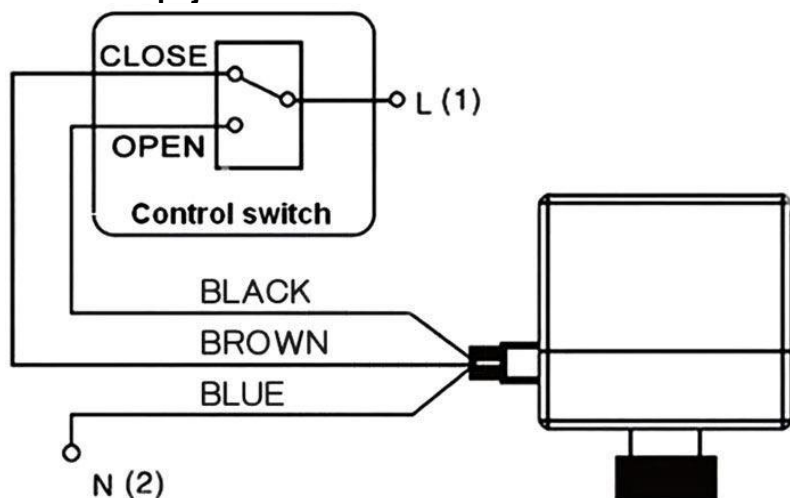
BV2012, DN20, 230V AC
Napájení: 230V AC (187V ~ 253V)
Příkon max: 6W
Závit: 3/4" (DN20)
Ovládání: obousměrné (otevřeno/zavřeno)
Vodiče: (modrý-neutrální vodič, hnědý– otevřeno, černý-zavřeno)
Max. pracovní tlak: 1.6MPa
Doba přechodu open/close: 25s
Operační úhel: 0-90°
Médium teplota: 5°C ~ 95°C
Médium: voda, vzduch, olej
Krytí: IP54
Materiál příruba: mosaz
Izolace: třída F
Životnost: 100.000 cyklů
Váha: 480g
Délka vodičů: cca 30cm

Návod k použití:

Dvoucestný kulový 3/4" ventil s možností manuálního i elektrického ovládání. Elektrický motor se ovládá pomocí tří vodičů, dva vodiče mění směr otáčení otevřeno, zavřeno. Doba změny přechodu je 25s. Ventil je možné nastavit do libovolného mezistavu, koncové polohy jsou jistěny spínači, které pohon automaticky vypnou. V případě potřeby je možné ovládat ventil ručně. Jako médium je možné použít vodu, vzduch a neagresivní oleje. Maximální teplota nesmí překročit 95°C.

Výrobek smí instalovat pouze osoba oprávněná dle platné vyhlášky 50/1978 Sb.

Schéma zapojení:



Údržba a čištění:

Produkt nevyžaduje žádnou údržbu. K čištění pouzdra používejte pouze měkký, mírně vodou navlhčený hadřík. Nepoužívejte žádné prostředky na drhnutí nebo chemická rozpouštědla (ředidla barev a laků), neboť by tyto prostředky mohly poškodit pouzdro produktu.

Recyklace:

Elektronické a elektrické produkty nesmějí být vhazovány do domovních odpadů. Likviduje odpad na konci doby životnosti výrobku přiměřeně podle platných zákonných ustanovení. Šetřete životní prostředí a přispějte k jeho ochraně!

Záruka:

Na tento produkt poskytujeme záruku 24 měsíců. Záruka se nevztahuje na škody, které vyplývají z neodborného zacházení, nehody, opotřebení, nedodržení návodu k obsluze nebo změn na výrobku, provedených třetí osobou.