

V632 - Zvedák offroad, hi-lift Jack 120cm



Vážení zákazníci,

děkujeme Vám za Vaši důvěru a za nákup tohoto produktu. Tento návod k obsluze je součástí výrobku. Obsahuje důležité pokyny k uvedení výrobku do provozu a k jeho obsluze. Jestliže výrobek předáte jiným osobám, dbejte na to, abyste jim odevzdali i tento návod. Ponechejte si tento návod, abyste si jej mohli znovu kdykoliv přečíst!

Popis:

Maximální zatížení: 3 tuny

Maximální výška: 120 cm

1. Ujistěte se, že základna zvedáku je na pevném a vodorovném podkladu
2. Ujistěte se, že zvedák při použití zatížení neklouže
3. Ujistěte se, že je zvedací rameno zcela pod zatížením.
4. Před zvedáním se ujistěte, že je náklad stabilizován, aby se při zvedání nebo spouštění neposunul.
5. Při zvedání nepracujte pod vozidlem, pokud nemáte podstavce nesoucí vozidlo.
6. Netlačte zátěž ze zvedáku; opatrně spusťte.
7. Nepoužívejte nástavec držadla.
8. Nenoste zvedák za rukojeť.

Bezpečnost:

- Z bezpečnostních a schvalovacích důvodů (CE) není povoleno svévolné přestavování a/nebo pozměňování produktů.
- Příklad nesmí být vystaven žádným extrémním teplotám (< -10°C / > +50°C), silným vibracím nebo silnému mechanickému zatížení.
- Tento produkt není žádnou hračkou a nenáleží do dětských rukou. Děti by mohly spolknout díly přístroje nebo se zranit

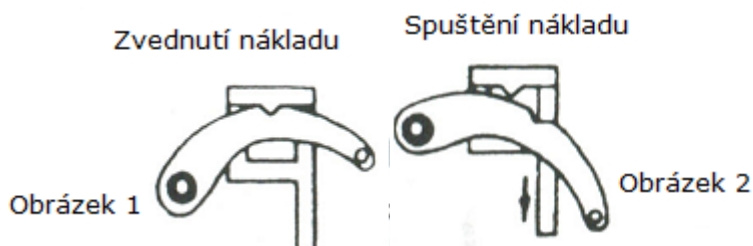
Použití:

A. Zvedání nákladu

1. Při dodržení všech bezpečnostních opatření umístěte nohu zvedáku pod náklad. Zvedněte západku zpětného chodu (20) do polohy „NAHORU“ a ujistěte se, že je zajištěna na svém místě, se zářezem v západce, pevně zapadnutým do zářezu na spínači reverzace (18) - obr. 1 Zvedejte rameno, dokud nepřijde do kontaktu s břemenem v požadovaném bodě zvednutí. V této fázi pozastavte a zkontrolujte, zda u zvedáku nejsou překážky.
2. Pevně a rovnoměrně zatáhněte za rukojeť a sledujte stoupající zatížení. Když je rukojeť stažena dolů, uslyšíte lezecký kolík (15) zacvaknout na místo, které se nachází v otvoru v ocelové tyči (3). V tomto bodě uvolněte držadlo, aby kolík (15) mohl brát náklad. Zvedněte rukojeť až na vrchol jejího tahu, abyste provedli nový úchop, a znovu pumpujte.

Důležité:

1. Nepoužívejte prodlužovací prvky na rukojeti.
2. Vždy držte pevně držadlo.

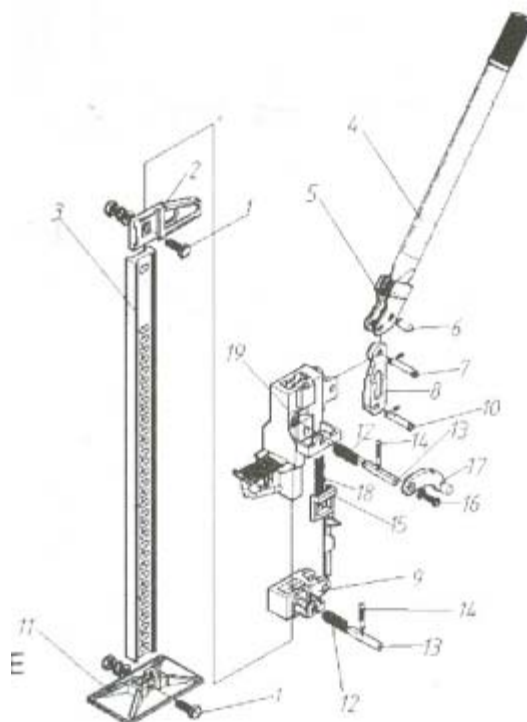


B. Zatížení nákladu

Důležité: Zvedák musí být naložen s minimem 50 kg, aby se krok za krokem spustil, jinak zvedací rameno klesne. Při dodržení všech nezbytných opatření vezměte břemeno se zvedákem (tj. Zvedněte břemeno mírně nahoru) a ujistěte se, že je rukojeť v poloze PLNĚ NAHORU, vypněte západku (20) tak, aby byla v poloze „dolů“ tj. odsazení na západce, se uvolní ze zářezu na přepínači (viz obr. 2). Udržujte pevnou rukojeť na rukojeti a pumpujte ji, jako byste chtěli „zvednout náklad“.

Seznam součástí:

1. Šroub upínací vidlice
2. Horní upínací vidlice
3. Ocelová základna (tyč)
4. Ocelová rukojeť W / závlačka
5. Rukojeť zásuvky
6. kolík
7. Šestihranný šroub
8. Spojovací tyč
9. Malý pohon
10. Zašroubujte šroub
11. Základna
12. Pružina lezeckého kolíku (2 povinné)
13. Lezecký kolík (2 povinné)
14. Křížový čep (2 povinné)
15. Vratná spínací vačka a pružina
16. Uzavírací šroub W / podložka
17. Zpětná západka
18. Pružina reverzace spínače
19. Velký pohon



Údržba a čištění

Produkt nevyžaduje žádnou údržbu. K čištění pouzdra používejte pouze měkký, mírně vodou navlhčený hadřík. Nepoužívejte žádné prostředky na drhnutí nebo chemická rozpouštědla (ředidla barev a laků), neboť by tyto prostředky mohly poškodit pouzdro produktu.

Recyklace:

Elektronické a elektrické produkty nesmějí být vyhazovány do domovních odpadů. Likviduje odpad na konci doby životnosti výrobku přiměřeně podle platných zákonných ustanovení. Šetřete životní prostředí a přispějte k jeho ochraně!

Záruka:

Na tento produkt poskytujeme záruku 24 měsíců. Záruka se nevztahuje na škody, které vyplývají z neodborného zacházení, nehody, opotřebení, nedodržení návodu k obsluze nebo změn na výrobku, provedených třetí osobou.